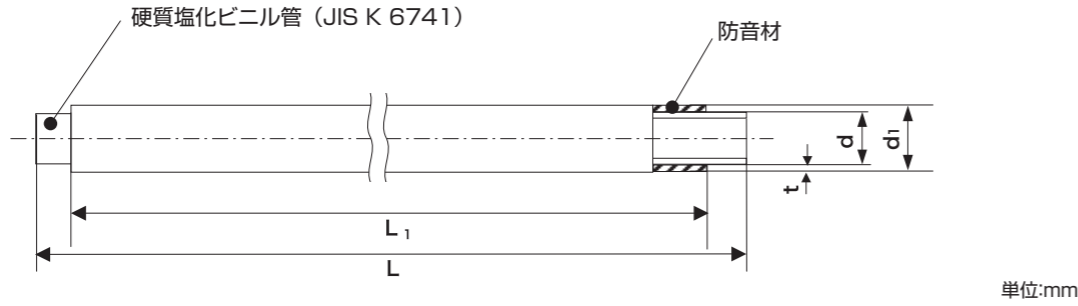


1. 直管

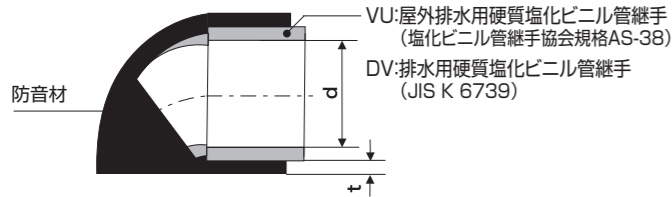


音シラス直管種類	塩ビ管直管種類	品種	呼び径	防音材		塩ビ管			
				厚さ t		長さ L1	外径 d	長さ L	外径 d1
				遮音材	吸音材				
VU	VU	2.0m	50	1.0±0.1	5±1	1950±10	60.0±0.2	2000±10	72
			75			1920±10	89.0±0.3		101
			100			1900±10	114.0±0.4		126
			40			2756±10	48.0±0.2		2800±10
		50	2750±10			60.0±0.2	72		
		65	2730±10			76.0±0.3	88		
		75	2720±10			89.0±0.3	101		
		100	2700±10			114.0±0.4	126		

注記1 吸音材の厚さは塩ビ管に巻付する前の寸法とする。
 注記2 防音材の外径は塩ビ管外径に遮音材及び吸音材の厚さを足した計算上の数値とする。

2. 継手

2.1 接合部その他共通寸法



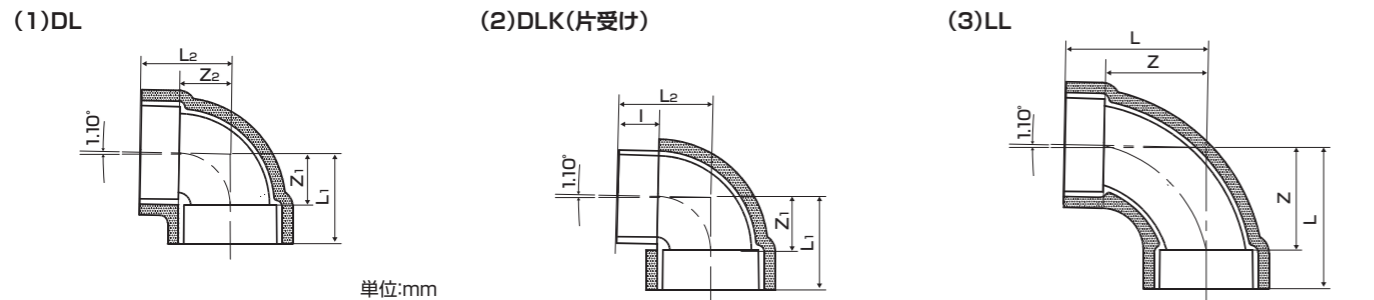
項目	構成	材質
直管・継手	シュリンクフィルム	PET
	遮音材	塩ビ系又はオレフィン系樹脂
	吸音材	ウレタン
	パイプ・継手	硬質塩化ビニル
ジョイントテープ	ジョイントテープ	PEフィルム+ブチルゴム
	離型紙	紙/PEフィルム
スペーサー	本体	PEフォーム
	粘着剤	アクリル系粘着剤
	離型紙	紙/PEフィルム

音シラス継手種類	塩ビ管継手種類	呼び径	継手種類	防音材		塩ビ管		
				厚さ t		内径 d		
				遮音材	吸音材			
VU	VU	50	DL・LL・45L	1±0.2	6±1	60.5±0.3		
			その他		5±1			
		75	DL・LL・45L		6±1		89.6±0.3	
			その他		5±1			
		100	DL・LL・45L		6±1			114.8±0.4
			その他		5±1			
	DV	40	全て		5±1	48.30±0.3		
			DL・LL・45L		6±1			
		50	その他		5±1		60.35±0.3	
			DL・LL・45L		6±1			
		75	その他		5±1			89.45±0.3
			DL・LL・45L		6±1			

注記1 吸音材の厚さは塩ビ管に巻付する前の寸法とする。
 注記2 VU継手の一部種類において、塩ビ管継手にDV継手を使用する。(詳細はP27を参照)

2.2 各種継手寸法

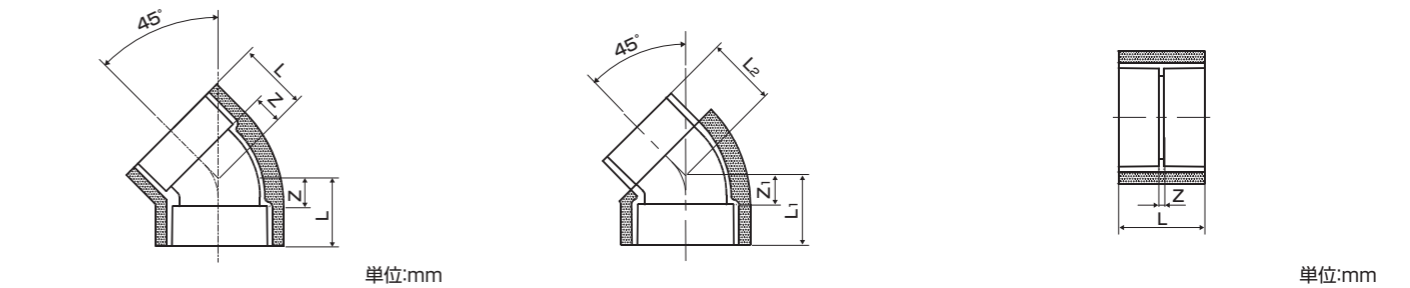
2.2.1 VU



呼び径	記号			
	Z1	Z2	L1	L2
DV40	27	27	49	49
50	33	33	58	58
75	48	48	88	88
100	62	62	112	112
50×40	26	32	51	54
75×50	33	48	73	73
100×75	48	62	98	102

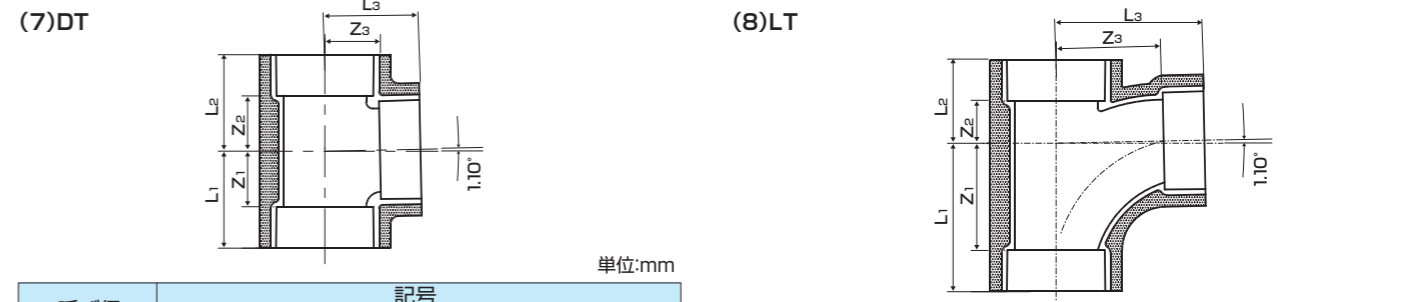
注記1 Zの許容差は±2mmとする。
 注記2 塩ビ管継手としてDVを使用する場合はDVと表示する。

(4)45L (5)45LK (片受け) (6)DS



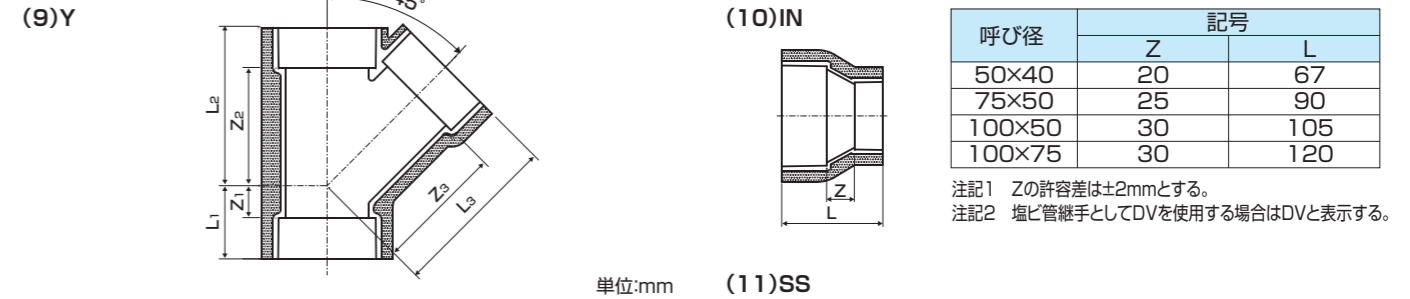
呼び径	記号	
	Z	L
DV40	14	36
50	18	43
75	25	65
100	30	80

注記1 Zの許容差は±2mmとする。
 注記2 塩ビ管継手としてDVを使用する場合はDVと表示する。



呼び径	記号					
	Z1	Z2	Z3	L1	L2	L3
50	34	34	34	59	59	59
75	48	49	48	88	89	88
100	62	63	62	112	113	112
50×40	27	27	33	52	52	55
75×40	27	28	48	67	68	70
75×50	34	35	48	74	75	73
100×50	34	35	62	84	85	87
100×75	48	49	62	98	99	102

注記1 Zの許容差は±2mmとする。
 注記2 塩ビ管継手としてDVを使用する場合はDVと表示する。



呼び径	記号					
	Z1	Z2	Z3	L1	L2	L3
50	20	72	78	45	97	103
75	26	106	115	66	146	155
100	32	134	144	82	184	194
75×50	3	86	98	43	126	123
100×50	-8	98	118	42	148	143
100×75	19	118	132	69	168	172

注記 Zの許容差は±2mmとする。

2.3 ジョイントテープ・スペーサー

品種	記号		
	t	W	L
ジョイントテープ	1	40	900
スペーサー	5	50	300