

ぴったりサイズで作業効率が大幅アップ!



施工のムラなく、仕上がりもキレイ

優れた耐食性

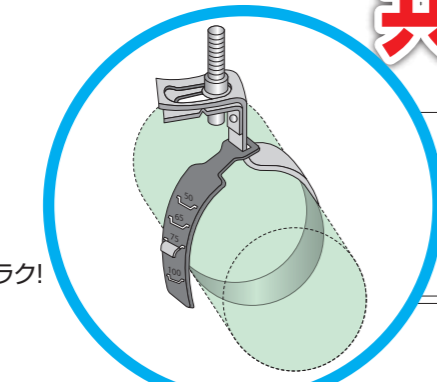
さびに強い高耐食溶融メッキ鋼板を使用。従来の亜鉛メッキ鋼板に比べ10~20倍、アルミニウム合金メッキ鋼板に比べ5~8倍長持ちします。(当社比)

塩ビ管にも使える

共通支持金具

吊バンド (サポートバンド付)

サポートバンドにより、耐火音ナイン、音ナインどちらもOK。作業も簡単ラクラク!



切込み付立バンド

クリアランス突起部により耐火音ナイン、音ナインのどちらもOK

壁との間にスペースがとれない場合

防振サドルバンド

防振ゴムが振動を直接壁に伝えない!

※耐火音ナインには対応していません。

マルチフロアバンド

耐火音ナイン、音ナイン、塩ビ管のどれでもOK

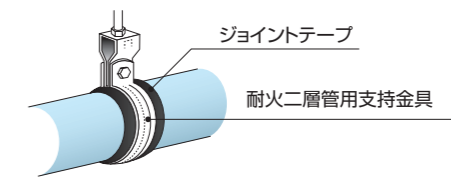


No.	品名	種類	呼び径	品番	適合表			梱包数	特長
					音ナイン 音シラス	耐火 音ナイン	塩ビ管		
1	吊バンド (タン付)	SA-50S	50	0594417	●	×	×	50個	
2		SA-75S	75	0594418	●	×	×		
3		SA-100S	100	0594419	●	×	×		
4	吊バンド (タン無)	SA-50S	50	0594502	●	×	×	50個	
5		SA-75S	75	0594503	●	×	×		
6		SA-100S	100	0594504	●	×	×		
7	吊バンド(サポートバンド付)	ST-50S	50	0597335	●	●	×	100個	・タンナットと本体の一体化により、締め付け工程不要 ・高耐食溶融メッキ鋼板で長寿命 ・クロムフリーで環境に優しい
8		ST-65S	65	0597336	●	●	×		
9	サポートバンド	ST-75S	75	0597337	●	●	×		
10		ST-100S	100	0597338	●	●	×		
11	切込み付立バンド	ST-50T	50	0597339	●	●	×	100個	・カシメボルト付きで落下防止 ・クロムフリーで環境に優しい
12		ST-65T	65	0597340	●	●	×		
13		ST-75T	75	0597341	●	●	×		
14		ST-100T	100	0597342	●	●	×		
15	マルチフロアバンド	ST-50F	50	0597347	●	●	●	50個	・音ナイン、耐火音ナイン、塩ビ管対応のマルチバンド ・3/8インチボルト仕様 ・インパクトレンチで垂直にネジ締めOK
16		ST-65-75F	65-75併用	0597348	●	●	●		
17		ST-100-125F	100-125併用	0597349	●	●	●		
18	防振サドルバンド	ST-50BS	50	0597344	●	×	×	80個	・防振ゴム10ミリを採用、壁への共振を防ぎ、防音性能アップ ・クロムフリーで環境に優しい
19		ST-75BS	75	0597345	●	×	×		
20		ST-100BS	100	0597346	●	×	×		
21	サドルバンド	SN-50U	50	0597355	●	×	×	170個	
22		SN-75U	75	0597356	●	×	×	120個	
23		SN-100U	100	0597357	●	×	×	100個	

○対応可 ×対応不可

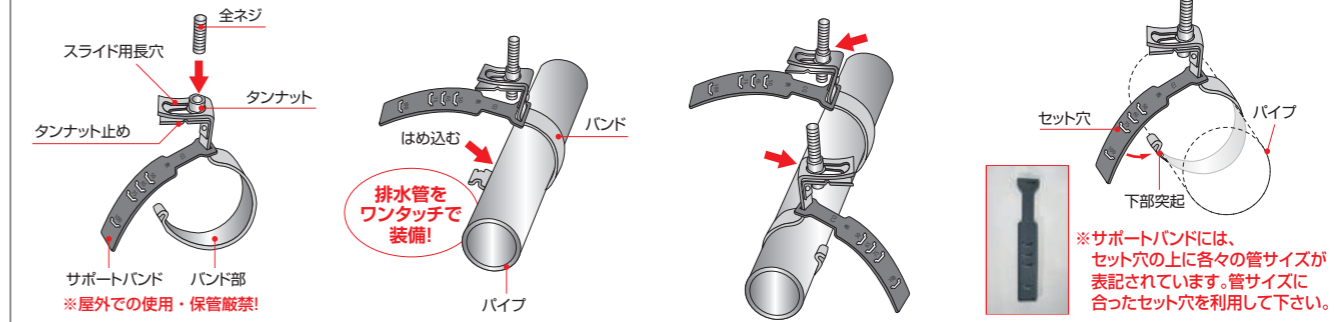
呼び径40の場合の施工について

吊バンド、立バンドは、耐火二層管用呼び径50を使用し支持金具の下にジョイントテープを1周巻いてください。右図の施工例を参照してください。



吊バンド使用方法

1. 全ネジを取り付ける
全ネジをタンナットにはめ込みます。
2. 排水管をはめ込む
タンナットを回して水勾配を調整します。
3. 千鳥に取り付ける
千鳥に取り付けることで、より安定して固定できます。
4. サポートバンドのセット穴を吊バンドの下部突起にはめ込む



※サポートバンドには、セット穴の上に各々の管サイズが表記されています。管サイズに合ったセット穴を利用して下さい。

防音排水管

防音排水管

No.	品種	呼び径	品番	希望参考価格 (円/個)	入数
1	注 ⁽¹⁾ 吊バンド (タン付)	SA-50S	0594417	326	50個
2		SA-75S	0594418	378	50個
3		SA-100S	0594419	420	50個
4	注 ⁽¹⁾ 吊バンド (タン無)	SA-50S	0594502	315	50個
5		SA-75S	0594503	368	50個
6		SA-100S	0594504	410	50個
7	吊バンド (サポートバンド付)	ST-50S	0597335	376	100個
8		ST-65S	0597336	448	80個
9		ST-75S	0597337	407	80個
10		ST-100S	0597338	466	80個
11	切込み付 立バンド	ST-50T	0597339	327	100個
12		ST-65T	0597340	368	100個
13		ST-75T	0597341	358	100個
14		ST-100T	0597342	425	100個
15	注 ⁽¹⁾ 防振 サドルバンド	ST-50BS	0597344	492	80個
16		ST-75BS	0597345	578	80個
17		ST-100BS	0597346	650	80個
18	マルチ フロアバンド	ST-50F	0597347	824	50個
19		ST-65-75F	0597348	846	50個
20		ST-100-125F	0597349	901	50個
21	注 ⁽¹⁾ サドルバンド	SN-50U	0597355	163	170個
22		SN-75U	0597356	207	120個
23		SN-100U	0597357	261	100個

注⁽¹⁾ 吊バンド(タン付)(タン無)、防振サドルバンド及びサドルバンドは耐火音ナインには使用できません。

注記 1 出荷単位は **ケース単位** となります。

注記 2 仕様・外観は予告なく変更する場合がありますのでご了承願います。

MEMO

防音排水管