

# ポンタくん PONTAKUN

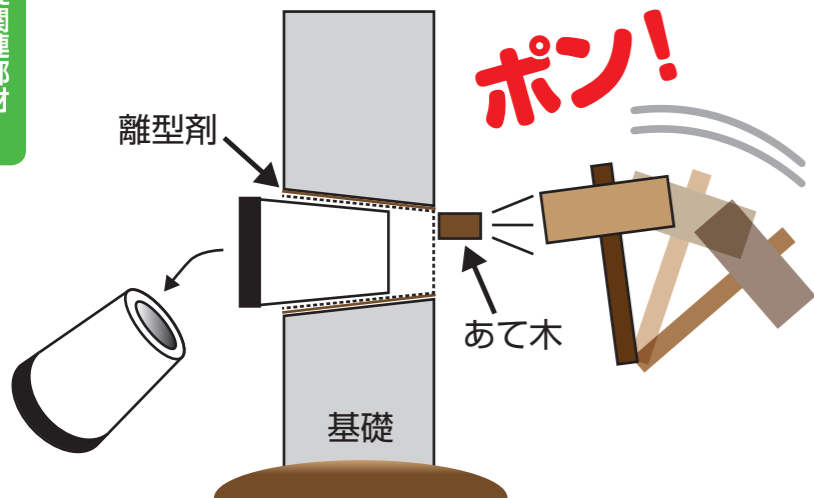
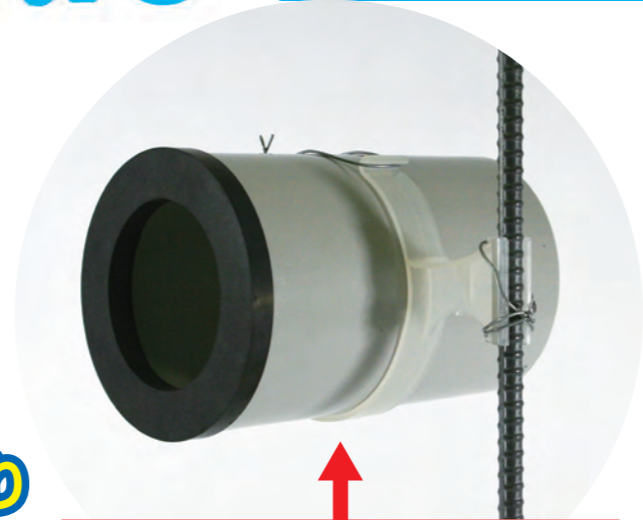


手間いらず  
基礎工専用  
樹脂部材

基礎幅150~210mmに対応

繰り返し使えて  
手間いらず!

軽いたたくだけで簡単抜き取り



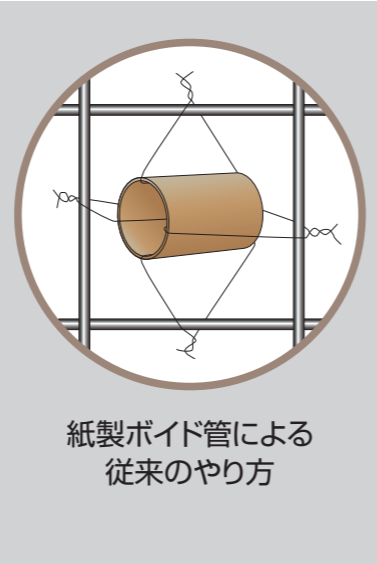
**スリーブホルダー方式**  
CCIのスリーブホルダーを使えば  
固定も簡単ラクラク!

D13仕様/グレー      D10仕様/ホワイト

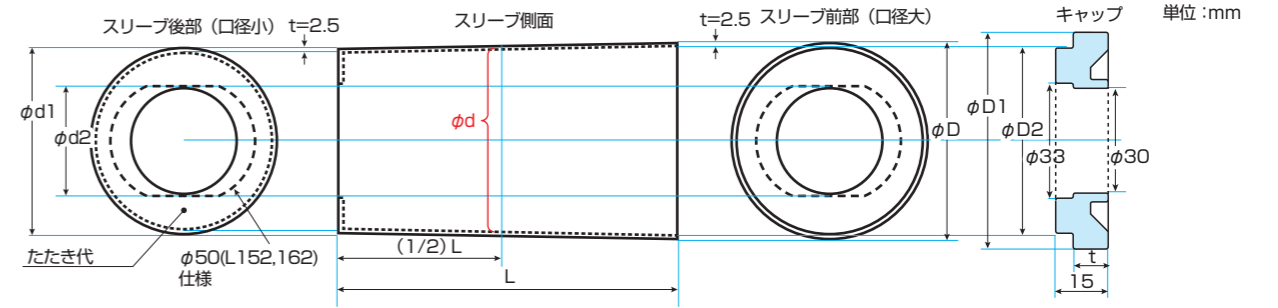
**特長1** 樹脂製なので  
20回以上の再使用が可能  
(※使用状況によって異なります)

**特長2** 使い捨ての紙製ボイド管に比べ  
1戸あたり約1.3kgの廃棄物削減

**特長3** 柔らかい緩衝性キャップなので  
化粧型枠にもぴったりフィット



## スペック



■スリーブの種類とサイズ(単位:mm)

呼び径-長さ	φd1	φd2	L	φd	φD
50-152	52	22	152	55	58
50-162	52	22	162	55	58
75-152	76	46	152	79	82
75-162	76	46	162	79	82
100-152	103	73	152	106	109
100-162	103	73	162	106	109

■キャップの種類とサイズ(単位:mm)

呼び径-長さ	φd1	φd2	L	φd	φD
125-152	129	99	152	132	135
125-162	129	99	162	132	135
100(D98)-152	96	66	152	97	98
100(D98)-200	95	65	200	96.5	98

呼び径-厚み	φD1	φD2	t
50-10	62	53	10
75-10	86	77	10
100-10	113	104	10
125-10	139	130	10

※スリーブ径に伴う補強筋の施工については、  
ハウスメーカー様、工務店様にご確認ください。

## 施工手順

- ①スリーブホルダーにポンタくんをはめ込み、結束線でしっかり縛る。  
⚠️②で固定する前に、ポンタくんの表面に離型剤を塗ってください。
- ②ポンタくんのキャップ側を化粧枠に向け、スリーブホルダーを補強筋に結束線で固定。  
(写真は、それぞれ上と斜め上で固定した例)
- ③鋼製型枠(上)と化粧型枠(下)を上部から見たところ。ポンタくんのソフトキャップが化粧枠にフィットしている。
- ④鋼製型枠をははずす。(ポンタくんはノロがほとんどつかない)
- ⑤化粧型枠をははずす。(ノロがほとんどつかない)
- ⑥ポンタくんの叩き代に当て木をあて金づちで叩くと簡単に取り出せる。
- ⑦鋼製型枠側の貫通穴。
- ⑧化粧型枠側の貫通穴。(ノロがつかず綺麗に仕上がる)

No.	品名	呼び径	品番	サイズ	色	入数	ケースサイズ
1	OF デマナインポンタくん スリーブ 50 L152	50	0597719	L152	グレー	40個	305×250×350mm
2	OF デマナインポンタくん スリーブ 75 L152	75	0597720			40個	425×345×350mm
3	OF デマナインポンタくん スリーブ 100 L152	100	0597721			20個	560×235×350mm
4	OF デマナインポンタくん スリーブ 125 L152	125	0597722			20個	690×285×350mm
5	OF デマナインポンタくん スリーブ 50 L162	50	0597723	L162	ホワイト	40個	305×250×350mm
6	OF デマナインポンタくん スリーブ 75 L162	75	0597724			40個	425×345×350mm
7	OF デマナインポンタくん スリーブ 100 L162	100	0597725			20個	560×235×350mm
8	OF デマナインポンタくん スリーブ 125 L162	125	0597726			20個	690×285×350mm
9	OF TN ポンタくんスリーブ 100(D98)L152	100	0597753	L152	イエロー	20個	560×235×350mm
10	OF TN ポンタくんスリーブ 100(D98)L200	100	0597759	L200		20個	690×285×350mm
11	OF TN タイキウキャップ 50 T10	50	0597761	t10	黒	30個	317×215×260mm
12	OF TN タイキウキャップ 75 T10	75	0597763			30個	317×215×260mm
13	OF TN タイキウキャップ 100 T10	100	0597765			30個	376×376×220mm
14	OF TN タイキウキャップ 125 T10	125	0597767			30個	376×376×220mm

注記1 出荷単位はケース単位となります。

注記2 仕様・外観は予告なく変更することがありますのでご了承ください。

# 手間ナインスリーブホルダー 特許 4041866 号

作業時間が大幅短縮  
しかもキッチリ固定!



スリーブホルダー方式

従来方式

**手間**

**1**

**←**

**4**

CCI樹脂エコスリーブ  
**ポンタくん**にも使える



- 特長1** 鉄筋のかぶり厚が一定 (42mm)
- 特長2** 各種スリーブ径に対応 (CCI樹脂エコスリーブ「ポンタくん」・ボイド管適応)
- 特長3** 結束線が巻きやすい爪付き

No.	品名	スリーブ管 (呼び径)	品番	色	鉄筋径	かぶり厚	入数	ケースサイズ
1	ED テマナイン スリーブホルダー 50D10(500)	40, 50, 65	0597714	ホワイト	D10	42mm	500個	600×410×325mm
2	ED テマナイン スリーブホルダー 75D10(500)	75,100	0597715				500個	800×425×440mm
3	ED TN スリーブホルダー 125(D10-42)	125,150	0597747				100個	640×380×320mm
4	ED テマナイン スリーブホルダー 50D13(500)	40, 50, 65	0597716	グレー	D13	42mm	500個	600×410×325mm
5	ED テマナイン スリーブホルダー 75D13(500)	75,100	0597717				500個	800×425×440mm
6	ED TN スリーブホルダー 125(D13-42)	125,150	0597748				100個	640×380×320mm
7	ボイドハンガー BKH-125T	50~125	0597787	黒・グレー	D10・D13兼用	35~60mm	100個	520×250×245mm

注記1 呼び径40は塩ビ管対応となります。  
注記2 出荷単位はケース単位となります。

# 手間ナインフーチング型枠支持具FCD

フーチング型枠の  
支持鉄筋不要!  
かぶり厚の測定不要!



手間

**1**

**→**

**3**

捨てコン、杭打ちの場合

**8時間**

↓

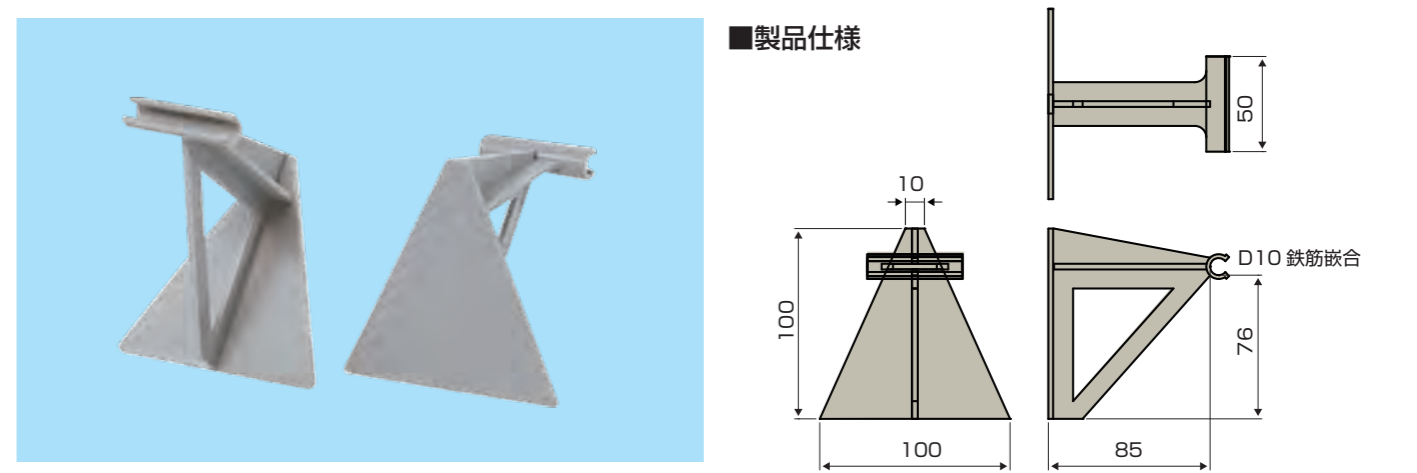
FCDの場合

**2.5時間**

※施工方法により、施工時間は異なる場合があります。

- 特長1** 施工と同時に鉄筋かぶり厚を確保 (85mm)
- 特長2** 持面が広く、型枠つなぎ目の段差なし
- 特長3** 仕上がりがキレイで、施工のばらつきなし
- 特長4** 1棟あたりの材工コスト24%削減

その他 ●鋼製・木製型枠どちらもOK ●どんな型枠厚みにも対応 ●灰色で、型枠をはずした後も目立たない



No.	品名	品番	色	鉄筋径	かぶり厚	入数	ケースサイズ
1	OF テマナイン FCD (キワクヨウ)	0597708	グレー	D10	85mm	200個	550×370×420mm

注記 出荷単位はケース単位となります。

基礎関連部材

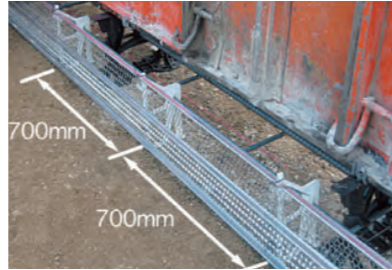
基礎関連部材

# 手間ナイン ベース型枠ホルダー マルチタイプ

[ラス固定ピン] と [型枠支持鉄筋]  
どちらも **不要で 手間いらず!**



▲施工例



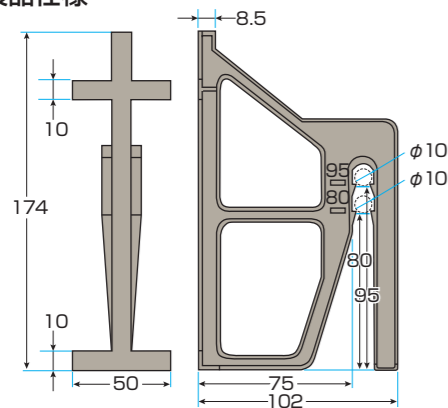
▲ラス製型枠施工写真



▲木製型枠施工写真

- 特長1** 施工と同時に、かぶり厚を確保 (水平: 75mm)
- 特長2** ラス・鋼製・木枠、どれもOK
- 特長3** 2仕様のベース筋高さに対応 (80mm、95mm)

## ■製品仕様



### !! ご存知でしたか?

**建築基準法 鉄筋のかぶり厚さ(令第79条、第139条)**

構造部分	かぶり厚さ
1. 土に接する壁、土、床、はり、布基礎の立上り部	40mm以上
2. 基礎(布基礎の立上り部を除く)	60mm以上

No.	品名	品番	色	鉄筋径	かぶり厚	入数	ケースサイズ
1	OF テマナイン ベースカタワクホルダー マルチタイプ	0597718	グレー	D10	75mm	200 個	550×370×420mm

注記 出荷単位はケース単位となります。

# 手間ナイン シリーズ 希望参考価格

No.	品種	呼び径	サイズ	品番	希望参考価格		入数		
					単価	ケース価格			
1	ポントくん	スリーブ	L152	0597719	1,190	47,600	40 個		
2				0597720	1,320	52,800	40 個		
3				0597721	1,440	28,800	20 個		
4				0597753	1,440	28,800	20 個		
5				0597722	1,580	31,600	20 個		
6		スリーブ	L162	0597723	1,190	47,600	40 個		
7				0597724	1,320	52,800	40 個		
8				0597725	1,440	28,800	20 個		
9				0597726	1,580	31,600	20 個		
10		耐久キャップ	t10	100(D98)	L200	0597759	1,600	32,000	20 個
11				0597761	260	7,800	30 個		
12				0597763	390	11,700	30 個		
13				0597765	530	15,900	30 個		
14				0597767	790	23,700	30 個		
15	スリーブホルダー	D10	40・50・65	0597714	130	65,000	500 個		
16			75・100	0597715	140	70,000	500 個		
17			125・150	0597747	190	19,000	100 個		
18		D13	40・50・65	0597716	130	65,000	500 個		
19	75・100		0597717	140	70,000	500 個			
20	125・150		0597748	190	19,000	100 個			
21	ボイドハンガー BKH-125T	50 ~ 125	D10・D13兼用	0597787	オープン価格		100 個		
22	FCD (木枠用)			0597708	150	30,000	200 個		
23	ベース型枠ホルダー (マルチタイプ)			0597718	150	30,000	200 個		

注記 出荷単位はケース単位となります。

## MEMO

---

---

---

---

---

---

---

---

---

---