

CCI Pride of CCI

Top Share

国内、そして、世界の市場でトップシェアを誇るシーシーアイの製品があります。
カーケミカルは、世界中のクルマの5台に1台の割合で充填されています。防音排水管は、60%の割合で住宅に採用されています。
ほかにも、樹脂・ゴム製品、防音材、制振材、カーケア用品等のシーシーアイ製品が、暮らしの身近なところでお役にたっています。

Global **15%** | Domestic **50%**

ブレーキフルード

スムーズなブレーキングを可能にするため、高沸点、低温流動性、潤滑性、金属防食性、ゴム部品の劣化防止などの条件をクリア。世界で最も権威ある米国自動車安全基準を満たす極めて信頼性の高いブレーキフルードです。



Global **25%** | Domestic **60%**

エンジンクーラント

高性能化する自動車エンジンのポテンシャルを、強力な防錆、防食効果によって最大限に、長期にわたって発揮します。優れた冷却効果、不凍効果はもちろん、潤滑性、熱安定性、耐塩水性などクーラントに必要な性能を高レベルで達成しています。



Domestic **60%**

防音排水管

防音排水管「音ナイン」は、数多くの大手ハウスメーカーに採用され、住宅の屋内騒音防止に無くてはならないアイテムになっています。優れた防音性能を半永久的に保持する製品です。



Domestic **60%**

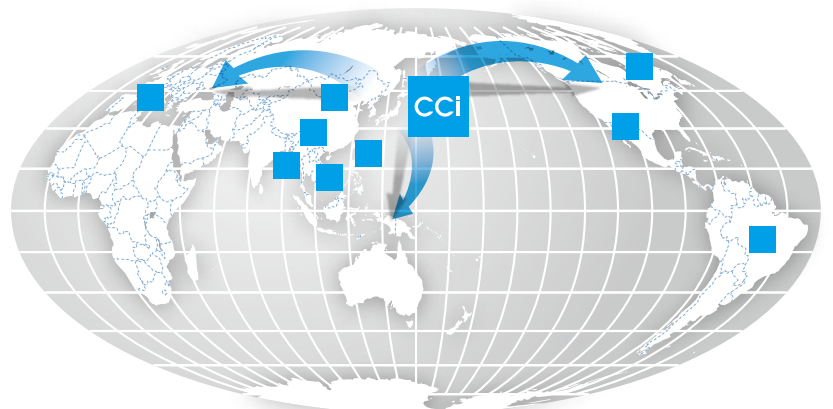
ウレタンゴムタイヤ

フォークリフト、クレーン、無人搬送車など様々な用途で使われ、国内トップシェアを堅持しています。抗菌、超耐久、導電性など性能も多彩。100%オーダーメイドです。



カーケア用品

安全・安心をキーワードに車のガラスからボディまで、誰でもカンタン・ラクラクに施工ができるお客様の声を形にしたカーケア用品をラインナップしています。



INDEX

CCI 総合カタログ

防音排水管・その他関連部品

商品開発のキーワードは「安心」と「安全」、皆様の快適な暮らしをサポートする、CCI製品ラインナップ。

会社概要

世界／国内シェア

P.01

製品ラインナップ・インデックス

P.02

防音排水管


→ P.04



音ナイン
静かな暮らしをつくる防音排水管

防音排水管
住宅のトイレや台所などの排水音を飛躍的にカットする防音材一体型パイプ。

→ P.22



音シラズ
静かな暮らしをつくる

防音排水管
独自の3層構造で快適、安心、簡単施工を実現した防音排水管。

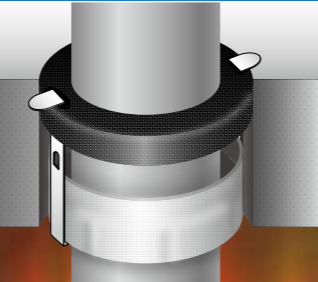
→ P.28



耐火音ナイン
安全で静かな暮らしをつくる

防音排水管
防音性能を持つ「音ナイン」に耐火性能を加えた防音排水管。

→ P.46



延焼防止部材
スマート貫通キット
シャッターマンSLII
ALC・RC床用／中空床用／中空壁用

「音ナイン」が耐火建築物で使用可能に。

→ P.64



モエナイン


防音排水管
立て管・コア通気継手、延焼防止材を一体成形した排水システム。

共通支持金具 → P.66

音ナインカバー → P.70

基礎関連部材

→ P.72



音ナイン
樹脂エコスリーブ
ポソラク

基礎工事中用樹脂部材
従来の紙製ボイド管での施工に比べて、1戸あたり1.3Kg程度の廃棄物削減が可能。

→ P.74



音ナイン
スリーブホルダー

基礎工事中用樹脂部材
施工部に差し込むだけで、簡単に固定できる樹脂製の基礎工事中用部材。

→ P.75



音ナイン
フーチング型枠支持具FCD

基礎工事中用樹脂部材
フーチング型枠の支持鉄筋不要、かぶり厚測定不要の基礎工事中用部材。

→ P.76



音ナイン
ベース型枠ホルダー

基礎工事中用樹脂部材
フーチング型枠の支持鉄筋不要、かぶり厚の測定も不要で、作業時間を大幅短縮。

遮音マット

→ P.78



音ナインFX
静かな暮らしをつくる遮音マット

遮音マット
階下への騒音を飛躍的にカットする遮音マット。

吸音・遮音・制振・防振材

タイポルギー製品のご案内 → P.80

→ P.82



吸音材
ダイポルギー
吸音フォーム

燃焼時の有毒ガスの発生も限りなくゼロに近い地球環境にやさしい吸音材。

→ P.84



制振塗料
ダイポルギー
DP

曲面や複雑な形状にも塗れる、水性塗料タイプの制振材。

→ P.86



制振材
ダイポルギー
FD

優れた制振性能で騒音、振動を飛躍的に低減する制振シート。(非拘束タイプ)

→ P.88



制振材
ダイポルギー
FDC

広い温度域で優れた制振性能を発揮する拘束タイプの制振シート。

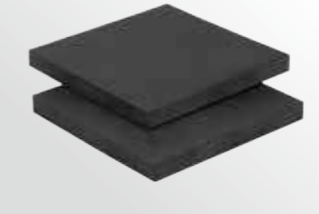
→ P.89



遮音材
ダイポルギー
遮音シート

金属を含まない高比重なシートタイプの遮音材。

→ P.90



防振材
ダイポルギー
FAV

耐久性が高く防振性能に優れた防振材。

微生物製剤

→ P.92



油脂分解微生物製剤
オイルバニッシュ

食品工場などの排水中の油脂分解による環境改善、油脂廃棄処分コストの削減に威力を発揮します。

音ナイン

静かな暮らしをつくる防音排水管

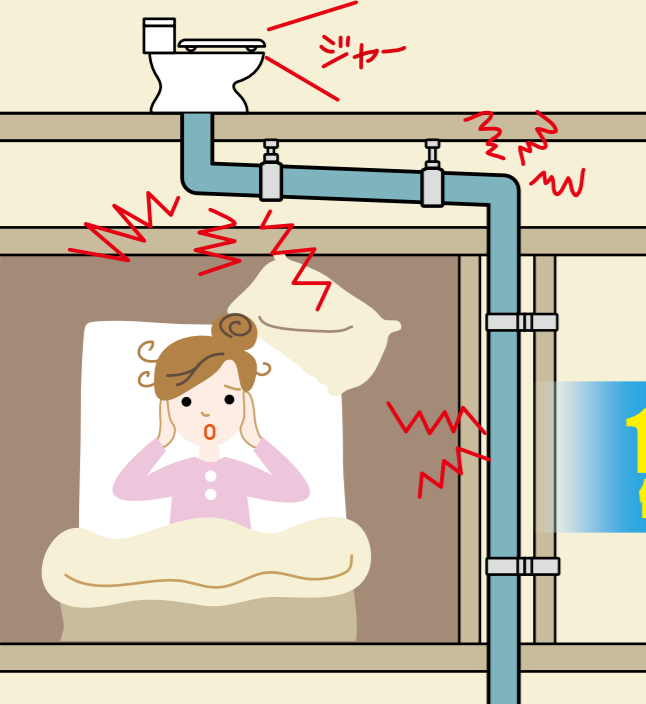
気になる排水音を 飛躍的にカット!



防音材一体型で
施工も簡単

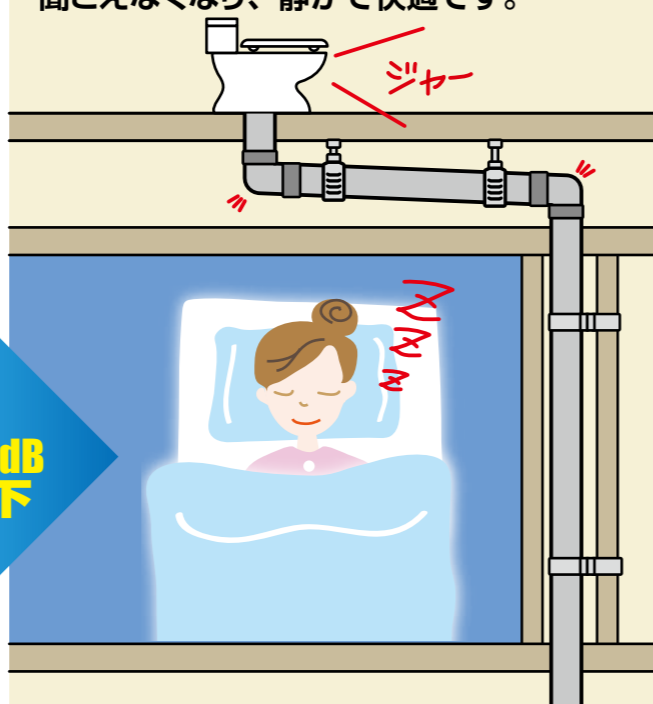
防音施工なし

トイレの排水音がよく聞こえ、耳障りです。



音ナインで施工

部屋の中では、排水音がほとんど聞こえなくなり、静かで快適です。



15dB
低下

屋内の排水騒音をみ～んなまとめてカット!!



音ナイン

静かな暮らしをつくる防音排水管

施工が容易な 防音材一体型排水管

簡単ラクラク宣言!

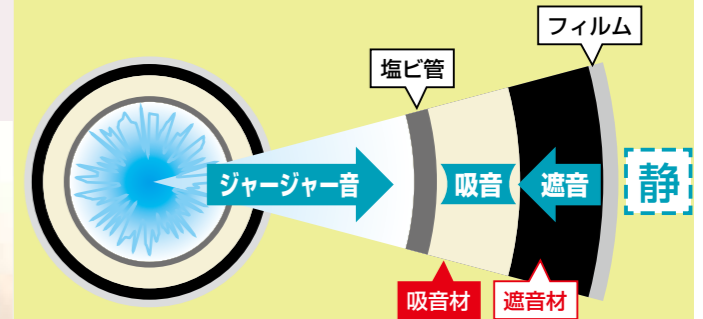
VU管(グレー)



VP・DV管(ブルー)

優れた防音効果を生み出す2つの性能

吸音 + 遮音



- あらゆる現場に対応する豊富な種類と呼び径の部材を用意しています。
- VU管のほか、VP管(色はブルー)タイプも揃えております。

特長1

防音材一体型なので
施工時間は塩ビ管の場合とほぼ同じ

特長2

フィルムでカバーしてあるので
初期の品質を半永久的に保持

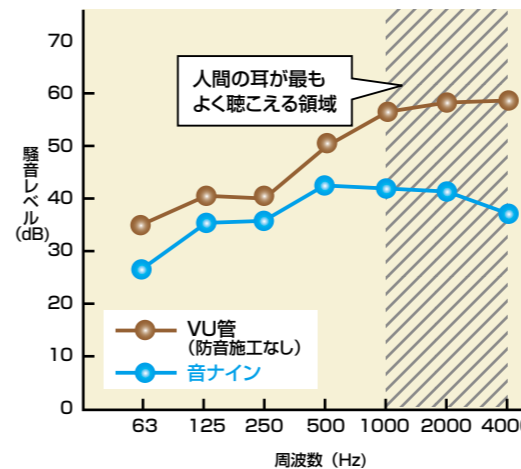
特長3

施工による性能のばらつきがなく
防音効果が確実に仕上がりがキレイ

その他の特長



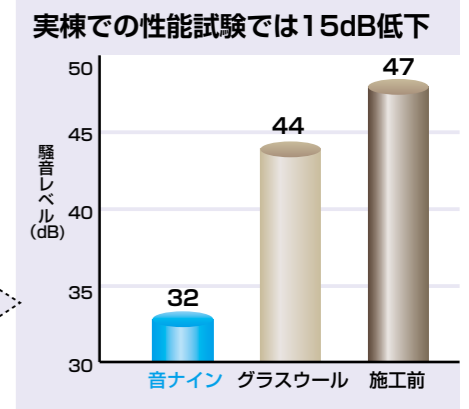
■ 耳障りな音域で大きな効果



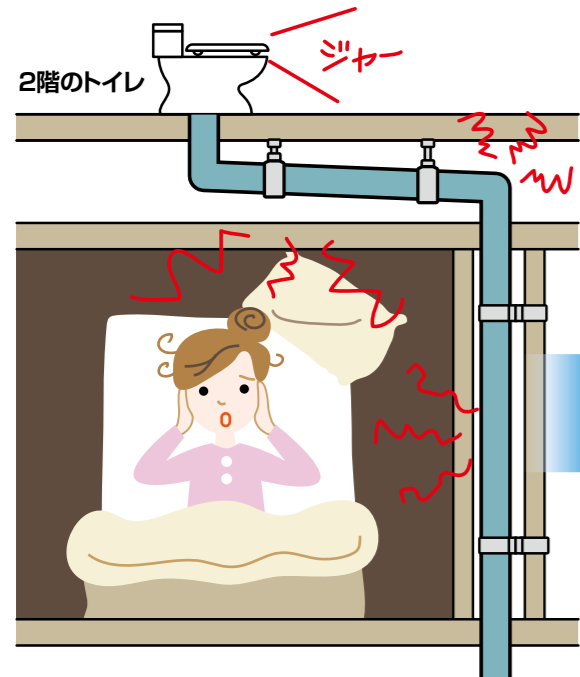
■ 部屋の中では「深夜の郊外」並みの静けさ

音ナインで施工すると、排水の騒音が裸のVU管に比べて平均で15dB低下します。しかも、音ナインは、人間が最も耳障りと感じる音域で大きな効果を発揮します。

実際の建物内での試験結果では、壁や天井の中に配管されることから、さらに排水音は低下。騒音環境に例えると、音ナインの32dBは、「深閑とした深夜の郊外」の静けさです。



室内騒音対策が、 これからの住宅建設の課題です。



階下への騒音が、
クレーム発生にもつながります。

防音施工を お勧めします。

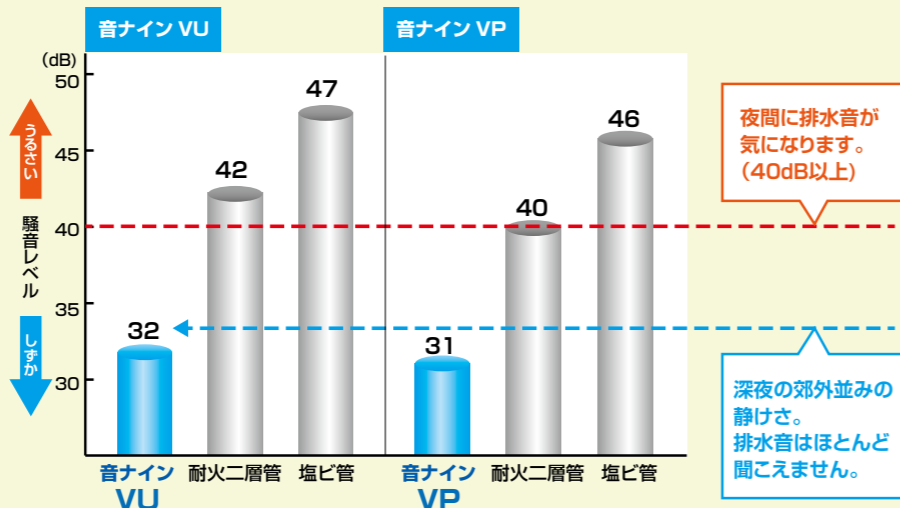
- 近年の住宅建設では、2階にトイレやお風呂の設置が一般化し、2階からの排水音対策が注目されています。近年の高気密、高断熱などの高性能住宅では特に、水廻りが差別化のポイントとなってきています。

Q1 貴社では、住宅にどのような排水管をお使いですか？

施工方法の違いによる比較

耐火二層管では夜の寝静まった時に排水音がよく聞こえます。

- 従来の建物は、「音が発生するのは当たり前」と考えられていました。しかし、入居者は、入居後初めて排水音がすることを知り、改善も出来ないまま、それを「我慢」しているのが現状です。このため、住宅の高級化に伴い、「静かで快適」という付加価値が、差別化の大きなポイントになっているのです。



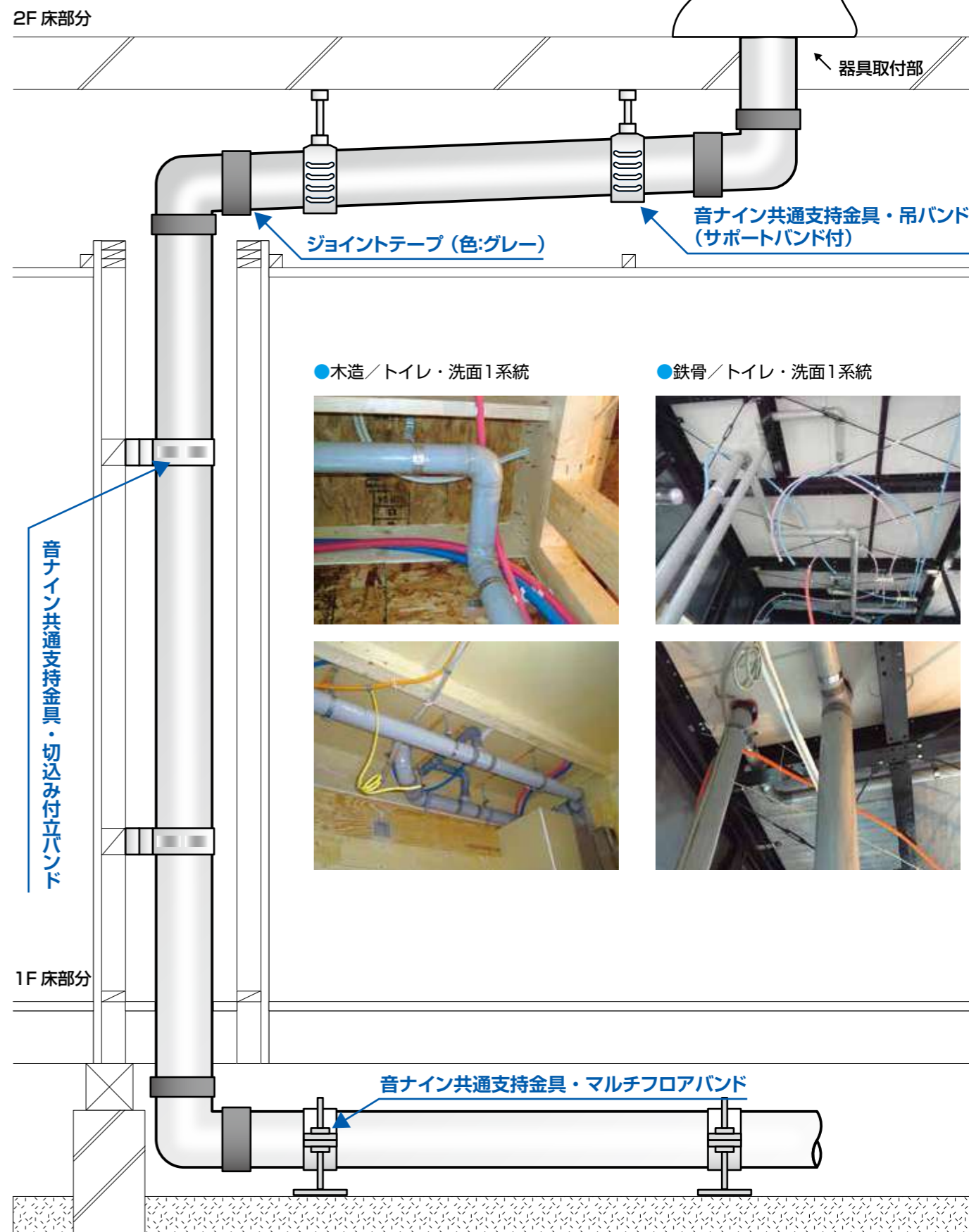
Q2 職人さんの熟練度合いによる施工のばらつきはありますか？

- 防音排水管「音ナイン」は、そのような問題を解決すべく開発されました。誰でも簡単に施工ができ、防音効果も確実。静かな住環境作りに役立てていただける画期的な製品です。

Q3 住宅が完成した後の排水音によるクレームの場合、どのくらいのコストや時間がかかるのでしょうか？

- 完成後の排水音対策には、約40万円かかります。そのほか、お客様との信頼関係の回復やクレームの対応時間を考えれば相当なストレスです。それに対して、住宅建設時に行う防音施工にかかる部材費は、塩ビ管付きでわずか約1~3万円(トイレの場合)です。

防音排水管は、排水管の器具取付部から、すき間なく施工してください。



●木造/トイレ・洗面1系統



●鉄骨/トイレ・洗面1系統



音ナイン共通支持金具・切込み付立バンド

1F 床部分

音ナイン共通支持金具・マルチフロアバンド

! ご使用の前に必ずお読みください。

1 施工前の準備

直管 JIS K 6741 硬質塩化ビニル管(VU、VP)

ジョイントテープ (色: グレー)
40mm 厚さ 1mm
900mm

スペーサー
50mm 厚さ 5mm
300mm

継手 JIS K 6739 排水用硬質塩化ビニル管継手(DV) 塩化ビニル管継手協会規格 AS-38 屋外排水設備用硬質塩化ビニル継手(VU)

2 直管の切断

塩ビ管と防音材の端面をそろえておく。

切断

スライド

切断

スライド

切断

スライド

呼び径	Aの寸法
50	25mm
65	35mm
75	40mm
100	50mm

! 表面のフィルムは、はがさないで下さい。

3 排水管の接続

エルボ又はソケット

直管

ジョイントテープ

切断

呼び径 Bの寸法

50	300mm
65	450mm
75	450mm
100	450mm

接着剤を塗布し、直管と継手をつなぐ。

離型紙をはがし、管に貼り付け、継ぎ目をふさぐ。

4 支持金具の取付

音ナイン・耐火音ナイン共通支持金具、または同一呼び径の耐火二層管用支持金具を使用して、管をしっかりと固定する。

音ナイン・耐火音ナイン 共通支持金具

スペーサー

耐火二層管用 支持金具

呼び径	スペーサーの長さ
50	200mm
65	250mm
75	300mm
100	380mm

! 耐火二層管用支持金具を使用する場合は、支持金具の下にスペーサーを巻いて下さい。

5 床部分の穴開け

φC

ホールソー

床

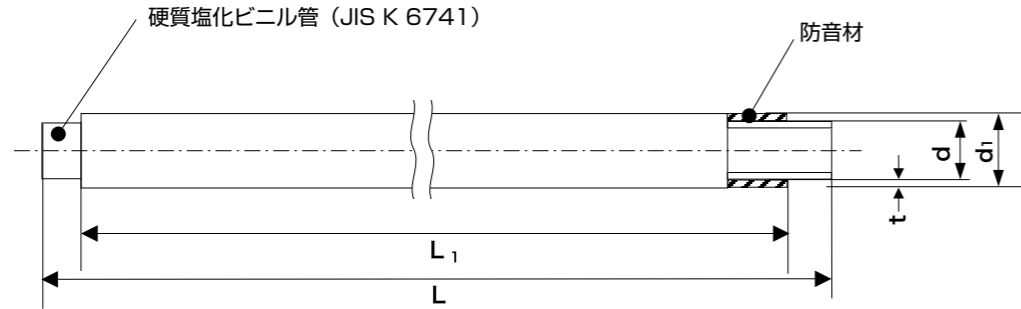
呼び径	φCの寸法
50	80mm
65	100mm
75	110mm
100	130mm

右記の寸法のホールソーで床部分に貫通穴をあける。

! ご使用の前に必ずお読みください。

保管		<p>◎屋内で保管して下さい。</p> <ul style="list-style-type: none"> ●屋外で保管すると熱で管が変形し、使用不能になる恐れがあります。 ●やむをえず屋外に仮置きする場合は直射日光を避け、水滴等が付着しないようビニールシート等をかぶせてください。
		<p>◎直管は段積みせず、結束単位で横置きに保管してください。</p> <ul style="list-style-type: none"> ●崩れないよう防止策をしてください。 ●やむをえず立てかける場合も、転倒防止策を施してください。
荷扱い		<p>◎安易な荷扱いは危険です。</p> <ul style="list-style-type: none"> ●結束した管は重いので安易に扱うと危険です。怪我をしないよう十分注意してください。
残材・廃材の処理		<p>◎現場では焼却しないでください。</p> <ul style="list-style-type: none"> ●塩ビ管は有害な塩化水素ガスが発生するので、現場では絶対に燃やさないでください。
		<p>◎廃材処理は法令、及び地方自治体条例に従ってください。</p>
施工		<p>◎表面のフィルムを剥がさず、そのままお使いください。</p>
		<p>◎有機薬品にご注意ください。</p> <ul style="list-style-type: none"> ●有機薬品により材質が侵される恐れがありますので、次のようなものには接触させないでください。 <p>クレオソート(木材用防腐剤)、白アリ駆除剤、殺虫剤、塗料等</p>

1. 直管

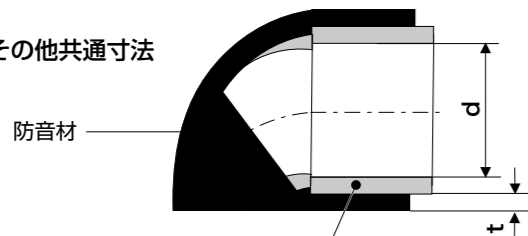


音ナイン直管種類	塩ビ管直管種類	品種	呼び径	防音材		塩ビ管		外径		
				長さ		外径	長さ			
				厚さ t	長さ L1				d	L
VU	VU	2.0m	50	1±0.1	5±1	1950±10	60.0±0.2	2000±10	72	
			65			1930±10	76.0±0.3		88	
			75			1920±10	89.0±0.3		101	
			100			1900±10	114.0±0.4		126	
		2.8m	40			2756±10	48.0±0.2		2800±10	60
			50			2750±10	60.0±0.2			72
			65			2730±10	76.0±0.3			88
			75			2720±10	89.0±0.3			101
			100			2700±10	114.0±0.4			126
			100			2700±10	114.0±0.4			126
VP	VP	2.0m	50	1±0.1	5±1	1950±10	60.0±0.2	2000±10	72	
			75			1920±10	89.0±0.3		101	
			100			1900±10	114.0±0.4		126	
			100			1900±10	114.0±0.4		126	
		2.8m	40			2756±10	48.0±0.2		2800±10	60
			50			2750±10	60.0±0.2			72
			65			2730±10	76.0±0.3			88
			75			2720±10	89.0±0.3			101
			100			2700±10	114.0±0.4			126
			100			2700±10	114.0±0.4			126

注記1 吸音材の厚さは塩ビ管に巻付する前の寸法とする。
注記2 防音材の外径は塩ビ管外径に遮音材及び吸音材の厚さを足した計算上の数値とする。

2. 継手

2.1 接合部その他共通寸法



VU:屋外排水用硬質塩化ビニル管継手(塩化ビニル管継手協会規格AS-38)
DV:排水用硬質塩化ビニル管継手(JIS K 6739)

構成部材仕様

項目	構成	材質
直管・継手	シュリンクフィルム	PET
	遮音材	オレフィン系樹脂
	吸音材	ウレタン
	パイプ・継手	硬質塩化ビニル
ジョイントテープ	ジョイントテープ	PEフィルム+ブチルゴム
	離型紙	紙/PEフィルム
スペーサー	本体	PEフォーム
	粘着剤	アクリル系粘着剤
	離型紙	紙/PEフィルム

2.1.2 DV

音ナイン継手種類	塩ビ管継手種類	呼び径	継手種類	防音材		塩ビ管	
				厚さ t		内径	外径
				遮音材	吸音材		
DV	DV	30	全て	1±0.1	5±1	38.25±0.25	114.55±0.35
					5±1	48.30±0.30	
		40	全て		6±1	60.35±0.30	
					5±1	60.35±0.30	
		50	DL-LL-45L その他		6±1	76.40±0.30	
					5±1	89.45±0.30	
		65	全て		6±1	89.45±0.30	
					5±1	89.45±0.30	
		75	DL-LL-45L その他		6±1	89.45±0.30	
					5±1	89.45±0.30	
100	DL-LL-45L その他	6±1	89.45±0.30				
		5±1	89.45±0.30				

注記 吸音材の厚さは塩ビ管に巻付する前の寸法とする。

2.1.1 VU

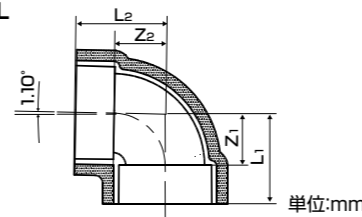
音ナイン継手種類	塩ビ管継手種類	呼び径	継手種類	防音材		塩ビ管	
				厚さ t		内径	外径
				遮音材	吸音材		
VU	VU	40	DL	1±0.1	5±1	48.3±0.3	114.55±0.35
					6±1	60.5±0.3	
		50	DL-LL-45L その他		5±1	60.5±0.3	
					5±1	76.6±0.3	
		65	全て		5±1	76.6±0.3	
					5±1	89.6±0.3	
		75	DL-LL-45L その他		6±1	89.6±0.3	
					5±1	89.6±0.3	
		100	DL-LL-45L その他		6±1	114.8±0.4	
					5±1	114.8±0.4	
DV	DV	30	全て	5±1	38.25±0.25	114.55±0.35	
				5±1	48.30±0.30		
		40	全て	5±1	48.30±0.30		
				5±1	48.30±0.30		
		50	DL-LL-45L その他	6±1	60.35±0.30		
				5±1	60.35±0.30		
65	全て	5±1	76.40±0.30				
		5±1	76.40±0.30				
75	DL-LL-45L その他	6±1	89.45±0.30				
		5±1	89.45±0.30				

注記1 吸音材の厚さは塩ビ管に巻付する前の寸法とする。
注記2 VU継手の一部種類において、塩ビ管継手にDV継手を使用する。(詳細はP11・12を参照)

2.2 各種継手寸法

2.2.1 VU

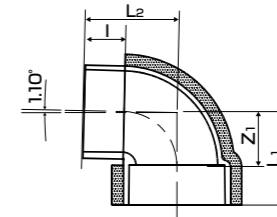
(1)DL



呼び径	記号			
	Z1	Z2	L1	L2
DV30	22	22	40	40
DV40	27	27	49	49
50	33	33	58	58
65	42	42	77	77
75	48	48	88	88
100	62	62	112	112
50×40	26	32	51	54
65×50	33	42	68	67
75×50	33	48	73	73
100×75	48	62	98	102

注記1 Zの許容差は±2mmとする。
注記2 塩ビ管継手としてDVを使用する場合はDVと表示する。

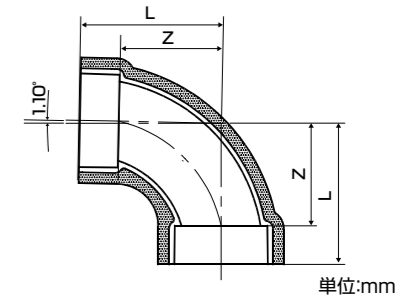
(2)DLK(片受け)



呼び径	記号			
	Z1	L1	L2	I
50	33	58	62	28
75	48	88	93	45

注記 Zの許容差は±2mmとする。

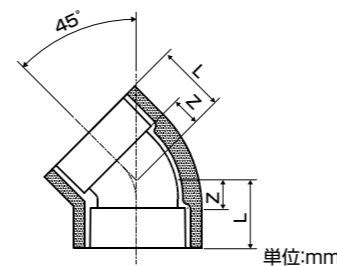
(3)LL



呼び径	記号	
	Z	L
DV40	52	74
50	66	91
DV65	90	125
75	100	140
100	128	178

注記1 Zの許容差は±2mmとする。
注記2 塩ビ管継手としてDVを使用する場合はDVと表示する。

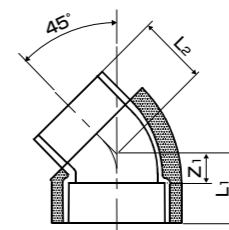
(4)45L



呼び径	記号	
	Z	L
DV30	12	30
DV40	14	36
50	18	43
65	22	57
75	25	65
100	30	80

注記1 Zの許容差は±2mmとする。
注記2 塩ビ管継手としてDVを使用する場合はDVと表示する。

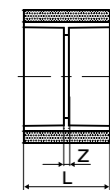
(5)45LK(片受け)



呼び径	記号		
	Z1	L1	L2
50	18	43	41
75	25	65	63

注記 Zの許容差は±2mmとする。

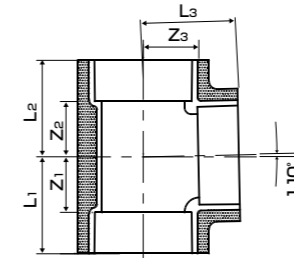
(6)DS



呼び径	記号	
	Z	L
DV40	3	47
50	3	53
65	3	73
75	4	84
100	5	105

注記1 Zの許容差は±2mmとする。
注記2 塩ビ管継手としてDVを使用する場合はDVと表示する。

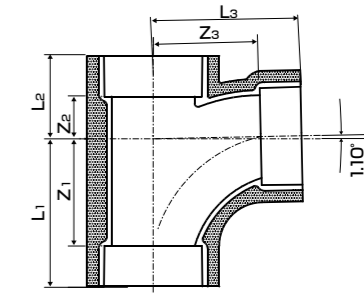
(7)DT



呼び径	記号					
	Z1	Z2	Z3	L1	L2	L3
50	34	34	34	59	59	59
65	42	43	42	77	78	77
75	48	49	48	88	89	88
100	62	63	62	112	113	112
50×40	27	27	33	52	52	55
DV65×50	34	35	42	69	70	67
75×40	27	28	48	67	68	70
75×50	34	35	48	74	75	73
100×50	34	35	62	84	85	87
100×75	48	49	62	98	99	102

注記1 Zの許容差は±2mmとする。
注記2 塩ビ管継手としてDVを使用する場合はDVと表示する。

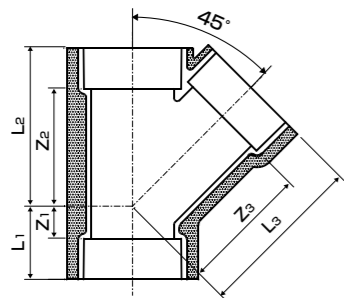
(8)LT



呼び径	記号					
	Z1	Z2	Z3	L1	L2	L3
50	66	26	66	91	51	91
DV65	90	33	90	125	68	125
75	100	30	100	140	70	140
100	128	45	128	178	95	178
DV65×50	66	27	74	101	62	99
75×50	66	29	79	106	69	104
100×50	66	32	90	116	82	115
100×75	100	33	110	150	83	150

注記1 Zの許容差は±2mmとする。
注記2 塩ビ管継手としてDVを使用する場合はDVと表示する。

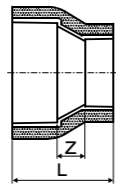
(9)Y



呼び径	記号					
	Z1	Z2	Z3	L1	L2	L3
50	20	72	78	45	97	103
75	26	106	115	66	146	155
100	32	134	144	82	184	194
DV50×30	0	56	65	25	81	83
75×50	3	86	98	43	126	123
100×50	-8	98	118	42	148	143
100×75	19	118	132	69	168	172

注記1 Zの許容差は±2mmとする。
注記2 塩ビ管継手としてDVを使用する場合はDVと表示する。

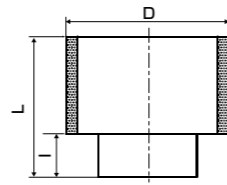
(10)IN



呼び径	記号	
	Z	L
DV40×30	20	60
50×40	20	67
DV65×40	20	77
DV65×50	20	80
75×50	25	90
100×50	30	105
100×75	30	120

注記1 Zの許容差は±2mmとする。
注記2 塩ビ管継手としてDVを使用する場合はDVと表示する。

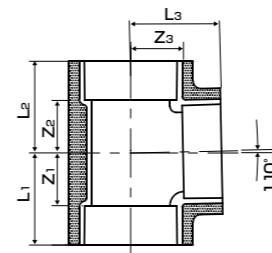
(11)ES



呼び径	記号		
	D	I	L
DV50	85	26	85
DV65	109.5	36	103.5
DV75	118.0	41	113.5
DV100	148.0	51	134.0

注記 塩ビ管継手としてDVを使用する場合はDVと表示する。

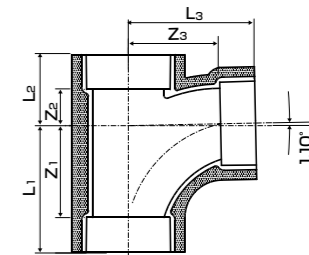
(6)DT



呼び径	記号					
	Z1	Z2	Z3	L1	L2	L3
50	34	34	34	59	59	59
65	42	43	42	77	78	77
75	48	49	48	88	89	88
100	62	63	62	112	113	112
50×40	27	27	33	52	52	55
65×40	27	28	42	62	63	64
65×50	34	35	42	69	70	67
75×40	27	28	48	67	68	70
75×50	34	35	48	74	75	73
75×65	42	43	48	82	83	83
100×50	34	35	62	84	85	87
100×65	42	43	62	92	93	97
100×75	48	49	62	98	99	102

注記 Zの許容差は±2mmとする。

(7)LT

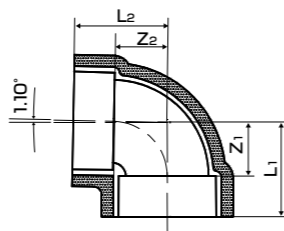


呼び径	記号					
	Z1	Z2	Z3	L1	L2	L3
40	52	23	52	74	45	74
50	66	26	66	91	51	91
65	90	33	90	125	68	125
75	100	30	100	140	70	140
100	128	45	128	178	95	178
50×40	52	23	57	77	48	79
65×40	52	24	66	87	59	88
65×50	66	27	74	101	62	99
75×40	52	25	71	92	65	93
75×50	66	29	79	106	69	104
75×65	90	32	95	130	72	130
100×40	52	28	82	102	78	104
100×50	66	32	90	116	82	115
100×65	90	36	107	140	86	142
100×75	100	33	110	150	83	150

注記 Zの許容差は±2mmとする。

2.2.2 DV

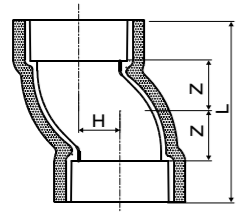
(1)DL



呼び径	記号			
	Z1	Z2	L1	L2
40	27	27	49	49
50	33	33	58	58
65	42	42	77	77
75	48	48	88	88
100	62	62	112	112

注記 Zの許容差は±2mmとする。

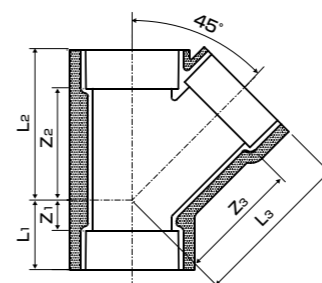
(12)SS



呼び径	記号		
	Z	H	L
50	25	30.0	100
75	37.5	44.5	155
100	47.5	57.0	195

注記 Zの許容差は±2mmとする。

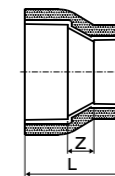
(8)Y



呼び径	記号					
	Z1	Z2	Z3	L1	L2	L3
50	20	72	78	45	97	103
65	20	92	98	55	127	133
75	26	106	115	66	146	155
100	32	134	144	82	184	194
50×40	8	62	70	33	87	92
65×40	-1	72	82	34	107	104
65×50	8	80	88	43	115	113
75×40	-6	78	92	34	118	114
75×50	3	86	98	43	126	123
75×65	14	98	106	54	138	141
100×50	-8	98	118	42	148	143
100×65	3	110	125	53	160	160
100×75	19	118	132	69	168	172

注記 Zの許容差は±2mmとする。

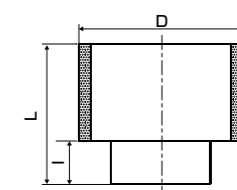
(9)IN



呼び径	記号	
	Z	L
50×40	20	67
65×40	20	77
65×50	20	80
75×40	25	87
75×50	25	90
75×65	25	100
100×40	30	102
100×50	30	105
100×65	30	115
100×75	30	120

注記 Zの許容差は±2mmとする。

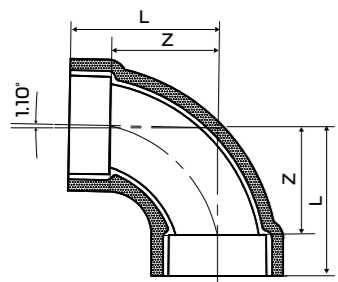
(10)ES(伸縮継手)



呼び径	記号		
	D	I	L
50	85	26	85
65	109.5	36	103.5
75	118.0	41	113.5
100	148.0	51	134.0

注記 Zの許容差は±2mmとする。

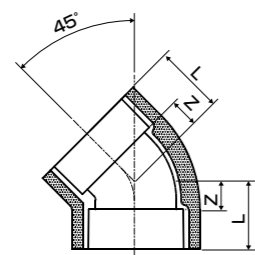
(2)LL



呼び径	記号	
	Z	L
40	52	74
50	66	91
65	90	125
75	100	140
100	128	178

注記 Zの許容差は±2mmとする。

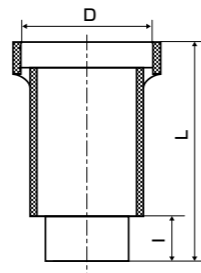
(3)45L



呼び径	記号	
	Z	L
40	14	36
50	18	43
65	22	57
75	25	65
100	30	80

注記 Zの許容差は±2mmとする。

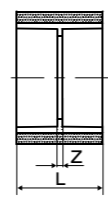
(4)YTS(やりとりソケット)



呼び径	記号		
	L	I	D
75	198	41	120
100	239	51	150

注記 Zの許容差は±2mmとする。

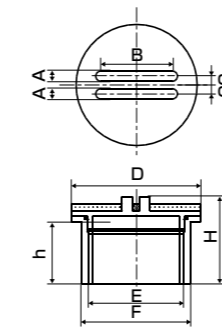
(5)DS



呼び径	記号	
	Z	L
40	3	47
50	3	53
65	3	73
75	4	84
100	4	104

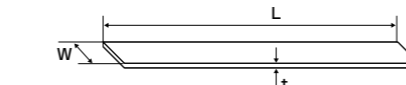
注記 Zの許容差は±2mmとする。

(11)CO(掃除口)



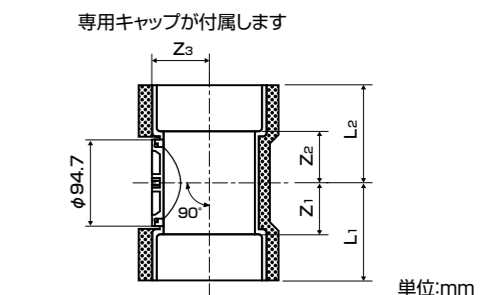
呼び径	記号							
	A	B	C	D	E	F	H	h
40	5	38	5.5	58	40.4	48	39	21
50	5	40	6.5	69	52.2	60	44	24
65	7	51	7.25	88	66.6	76	56.5	34
75	7	65	7.25	100	78.5	89	65.5	39
100	9	80	8.5	125	100	114	76.5	49

2.3 ジョイントテープ・スペーサー



品種	記号		
	t	W	L
ジョイントテープ	1	40	900
スペーサー	5	50	300

(12)FCOS(掃除口付き継手)



呼び径	記号				
	Z1	Z2	Z3	L1	L2
75	55	55	49	95	95
100×75	56	56	62	106	106

注記1 Z1、Z2及びZ3の許容差は±2mmとする。
注記2 L1及びL2は基準寸法を示す。

参考価格につきましては、弊社 HP に掲載しております

No.	品種	呼び径	品番	入数	No.	品種	呼び径	品番	入数	
1	直管 VU	2.0m	50	0594484	4本	継手 VU	DT	50	0596243	40個
2			65	0594485	4本			65	0596353	15個
3			75	0594486	4本			75	0596282	12個
4			100	0594487	2本			100	0596285	6個
5		2.8m	40	0596427	3本			50×40	0596339	40個
6			50	0596344	7本			注 ⁽¹⁾ DV 65×50	0596340	15個
7			65 受	0596429	6本			75×40	0596341	12個
8			75	0596430	4本			75×50	0596251	12個
9			100	0596346	3本			100×50	0596283	9個
10	DL	注 ⁽¹⁾ DV 30	0596272	40個	100×75	0596284	6個			
11		注 ⁽¹⁾ DV 40	0596275	40個	50	0596342	25個			
12		50	0596223	40個	注 ⁽¹⁾ DV 65	0596639	12個			
13		65	0596254	24個	75	0596232	10個			
14		75	0596224	21個	100	0596281	6個			
15		100	0596236	9個	注 ⁽¹⁾ DV 65×50	0596256	15個			
16		50×40	0596334	30個	75×50	0596231	12個			
17		65×50	0596335	24個	100×50	0596279	9個			
18		75×50	0596336	21個	100×75	0596280	6個			
19		100×75	0596323	12個	50	0596248	26個			
20		DLK (片受け)	50	0596654	40個	75	0596249	10個		
21			75	0596655	21個	100	0596288	6個		
22		継手 VU	LL	注 ⁽¹⁾ DV 40	0596274	26個	Y	注 ⁽¹⁾ DV 50×30	0596265	26個
23				50	0596227	26個			75×50	0596250
24			LL	注 ⁽¹⁾ DV 65	0596337	18個			100×50	0596286
25	75			0596228	12個	100×75			0596287	6個
26	100			0596237	6個	注 ⁽¹⁾ DV 40×30			0596273	80個
27	45L		注 ⁽¹⁾ DV 30	0596266	70個	50×40			0596278	80個
28			注 ⁽¹⁾ DV 40	0596271	70個	注 ⁽¹⁾ DV 65×40			0596343	25個
29			50	0596233	70個	注 ⁽¹⁾ DV 65×50			0596257	25個
30			65	0596338	24個	75×50			0596247	21個
31			75	0596234	21個	100×50			0596289	12個
32	100	0596238	12個	100×75	0596246	12個				
33	45LK (片受け)	50	0596656	70個	50	0596244	26個			
34		75	0596657	21個	75	0596245	21個			
35	DS	注 ⁽¹⁾ DV 40	0596276	80個	100	0596277	9個			
36		50	0596225	80個	ジョイントテープ (40×900mm)	0596389	50枚			
37		65	0596255	40個	スペーサー (50×300mm)	0596222	200枚			
38		75	0596226	36個	防音シートセット	0596609	☆			
39		100	0596235	20個	後付けセット	0596292	★			

☆セット内容：①防音シート (460×960×6mm)：5枚 ②ジョイントテープ (60×1000mm)：10枚 ③結束ひも：10本 ④施工説明書：1枚
★セット内容：①防音シート (460×960×6mm)：4枚 ②ジョイントテープ (60×1000mm)：12枚 ③結束ひも：10本 ④施工説明書：1枚 ⑤型紙：1枚

注記1 呼び径の後に「受」と標記されているものは受注生産品です。
受注生産品はご注文をお受けしてから直管は翌日、継手は1週間後の出荷になります。
注記2 それ以外の製品については、常時在庫しておりますが、大口のご注文の際は事前にご連絡ください。
注⁽¹⁾ 呼び径の前に「DV」と標記されているものはDV規格の裸管を使用しています。

参考価格につきましては、弊社 HP に掲載しております

No.	品種	呼び径	品番	入数	No.	品種	呼び径	品番	入数	
1	直管 VP	2.0m	50	0594488	4本	継手 DV	LT	40 受	0597270	30個
2			75	0594489	4本			50	0596602	25個
3			100	0594490	2本			65 受	0597271	12個
4			2.8m	40 受	0597248			4本	75	0596603
5		50		0596474	4本			100	0596608	6個
6		65		0597249	3本			50×40 受	0597273	24個
7		75		0596475	3本			65×40 受	0597274	9個
8		100	0596476	2本	65×50 受			0597275	15個	
9	DL	40 受	0597250	40個	75×40 受	0597276	12個			
10		50	0596480	40個	75×50	0596497	12個			
11		65 受	0597251	24個	75×65 受	0597277	8個			
12		75	0596481	21個	100×40 受	0597278	7個			
13		100	0596482	9個	100×50	0596604	9個			
14		LL	40 受	0597252	26個	100×65 受	0597279	6個		
15			50	0596483	26個	100×75	0596498	6個		
16			65 受	0597253	18個	50 受	0597281	26個		
17			75	0596484	12個	65 受	0597282	12個		
18		45L	100	0596485	6個	75 受	0597283	10個		
19	40 受		0597254	70個	100	0596605	6個			
20	50		0596486	70個	50×40 受	0597284	24個			
21	65 受		0597255	24個	65×40 受	0597285	9個			
22	DS	75	0596487	21個	65×50 受	0597286	8個			
23		100	0596488	12個	75×40 受	0597287	12個			
24		40 受	0597256	80個	75×50 受	0597288	12個			
25		50	0596489	80個	75×65 受	0597289	8個			
26		65 受	0597257	40個	100×50	0596606	9個			
27		75	0596490	36個	100×65 受	0597290	6個			
28		100	0596491	20個	100×75	0596607	6個			
29		DT	50	0596492	40個	50×40 受	0597291	48個		
30			65 受	0597258	15個	65×40 受	0597292	25個		
31			75	0596493	12個	65×50 受	0597293	25個		
32	100		0596494	6個	75×40 受	0597294	48個			
33	50×40 受		0597259	40個	75×50	0596499	21個			
34	65×40 受		0597260	18個	75×65 受	0597295	32個			
35	65×50 受		0597261	15個	100×40 受	0597296	27個			
36	75×40 受		0597262	12個	100×50 受	0597297	12個			
37	75×50		0596495	12個	100×65 受	0597298	27個			
38	75×65 受		0597263	12個	100×75	0596600	12個			
39	100×50	0596601	9個	40 受	0597299	60個				
40	100×65 受	0597264	7個	50 受	0597300	48個				
41	100×75	0596496	6個	65 受	0597301	24個				
42	ES 伸縮 継手	50 受	0597266	32個	75 受	0597302	40個			
43		65 受	0597267	18個	100 受	0597303	30個			
44		75 受	0597268	20個	FCOS	75 受	0594500	10個		
45		100 受	0597269	12個		100×75 受	0594392	8個		
91	ジョイントテープ (40×900mm)		0596389	50枚						
92	スペーサー (50×300mm)		0596222	200枚						

注記1 呼び径の後に「受」と標記されているものは受注生産品です。
受注生産品はご注文をお受けしてから直管は翌日、継手は1週間後の出荷になります。
注記2 それ以外の製品については、常時在庫しておりますが、大口のご注文の際は事前にご連絡ください。

手軽に音ナインの優れた防音機能をプラス!

音ナイン 後付けシート

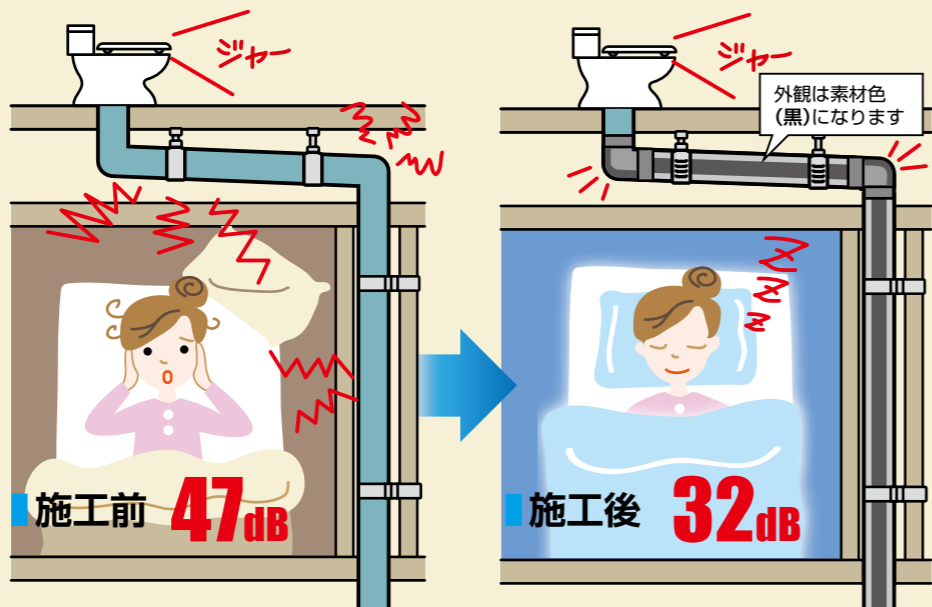
後付けの簡単作業で排水音が 15dB 下がる!

後付けだから
リフォームにも最適

手軽な予算で
防音施工

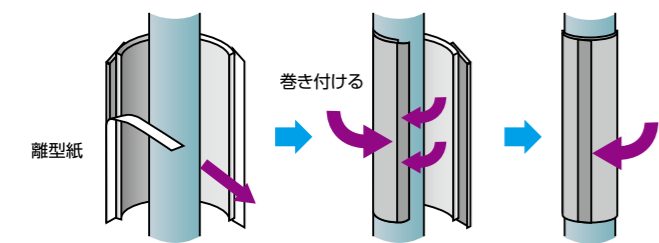


音ナイン後付けシートを施工した実棟試験では、32dB をマーク。騒音環境に例えると「深閑とした深夜の郊外」に相当する静けさを実現します。



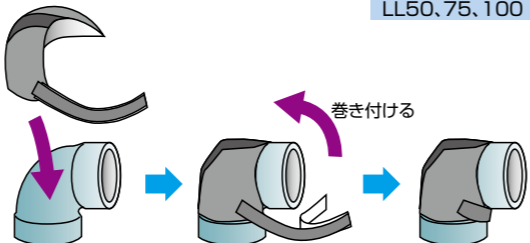
サイズ別にシートを取り揃え。簡単ラクラク、スピーディー!

直管用シート ● 6サイズ 呼び径 50,75,100,125,150,200



管に直管用シートを巻いて貼り付けるだけ

継手用シート ● 2種類3サイズ DL50, 75, 100 LL50, 75, 100



継手に継手用シートを被せてテープを貼り付けるだけ

音ナイン後付けシート 品揃え表

参考価格につきましては、弊社 HP に掲載しております

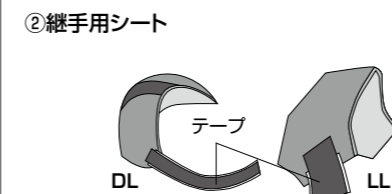
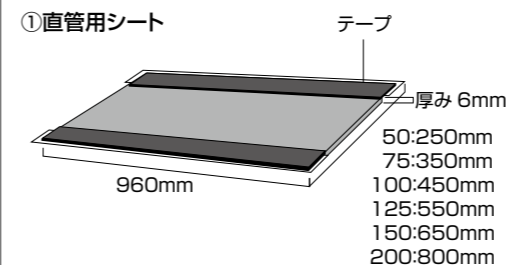
No.	種類	呼び径	品番	セット内容	
1	直管用シート	50	0597446	防音シート：10枚 施工手順書：1枚 ジョイントテープ：4枚	
2		75	0597447	防音シート：10枚 施工手順書：1枚 ジョイントテープ：5枚	
3		100	0597448	防音シート：10枚 施工手順書：1枚 ジョイントテープ：5枚	
4		125	0594415	防音シート：6枚 施工手順書：1枚 ジョイントテープ：6枚	
5		150	0594416	防音シート：6枚 施工手順書：1枚 ジョイントテープ：6枚	
6		200	0594554	防音シート：6枚 施工手順書：1枚 ジョイントテープ：6枚	
7	継手用シート	DL	50	0597440	防音シート：20枚 施工手順書：1枚
8			75	0597441	
9			100	0597442	
10		LL	50	0597443	防音シート：20枚 施工手順書：1枚
11			75	0597444	
12			100	0597445	

音ナイン 後付けシート 施工手順



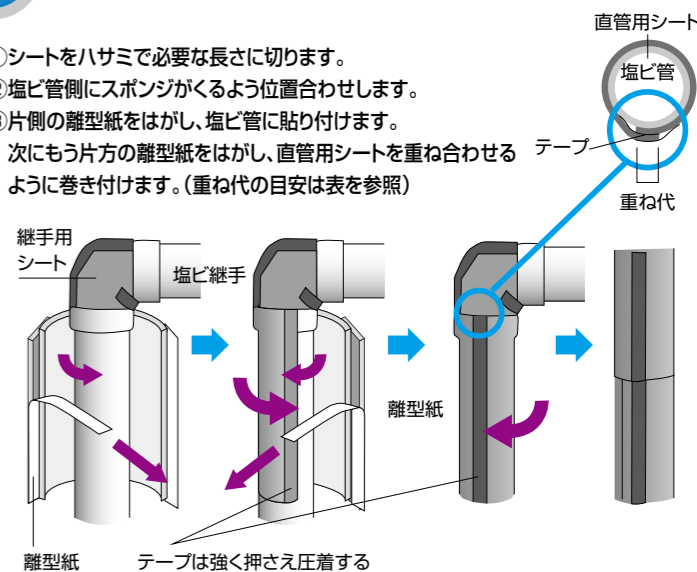
ご使用前に必ずお読みください。

1 施工に必要な部材(構成部材)



3 直管用シートの巻き付け

- ①シートをハサミで必要な長さに切ります。
- ②塩ビ管側にスポンジがくるよう位置合わせします。
- ③片側の離型紙をはがし、塩ビ管に貼り付けます。次にもう片方の離型紙をはがし、直管用シートを重ね合わせるように巻き付けます。(重ね代の目安は表を参照)

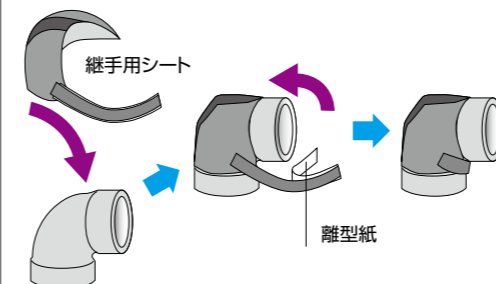


呼び径	重ね代の寸法		呼び径	重ね代の寸法	
	直管部	継手の接合部		直管部	継手の接合部
50	25mm	5mm	125	75mm	45mm
75	35mm	15mm	150	95mm	60mm
100	55mm	20mm	200	80mm	50mm

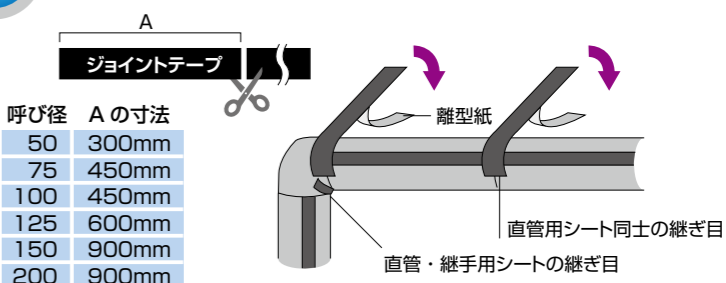
2 継手用シートの巻き付け

塩ビ継手側にスポンジがくるよう継手用シートを位置合わせします。離型紙をはがし、テープで固定します。

※継手の接合部、及びDS継手は直管用シートで被覆します。



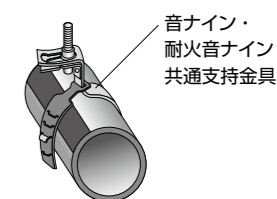
4 ジョイントテープの巻き付け



5 支持金具の取り付け

音ナイン・耐火音ナイン共通支持金具を使用して、管を固定します。

※耐火二層管用支持金具を使用される場合、支持金具メーカーごとの規格誤差等により、緩みが生じることがありますので、ジョイントテープ等をバンドの下に巻いて調節してください。



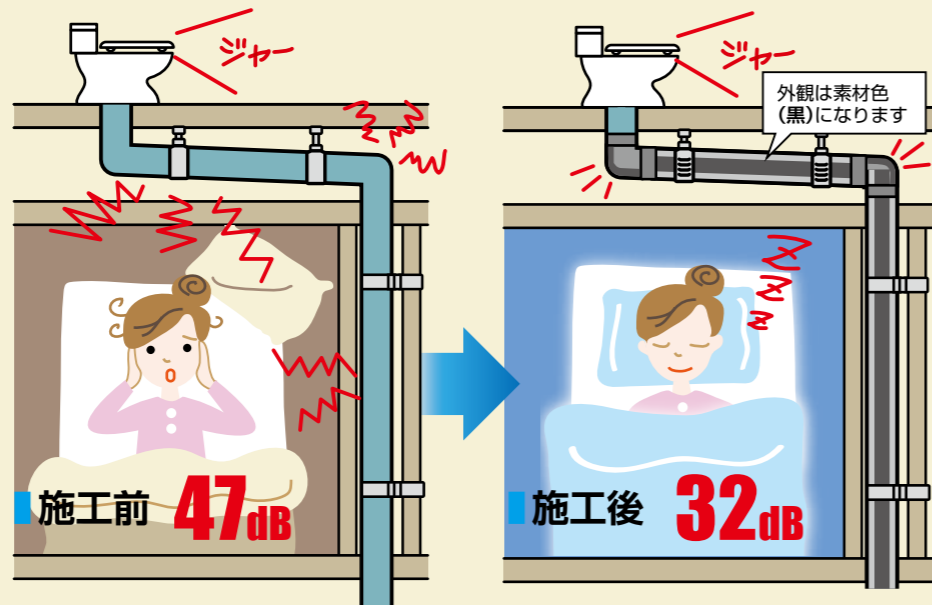
リフォームの機会に、気になる排水音も併せてカット!

音ナインリフォームセット

静かな暮らしをつくる防音排水管

既設の配管を壊さず、そのまま防音施工が可能です。

排水音が13dB低下し、
耳触りなジャージャー音を
大幅カット

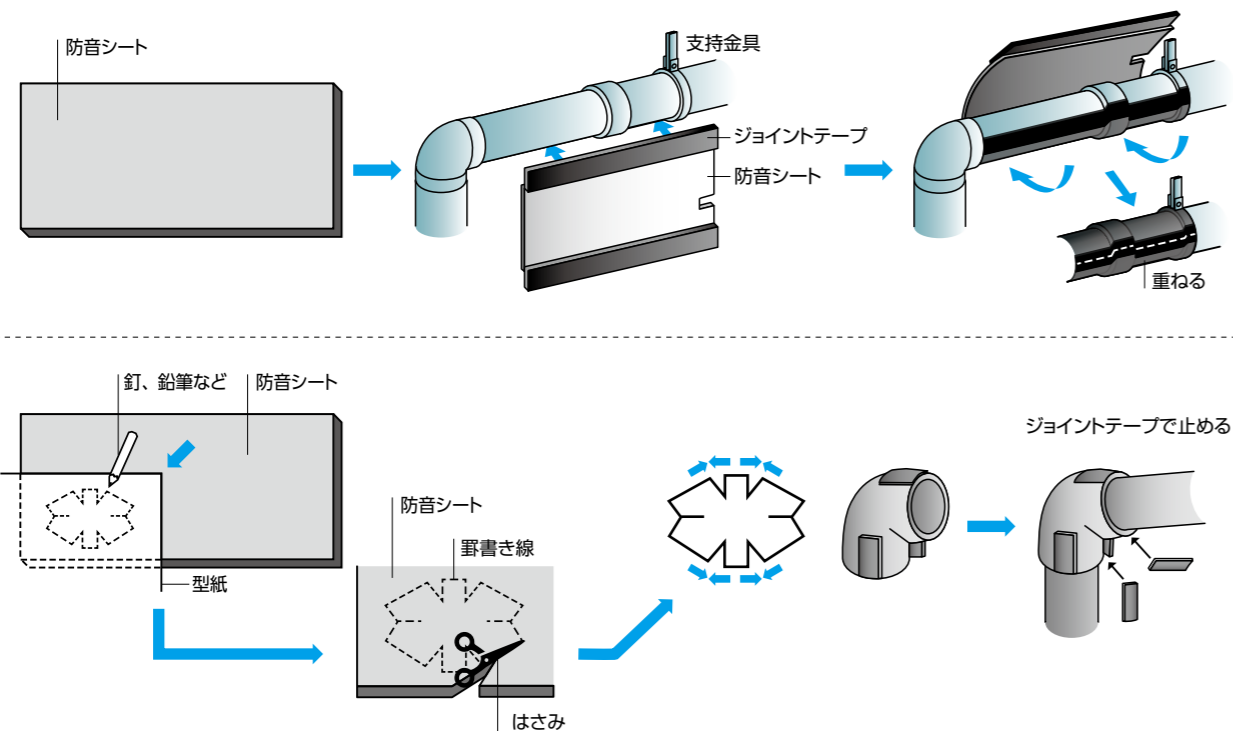


防音排水管 音ナインを施工した
実棟試験では、34dBとなり、
騒音環境に例えると「深閑とした深夜の
郊外」に相当する静けさを実現します。

⚠️ ご使用の前に必ずお読みください。

型紙に合わせて切るだけ。施工もラクラク!

対応型紙在中 DL / 50,75,100 LL / 50,75,100 45L / 50,75,100



音ナインリフォームセット 品揃え表

● 音ナイン リフォームセット 品揃え表

参考価格につきましては、弊社 HP に掲載しております

No.	種類	品番	セット内容
1	防音シート セット	0596609	①防音シート(460×960×6mm): 5枚 ②ジョイントテープ(60×1000mm): 10枚 ③結束ひも: 10本 ④施工説明書: 1枚
2	後付けセット	0596292	①防音シート(460×960×6mm): 4枚 ②ジョイントテープ(60×1000mm): 12枚 ③結束ひも: 10本 ④施工説明書: 1枚 ⑤型紙: 1枚

注記1 セット単位でのみの出荷となります。バラ出荷は致しておりません。
注記2 継手の取り目安に関しては、一覧表をご覧ください。

● 音ナイン リフォームセット 取り数目目安表

品種・サイズ		取り数	
直管	50	2m	
	75	1m	
	100	1m	
継手	DL	50	9個
		75	4個
		100	3個
	LL	50	8個
		75	3個
		100	2個
	45L	50	13個
		75	5個
		100	4個
	LT	75	3個
		100	2個
	Y	75	3個
DT		75×50	6個
IN	75×50	4個	
	100×75	3個	

注記1 取り数は防音シート1枚あたりの概算です。
注記2 シートの入数は品揃え表に明記しています。
注記3 LT Y DT IN の対応型紙は入っておりません。

防音排水管

防音排水管

手軽に音ナインの優れた防音機能をプラス!

音ナイン筒型

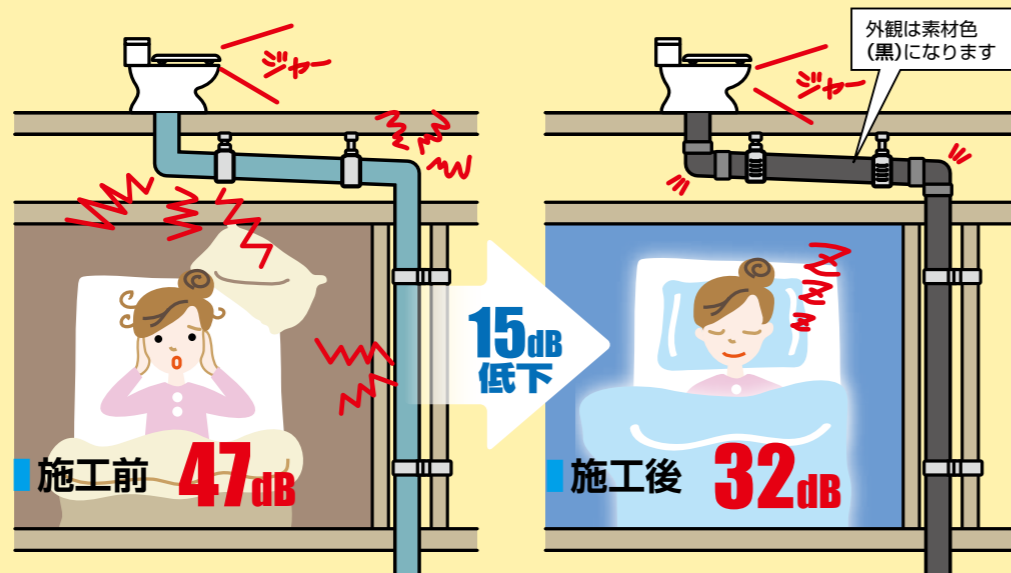
静かな暮らしをつくる防音排水管

一体型と同等の防音性能です!



持ち運びが便利で経済的な筒型

- 長さ 約1mなので持ち運びやすく保管も省スペース
- 手軽な予算で防音施工
- 継手は、音ナイン・音シラスの一体型が使用可能

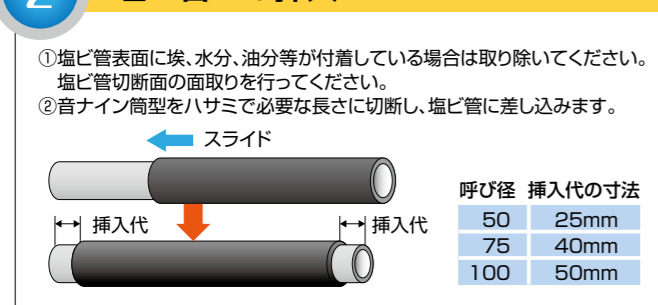


施工手順

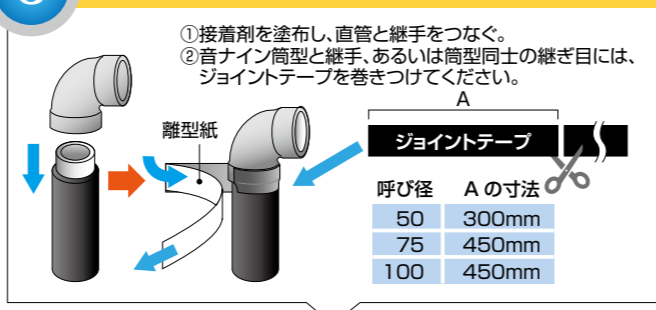
1 施工に必要な部材 (構成部材)



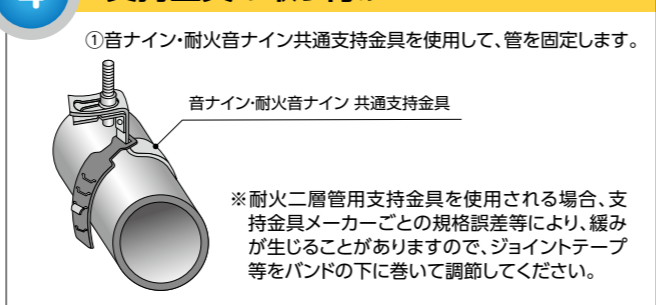
2 塩ビ管への挿入



3 継手の接続



4 支持金具の取り付け



防音排水管 音ナイン筒型 品揃え表

参考価格につきましては、弊社 HP に掲載しております

種類	呼び径	品番	入数
直管用	50	0594387	10本
	75	0594389	10本
	100	0594388	10本

注記 筒型1本に対してジョイントテープ1本付属しています

静かな暮らしをつくる防音排水管

音ナイン 後付けシート・筒型・リフォームセット

取扱注意点



ご使用前に必ずお読みください。

保管	<p>◎屋内で保管して下さい。</p> <ul style="list-style-type: none"> ●屋外で保管すると熱や雨水で梱包物に変形し、使用不能になる恐れがあります。 ●シートを折り曲げて保管しないでください。破れの原因となります。
荷扱い	<p>◎箱は横倒しせず保管してください。</p> <p>◎シートは破れやすいため、慎重な荷扱いをお願いします。</p>
残材・廃材の処理	<p>◎廃材処理は法令、及び地方自治体条例に従ってください。</p>
施工	<p>◎塩ビ管表面に埃、水分、油分等が付着している場合は取り除いてください。</p> <p>◎テープ貼り付け面にゴミ、結露、油が付着した場合は取り除いてください。</p> <p>◎破れやすいため、乱暴に取り扱わないでください。</p> <p>◎継手用シートはホッチキス針を用いておりますので、怪我をしないように十分注意してください。</p> <p>◎有機薬品にご注意ください。</p> <ul style="list-style-type: none"> ●有機薬品により材質が侵される恐れがありますので、次のようなものには接触させないでください。 <p>クレオソート(木材用防腐剤)、白アリ駆除剤、殺虫剤、塗料等</p>

防音排水管

防音排水管

音シラズ

静かな暮らしをつくる



防音排水管シェア NO.1 のシーシーアイがお届けします。

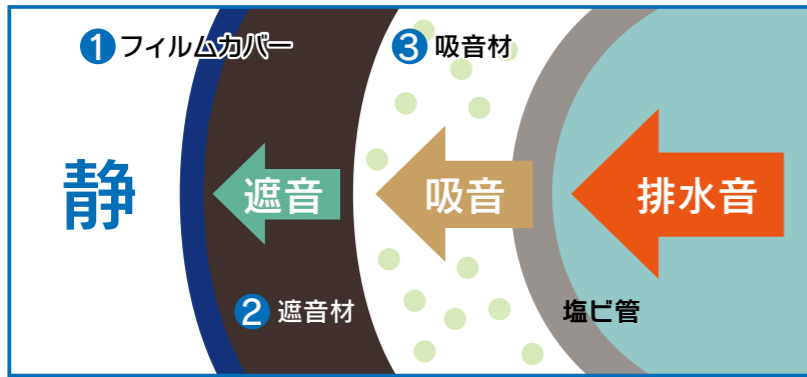
3層構造で
吸音+遮音!!

独自の3層構造

快適
15dB
騒音カット

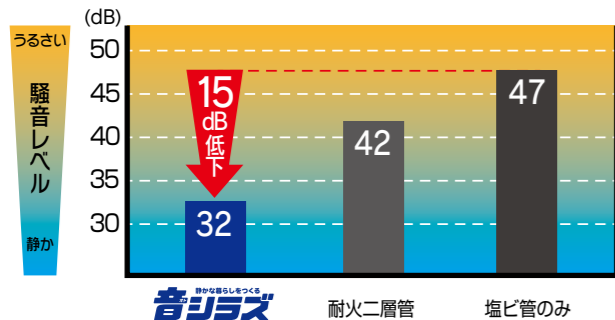
安心
はがれない、
カビに強い
高い防露性

簡単
防音材一体型
巻き付け作業不要
透明継手採用



15dB 騒音カット

配管仕様の違いによる騒音レベル



接着状態が確認できる



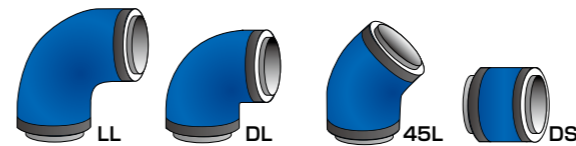
※写真は接着剤を塗った状態ですので、接着面は青色に見えます。

音シラズ 施工手順

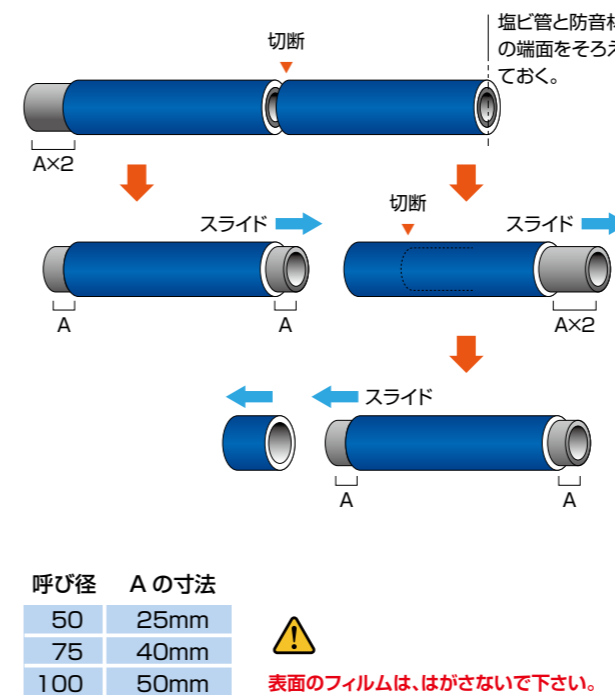
! ご使用の前に必ずお読みください。

1 施工前の準備

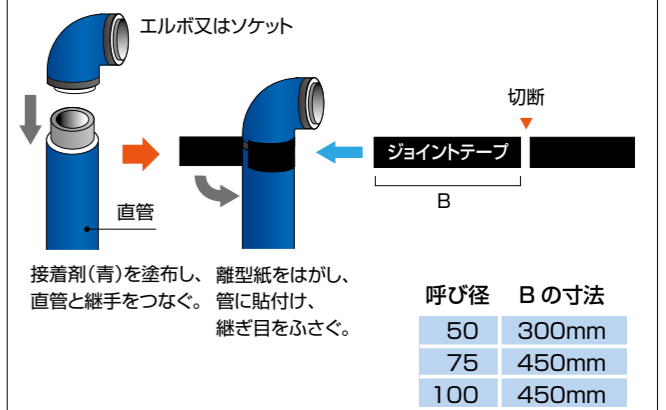
- 直管 JIS K 6741 硬質塩化ビニル管(VU)
- ジョイントテープ 黒 (音シラズ専用)
厚さ 1mm
900mm x 40mm
- スペーサー (音ナイン兼用)
厚さ 5mm
300mm x 50mm
- 継手 JIS K 6739 排水用硬質塩化ビニル管継手(DV)
塩化ビニル管継手協会規格 AS-38
屋外排水設備用硬質塩化ビニル継手(VU)



2 直管の切断

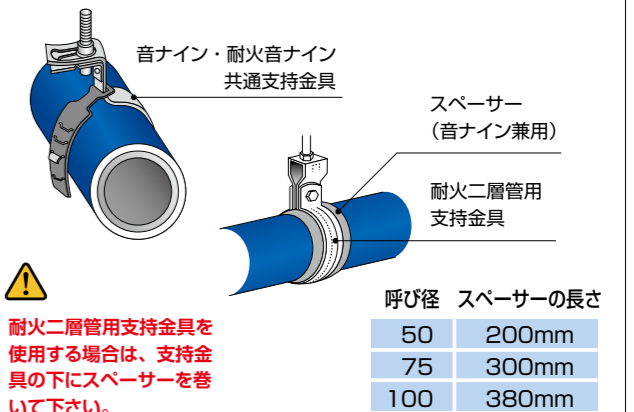


3 排水管の接続

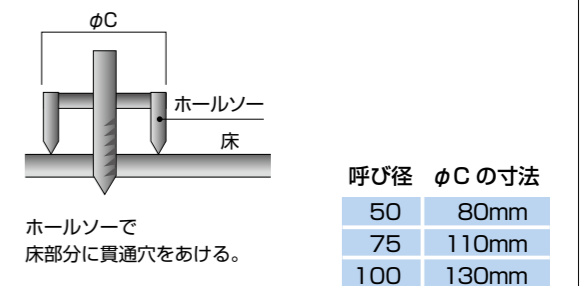


4 支持金具の取付

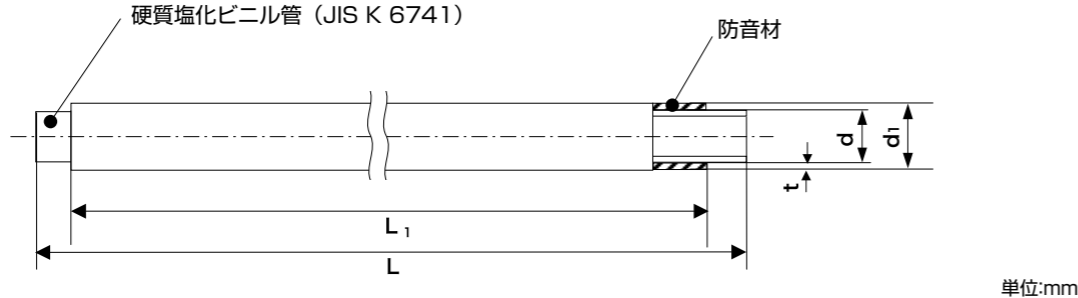
音ナイン・耐火音ナイン共通支持金具、または同一サイズの耐火二層管用支持金具を使用して、管をしっかりと固定する。



5 床部分の穴開け



1. 直管

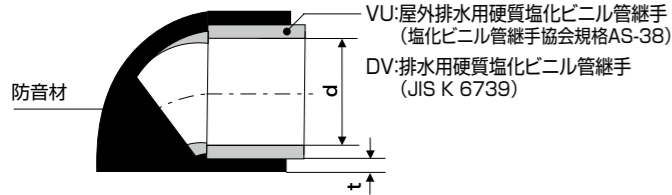


音シラス直管種類	塩ビ管直管種類	品種	呼び径	防音材		塩ビ管					
				厚さ t		長さ	外径	長さ	外径		
				遮音材	吸音材	L1	d	L	d1		
VU	VU	2.0m	50	1.0±0.1	5±1	1950±10	60.0±0.2	2000±10	72		
			75			1920±10	89.0±0.3		101		
			100			1900±10	114.0±0.4		126		
			40			2.8m	2800±10		2756±10	48.0±0.2	60
			50						2750±10	60.0±0.2	72
			65						2730±10	76.0±0.3	88
		75	2720±10	89.0±0.3	101						
		100	2700±10	114.0±0.4	126						

注記1 吸音材の厚さは塩ビ管に巻付する前の寸法とする。
注記2 防音材の外径は塩ビ管外径に遮音材及び吸音材の厚さを足した計算上の数値とする。

2. 継手

2.1 接合部その他共通寸法



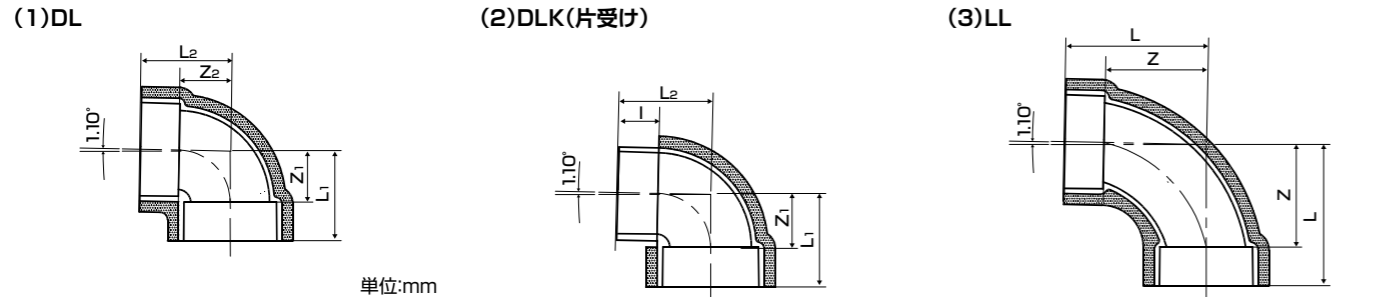
項目	構成	材質
直管・継手	シュリンクフィルム	PET
	遮音材	塩ビ系又はオレフィン系樹脂
	吸音材	ウレタン
	パイプ・継手	硬質塩化ビニル
ジョイントテープ	ジョイントテープ	PEフィルム+ブチルゴム
	離型紙	紙/PEフィルム
スペーサー	本体	PEフォーム
	粘着剤	アクリル系粘着剤
	離型紙	紙/PEフィルム

音シラス継手種類	塩ビ管継手種類	呼び径	継手種類	防音材		塩ビ管		
				厚さ t		内径		
				遮音材	吸音材	d		
VU	VU	50	DL-LL-45L	1±0.2	6±1	60.5±0.3		
			その他				5±1	
		75	DL-LL-45L				6±1	89.6±0.3
			その他				5±1	
		100	DL-LL-45L				6±1	114.8±0.4
			その他				5±1	
	DV	40	全て	5±1	48.30±0.3			
			DL-LL-45L	6±1				
		50	DL-LL-45L	6±1	60.35±0.3			
			その他	5±1				
75	DL-LL-45L	6±1	89.45±0.3					
	その他	5±1						

注記1 吸音材の厚さは塩ビ管に巻付する前の寸法とする。
注記2 VU継手の一部種類において、塩ビ管継手にDV継手を使用する。(詳細はP24-25を参照)

2.2 各種継手寸法

2.2.1 VU



呼び径	記号			
	Z1	Z2	L1	L2
DV40	27	27	49	49
50	33	33	58	58
75	48	48	88	88
100	62	62	112	112
50×40	26	32	51	54
75×50	33	48	73	73
100×75	48	62	98	102

呼び径	記号			
	Z1	L1	L2	l
50	33	58	62	28
75	48	88	93	45

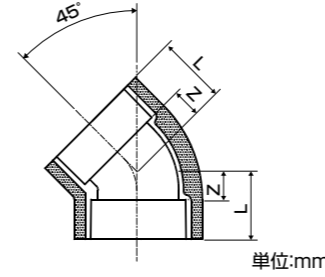
呼び径	記号	
	Z	L
50	66	91
75	100	140
100	128	178

注記1 Zの許容差は±2mmとする。
注記2 塩ビ管継手としてDVを使用する場合はDVと表示する。

注記 Zの許容差は±2mmとする。

注記 Zの許容差は±2mmとする。

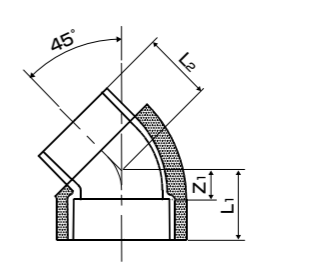
(4)45L



呼び径	記号	
	Z	L
DV40	14	36
50	18	43
75	25	65
100	30	80

注記1 Zの許容差は±2mmとする。
注記2 塩ビ管継手としてDVを使用する場合はDVと表示する。

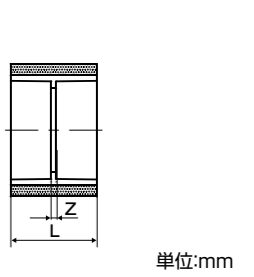
(5)45LK(片受け)



呼び径	記号		
	Z1	L1	L2
50	18	43	41
75	25	65	63

注記 Zの許容差は±2mmとする。

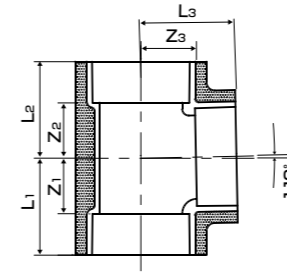
(6)DS



呼び径	記号	
	Z	L
DV40	3	47
50	3	53
75	4	84
100	5	105

注記1 Zの許容差は±2mmとする。
注記2 塩ビ管継手としてDVを使用する場合はDVと表示する。

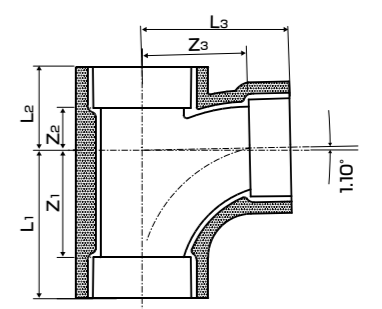
(7)DT



呼び径	記号					
	Z1	Z2	Z3	L1	L2	L3
50	34	34	34	59	59	59
75	48	49	48	88	89	88
100	62	63	62	112	113	112
50×40	27	27	33	52	52	55
75×40	27	28	48	67	68	70
75×50	34	35	48	74	75	73
100×50	34	35	62	84	85	87
100×75	48	49	62	98	99	102

注記1 Zの許容差は±2mmとする。
注記2 塩ビ管継手としてDVを使用する場合はDVと表示する。

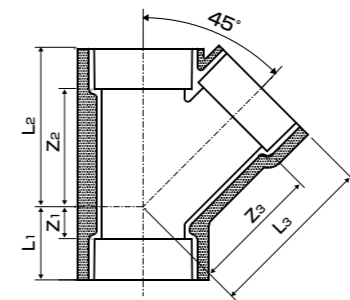
(8)LT



呼び径	記号					
	Z1	Z2	Z3	L1	L2	L3
50	66	26	66	91	51	91
75	100	30	100	140	70	140
100	128	45	128	178	95	178
75×50	66	29	79	106	69	104
100×50	66	32	90	116	82	115
100×75	100	33	110	150	83	150

注記 Zの許容差は±2mmとする。

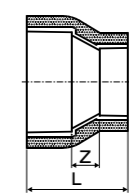
(9)Y



呼び径	記号					
	Z1	Z2	Z3	L1	L2	L3
50	20	72	78	45	97	103
75	26	106	115	66	146	155
100	32	134	144	82	184	194
75×50	3	86	98	43	126	123
100×50	-8	98	118	42	148	143
100×75	19	118	132	69	168	172

注記 Zの許容差は±2mmとする。

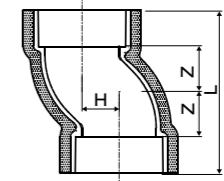
(10)IN



呼び径	記号	
	Z	L
50×40	20	67
75×50	25	90
100×50	30	105
100×75	30	120

注記1 Zの許容差は±2mmとする。
注記2 塩ビ管継手としてDVを使用する場合はDVと表示する。

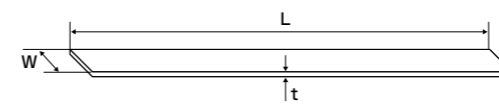
(11)SS



呼び径	記号		
	Z	H	L
50	25	30.0	100
75	37.5	44.5	155
100	47.5	57.0	195

注記 Zの許容差は±2mmとする。

2.3 ジョイントテープ・スペーサー

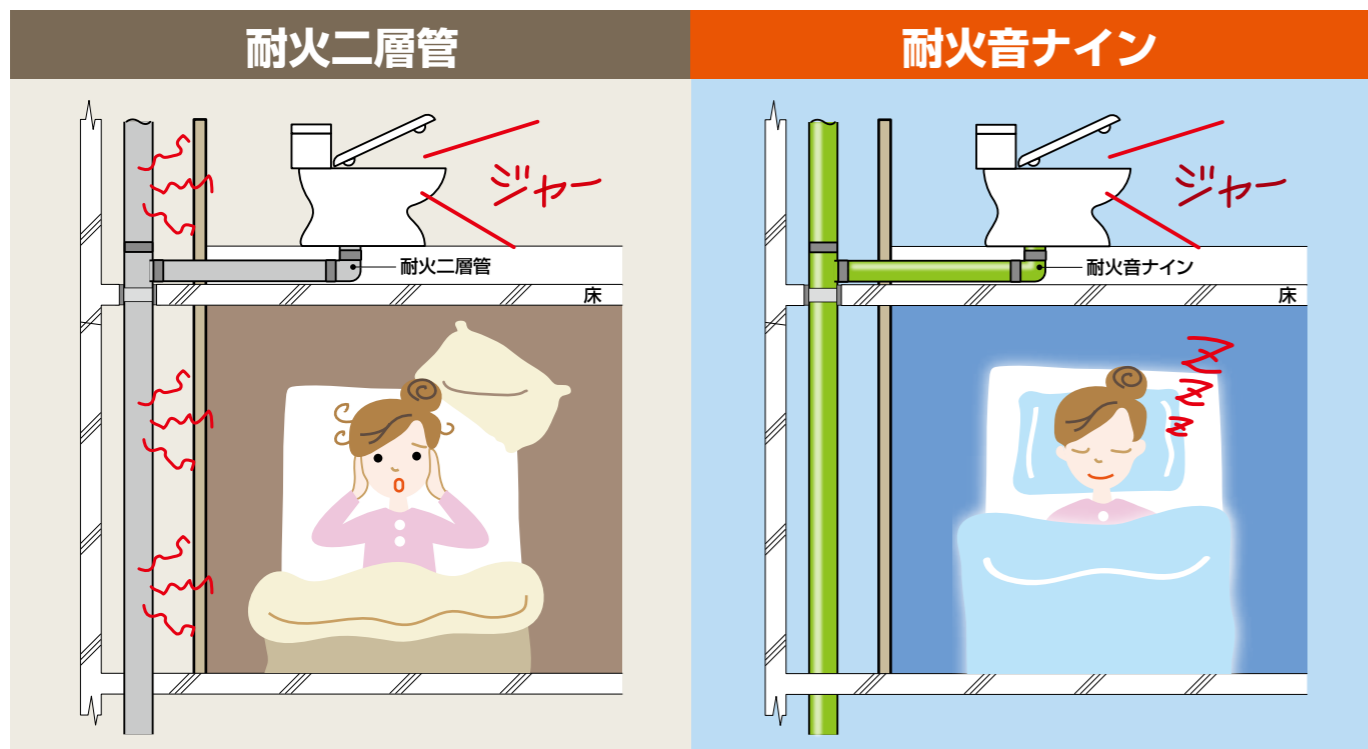


品種	記号		
	t	W	L
ジョイントテープ	1	40	900
スペーサー	5	50	300

ALC
RC

防火区画 (床・中空壁) 共住区画 (床・中空壁)	国交省大臣認定 PSO60FL-0264(床) PSO60WL-0320(中空壁) PSO60FL-0357(床) PSO60WL-1115(片壁) PSO60WL-0308(壁)	(一財)日本消防設備 安全センター認定 KK19-039号(床)(共住区画) KK19-141号(床)(共住区画) KK19-040号(壁)(共住区画) KK19-041号(中空壁)(共住区画)
------------------------------------	---	--

排水騒音を大幅カット! 耐火建築物に使える防音排水管

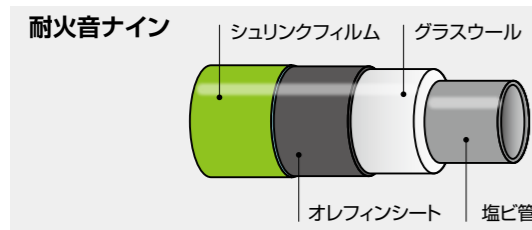


耐火音ナイン VU

耐火音ナイン VP

耐火音ナインの特長

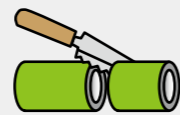
- 優れた防音性能**
耐火二層管に比べ8dB低減
- 施工時間が大幅に短縮**
作業は耐火二層管の約半分
- 施工時に粉塵が出ない**
ゴミゼロに配慮した設計・素材です



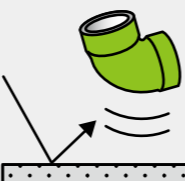
軽い



簡単に切れて、
粉塵が出ない。



割れない

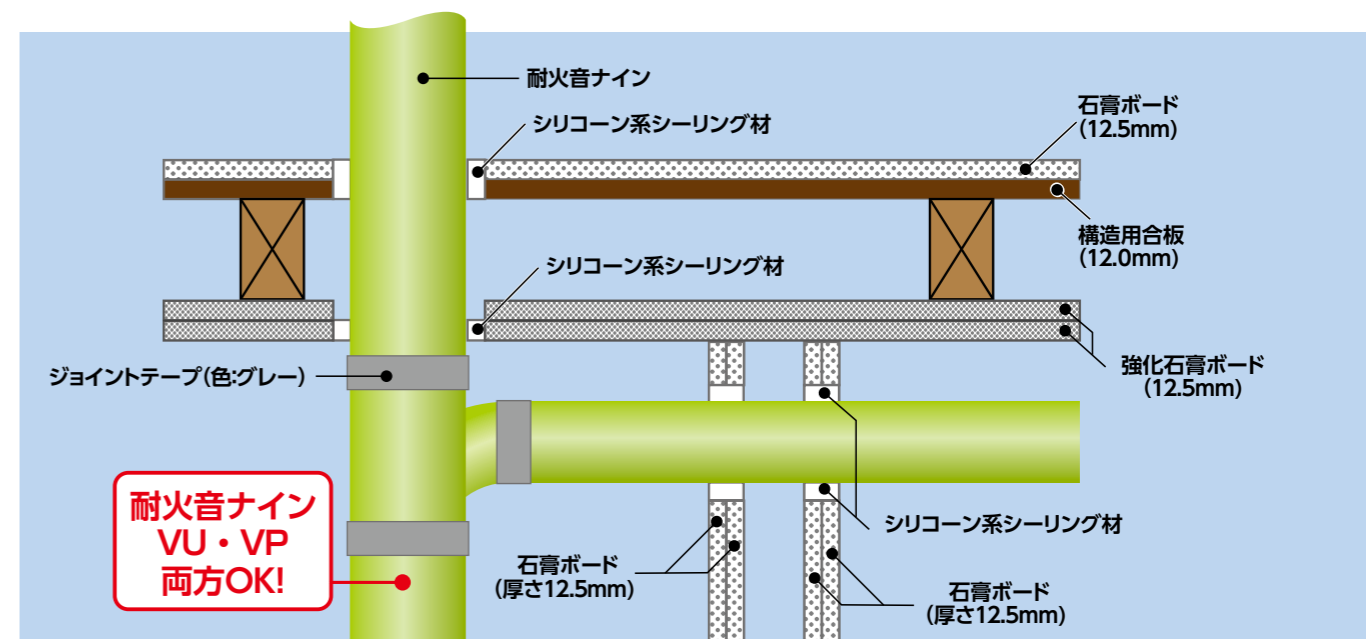


国交省認定 木造準耐火構造(60分)

木造準耐火
(60分)

中空床・中空壁貫通の 国交省認定を取得!

防火区画 (中空床) 共住区画 (中空壁)	国交省大臣認定 PSO60FL-0900(中空床) PSO60WL-0901(中空壁)
--------------------------------	---



認定の適用範囲

床の構造		壁の構造	
表側	裏側の部分又は直下の天井		
<ol style="list-style-type: none"> 石膏ボード、硬質木片セメント板又は軽量気泡コンクリート(厚さ12mm以上) 合板等⁽¹⁾(厚さ12mm以上) モルタル、コンクリート⁽²⁾又は石膏を塗ったもの(厚さ12mm以上) 合板等⁽¹⁾(厚さ12mm以上) 厚さ40mm以上の木材 畳(ポリスチレンフォームの畳床を用いたものを除く) 	<ol style="list-style-type: none"> ロックウール(かさ比重0.04以上)又はグラスウール(かさ比重0.024以上)(厚さ50mm以上) 石膏ボード(厚さ12mm以上) 強化石膏ボード(厚さ12mm以上) ロックウール(かさ比重0.04以上)又はグラスウール(かさ比重0.024以上)(厚さ50mm以上) 強化石膏ボード(厚さ15mm以上) ロックウール吸音板(9mm以上) 強化石膏ボード(厚さ12mm以上) 	<ol style="list-style-type: none"> 石膏ボード、又は強化石膏ボード(それぞれ厚さ12mm以上) スラグ石膏系セメント板(厚さ8mm以上) 石膏ボード、又は強化石膏ボード(厚さ12mm以上) 強化石膏ボード(厚さ16mm以上) 強化石膏ボード(厚さ12mm以上) 石膏ボード、強化石膏ボード又は難燃合板(厚さ9mm以上) 強化石膏ボード(厚さ12mm以上) 石膏ボード、強化石膏ボード又は難燃合板(厚さ9mm以上) 	
床の適用範囲		壁の適用範囲	
<ol style="list-style-type: none"> 軽量気泡コンクリート(厚さ100mm以上) 鉄筋コンクリート(厚さ100mm以上) 		<ol style="list-style-type: none"> 軽量気泡コンクリート(厚さ75mm以上) 鉄筋コンクリート(厚さ75mm以上) 	

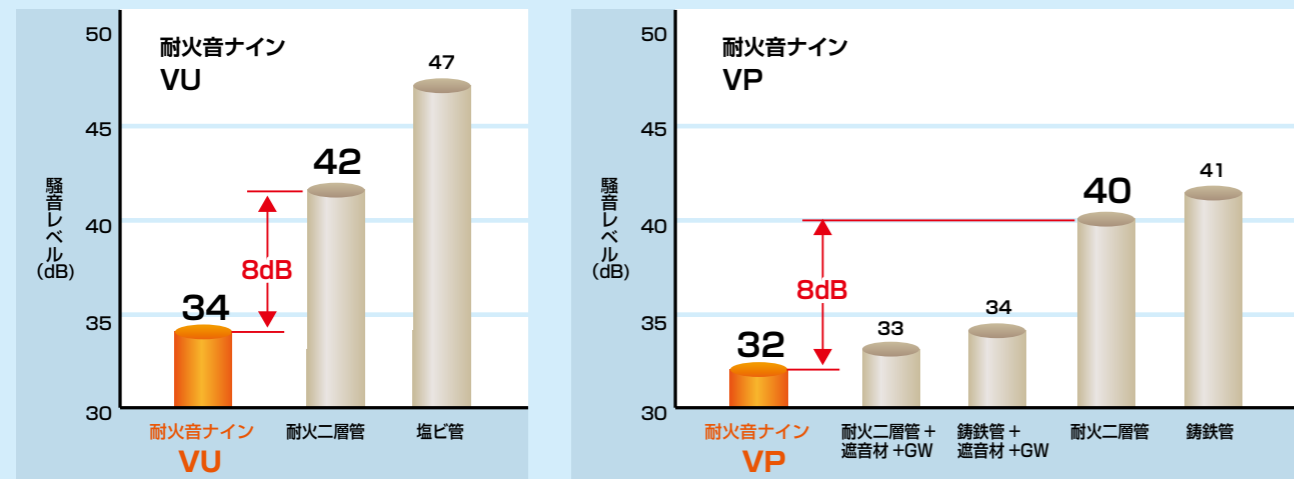
注⁽¹⁾ 構造用合板、構造用パネル、パーティクルボード、デッキプレートその他これらに類するもの
注⁽²⁾ 軽量コンクリート及びシンダーコンクリートを含む

Q1 貴社では、どのような排水管をお使いですか？

耐火二層管や铸铁管の場合、夜間、寝静まった時に排水音がよく聞こえます。

従来の建物は、「音が発生するのは当たり前」と考えられていました。しかし、入居者は、入居後初めて排水音がすることを知り、改善も出来ないまま、それを「我慢」しているのが現状です。このため、昨今、マンション・ホテルの高級化に伴い、「静かで快適」という付加価値が、差別化の大きなポイントになっているのです。

騒音レベルの比較 耐火二層管に比べ8dB低減



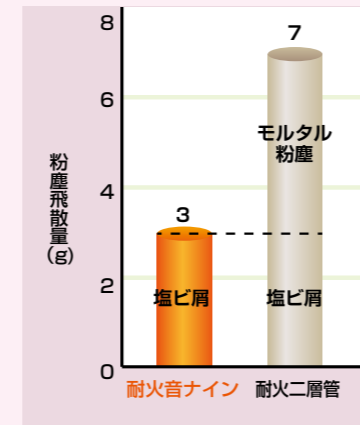
Q2 施工の際、騒音や粉塵対策にお困りではありませんか？

耐火音ナインは、ノコギリなどで簡単に切れ、騒音に対する苦情の心配がありません。また粉塵もほとんどなく、耐火二層管に必要な作業用マスクもいりません。

■施工時の比較

	耐火音ナイン	耐火二層管
騒音	ほとんどなし	高速カッターによる大きな切断音が発生！近隣から苦情の恐れあり
安全性	もし吸い込んでもグラスウールは体外に排出されるため無害	セメント肺になる恐れあり
現場の汚れ	汚れが目立たない	粉塵も白く汚れる

■粉塵飛散量の比較



Q3 職人さんによる施工のばらつきはありませんか？

耐火音ナインは、誰でも簡単に施工ができ、防音効果も確実。静かな住環境作りに役立てていただける画期的な製品です。

■特にお勧めしたい住宅例・・・マンション、アパート、ホテル、グループホーム、病院など。

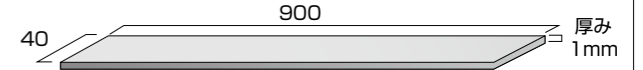
国土交通大臣認定:PS060FL-0264(床) PS060FL-0357(床) PS060WL-0308(壁) PS060WL-0320(中空壁) PS060WL-1115(片壁)
 (一財)日本消防設備安全センター認定:KK19-039号(床)(共住区画)KK19-141号(床)(共住区画)KK19-040号(壁)(共住区画)KK19-041号(中空壁)(共住区画)

1 施工前の準備

■直管 JIS K 6741 硬質塩化ビニル管(VU,VP)

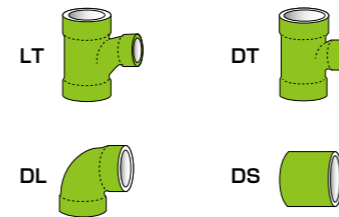


■ジョイントテープ (色: グレー) サイズ: 40×900mm



■継手 JIS K 6739 排水用硬質塩化ビニル管継手 (DV)

塩化ビニル管継手協会規格 AS-38 屋外排水設備用硬質塩化ビニル継手 (VU)



■貫通部処理テープ※ サイズ: 40×900mm 60×900mm 120×900mm 200×900mm



※国土交通大臣認定書及び(財)日本消防設備安全センター性能認定書では、耐火テープと表記しております。

区画貫通部分の直管と継手には下表を参考に貫通部処理テープを巻き付けてください。

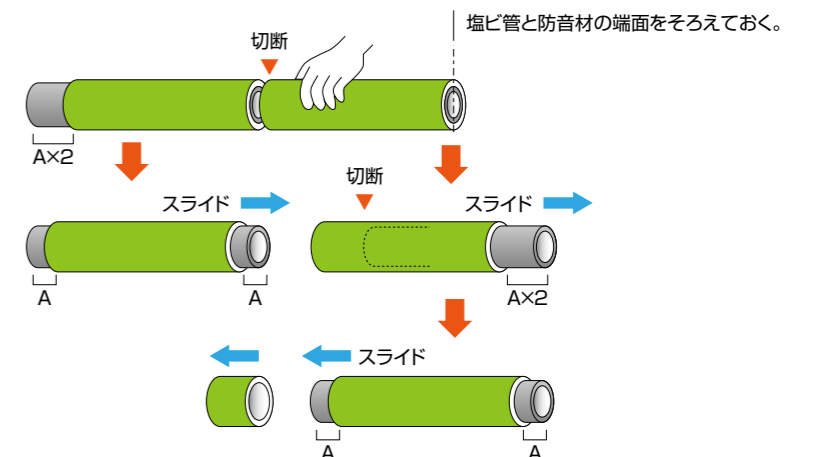
テープ幅	適合品種
200mm	直管 (床厚120mm以上)
120mm	直管 (床厚100mm以上)
60mm	継手 呼び径100の品種 (DTシリーズを除く)
40mm	継手 呼び径75の品種、DTシリーズ

2 直管の切断

⚠ 表面のフィルムは、はがさないで下さい。

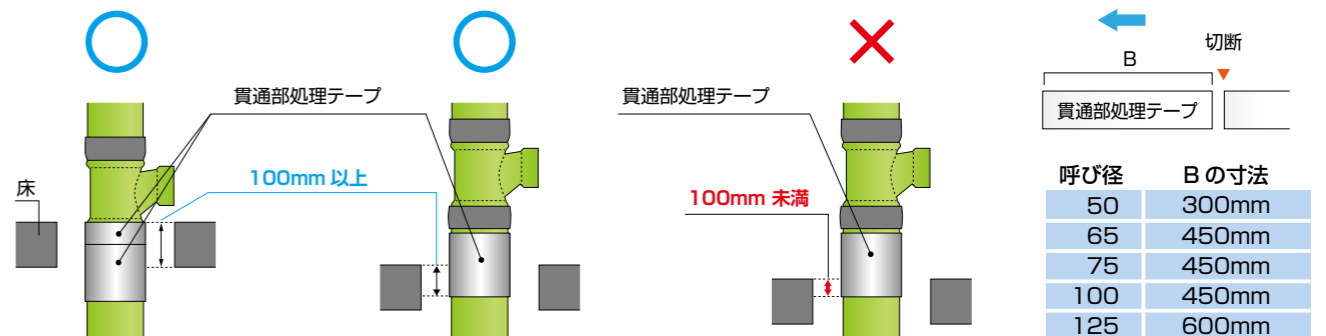
⚠ シャーバー等で切断するときは手でしっかり押さえ、中の塩ビ管が回転しないようにして下さい。

呼び径	Aの寸法
40	22mm
50	25mm
65	35mm
75	40mm
100	50mm
125	65mm



3 区画貫通部の施工 (床貫通の例)

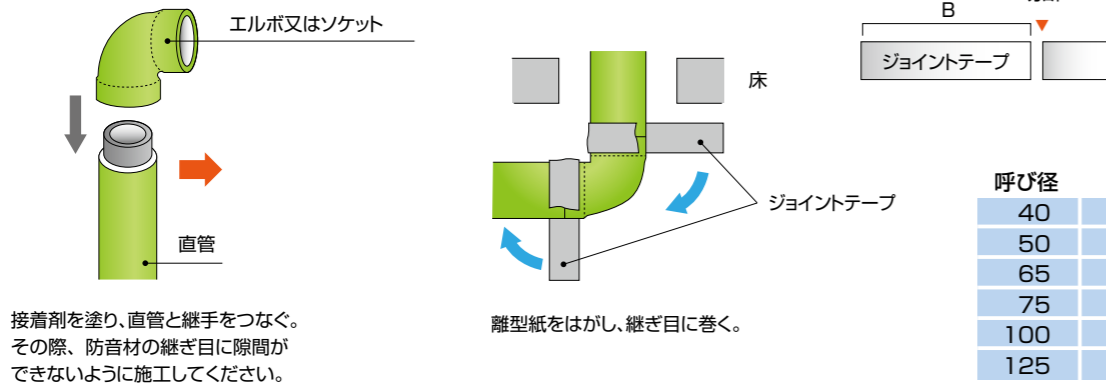
区画貫通部の施工には、必ず、貫通部処理テープが必要です。ジョイント部が、床の貫通部分に入る場合、ジョイントテープではなく、必ず貫通部処理テープを巻いてください。貫通部処理テープは貫通部に100mm以上埋設してください。



呼び径	Bの寸法
50	300mm
65	450mm
75	450mm
100	450mm
125	600mm

4 排水管の接続

- ・ジョイントテープが、貫通部に入らないよう巻いてください。
- ・防音性能が低下しないよう、引っ張らずに巻いてください。

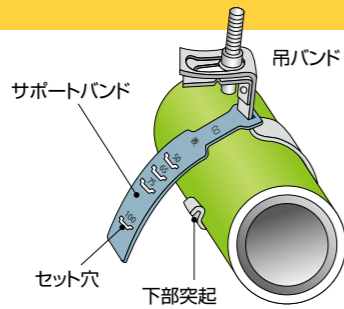


接着剤を塗り、直管と継手をつなぐ。その際、防音材の継ぎ目に隙間ができないよう施工してください。

離型紙をはがし、継ぎ目に巻く。

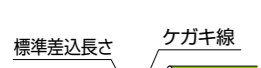
5 支持金具の取り付け

- 支持金具の締めすぎは防音性能の低下につながります。



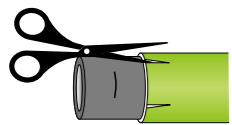
共通支持金具の吊バンドを使用して、管をしっかりと固定する。その際、サポートバンドに管サイズが表記されているので、管サイズに合ったセット穴を下部突起にはめ込む。

6 伸縮継手と直管の接続

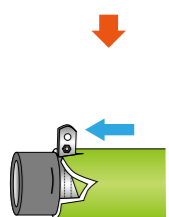


直管を必要な長さに切断し、伸縮継手の標準差込長さをケガキする。

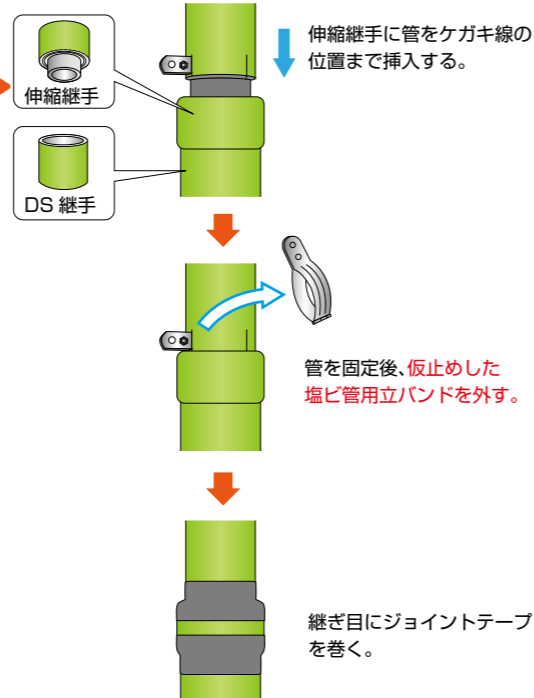
呼び径	標準差込長さ
50	40mm
75	55mm
100	65mm



防音材の周囲4ヶ所に3cmの切込みを入れる。



防音材が自重で下がらないよう塩ビ管用の立バンドを使って、ケガキ線のところで仮止めする。防音材をケガキ線まで、スライドさせる。



管を固定後、仮止めた塩ビ管用立バンドを外す。

継ぎ目にジョイントテープを巻く。

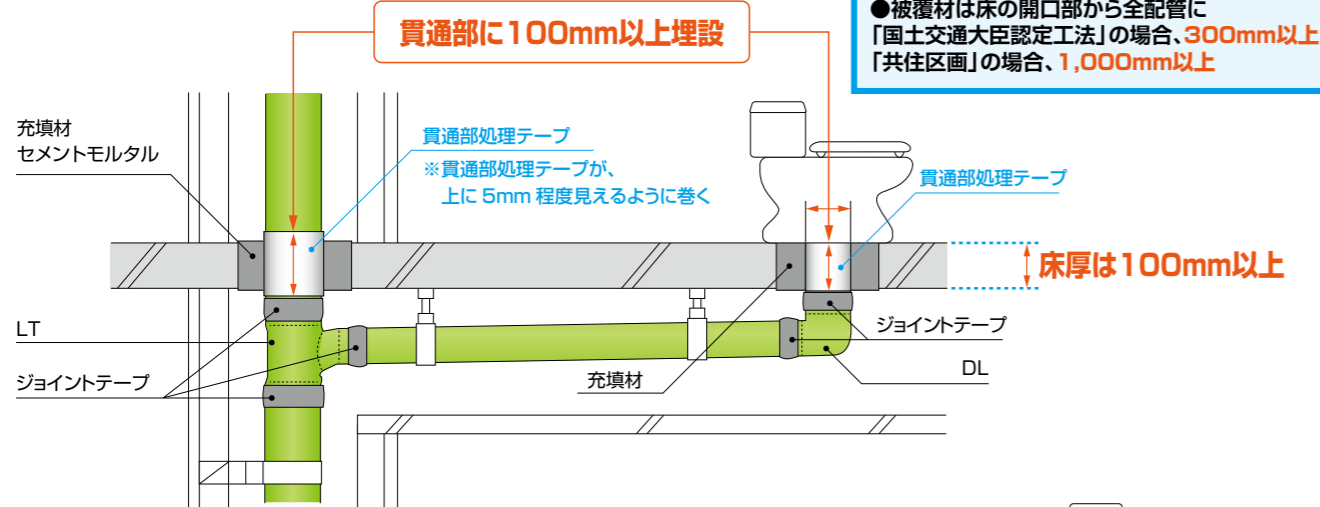
ご使用前に必ずお読みください。

保管	<p>◎屋内で保管して下さい。</p> <ul style="list-style-type: none"> ●屋外で保管すると熱で管が変形し、使用不能になる恐れがあります。 ●やむをえず屋外に仮置きする場合は直射日光を避け、水滴等が付着しないようビニールシート等をかぶせてください。 <p>◎直管は段積みせず、結束単位で横置きに保管してください。</p> <ul style="list-style-type: none"> ●崩れないよう防止策をしてください。 ●やむをえず立てかける場合も、転倒防止策を施してください。
荷扱い	<p>◎安易な荷扱いは危険です。</p> <ul style="list-style-type: none"> ●結束した管は重いので安易に扱うと危険です。怪我をしないよう十分注意してください。
残材・廃材の処理	<p>◎焼却処理をしないでください。</p> <ul style="list-style-type: none"> ●塩ビ管は有害な塩化水素ガスが発生するので、現場では絶対に燃やさないでください。 <p>◎廃材処理は法令、及び地方自治体条例に従ってください。</p>
施工	<p>◎表面のフィルムを剥がさず、そのままお使いください。</p> <p>◎有機薬品の付着にご注意ください。</p> <ul style="list-style-type: none"> ●有機薬品により材質が侵される恐れがありますので、次のようなものには接触させないでください。 クレオソート（木材用防腐剤）、白アリ駆除剤、殺虫剤、塗料等

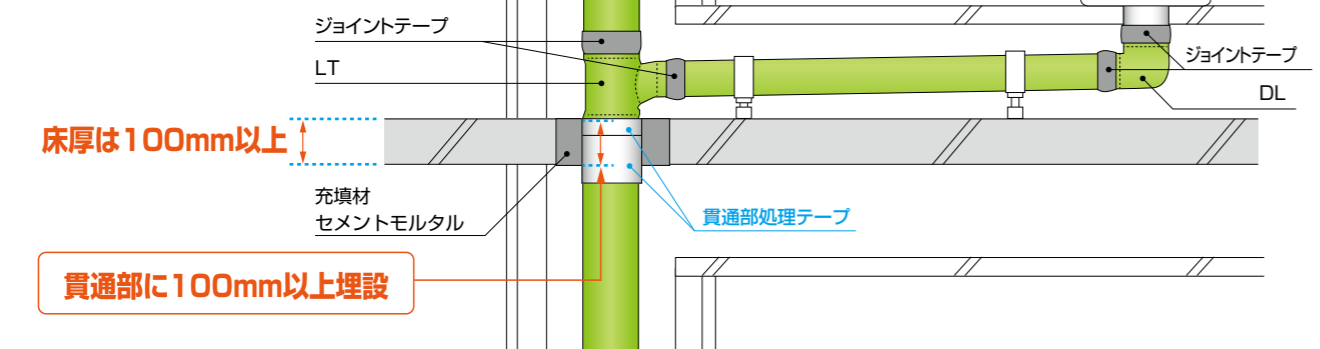
国土交通省大臣認定・(一財)日本消防設備安全センター認定(ALC・RC)

床貫通の配管の施工例

床下配管の例



床上配管の例



床貫通の施工ポイント(認定条件)

- 床厚は100mm以上必要
- 貫通部処理テープは貫通部に100mm以上埋設
- 被覆材は床の開口部から全配管に「国土交通大臣認定工法」の場合、300mm以上「共住区画」の場合、1,000mm以上

重要 国交省大臣認定、及び(一財)日本消防設備安全センター性能評価書より抜粋

	耐火音ナイン 呼び径	開口径	
		ホールソー径(mm) (ALC床)	ポイド管呼び径 (コンクリートスラブ床)
直管	125	182	175
	100	165, 160, 155	150
	75	140, 130, 125	150, 125
	65	120, 115, 110	150, 125
	50	100, 95, 90	100, 90
継手	40	90, 85, 80	90, 75
	125	180	175
	100	160, 155, 150	150
	75	130, 125, 120	150, 125
	65	115, 110, 105	125, 100
継手	50	100, 95, 90	100, 90
	40	85, 80, 75	90, 75

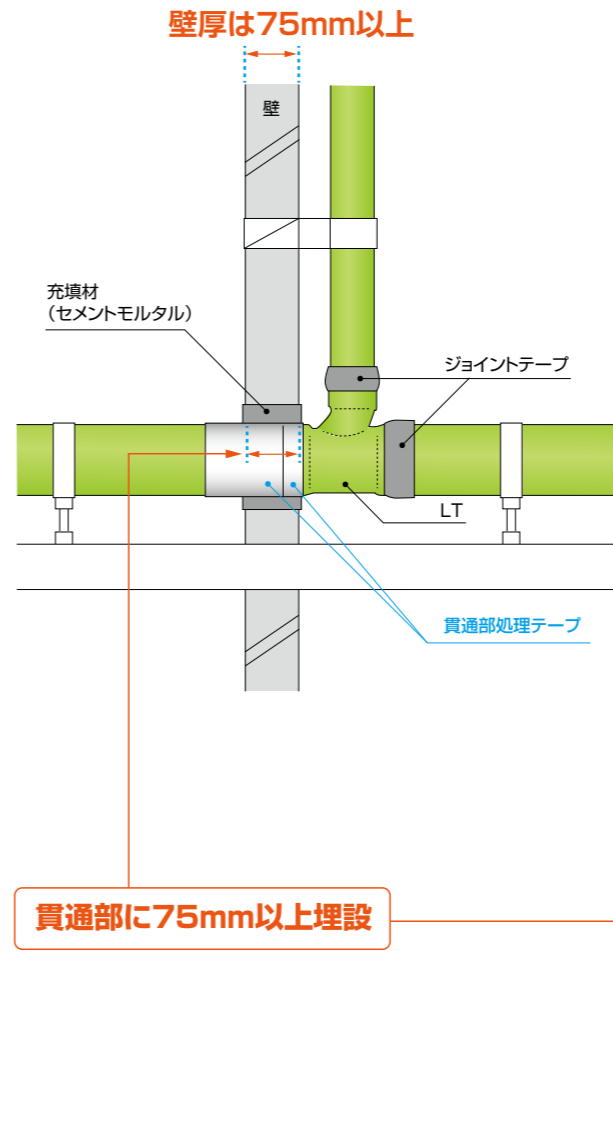
●上記の表は、認定条件(占積率:直管75.4%以下、継手88.3%以下)を満たすサイズとなっています。
●継手が貫通部に埋設される場合は、継手のサイズを参考にしてください。

⚠ 要注意 - 床の構造 -
ALCパネル、または、鉄筋コンクリートの床の厚さは、100mm以上あるものに施工してください。(認定条件)

- ⚠ 注意点**
- ①床の開口部
耐火音ナインの呼び径に合わせて、開口部の穴の直径が、左の表のいずれかのサイズになるように施工してください。(認定条件)
 - ②貫通部の処理
貫通部において貫通部処理テープが100mm以上埋め戻されるよう巻き付けたいえ、セメントモルタルを充填し、埋め戻してください。
 - ③埋設が可能な継手
DT、LT、DSのみ埋設が可能です。
 - ④伸縮継手の使用
施工後の温度変化による熱伸縮のトラブルを防止するため、必ず伸縮継手(ES)をご使用ください。

国土交通省大臣認定・(一財)日本消防設備安全センター認定(ALC・RC)

壁貫通の配管の施工例



壁貫通の施工ポイント(認定条件)

- 壁厚は75mm以上必要
- 貫通部処理テープは貫通部に75mm以上埋設
- 被覆材は床の開口部から全配管に「国土交通大臣認定工法」の場合、300mm以上「共住区画」の場合、1,000mm以上

重要 国交省大臣認定、及び(一財)日本消防設備安全センター性能評価書より抜粋

	耐火音ナイン 呼び径	開口径	
		ホールソー径(mm) (ALC壁)	ポイド管呼び径 (コンクリートスラブ壁)
直管	100	158	150
	75	150, 140, 130	150, 125
	65	125, 120, 115	150, 125
	50	105, 100, 95	100, 90
	40	90, 85, 80	90, 75
継手	100	160, 155, 150	150
	75	125, 120, 115	150, 125
	65	115, 110, 105	125, 100
	50	95, 90, 85	100, 90
	40	85, 80, 75	90, 75

●上記の表は、認定条件(占積率:直管69.8%以下、継手87.8%以下)を満たすサイズとなっています。
●継手が貫通部に埋設される場合は、継手のサイズを参考にしてください。

⚠ 要注意 - 壁の構造 -
ALCパネル、または、鉄筋コンクリートの壁の厚さは、75mm以上あるものに施工してください。(認定条件)

- ⚠ 注意点**
- ①床の開口部
耐火音ナインの呼び径に合わせて、開口部の穴の直径が、左の表のいずれかのサイズになるよう施工してください。(認定条件)
 - ②貫通部の処理
貫通部において貫通部処理テープが75mm以上埋め戻されるよう巻き付けたいえ、セメントモルタルを充填し、埋め戻してください。
 - ③埋設できない継手
伸縮継手、SS継手は区画貫通部に埋設しないでください。

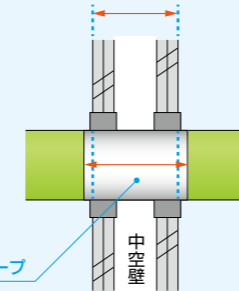
国土交通省大臣認定・(一財)日本消防設備安全センター認定(ALC・RC)

中空壁貫通の配管の施工例

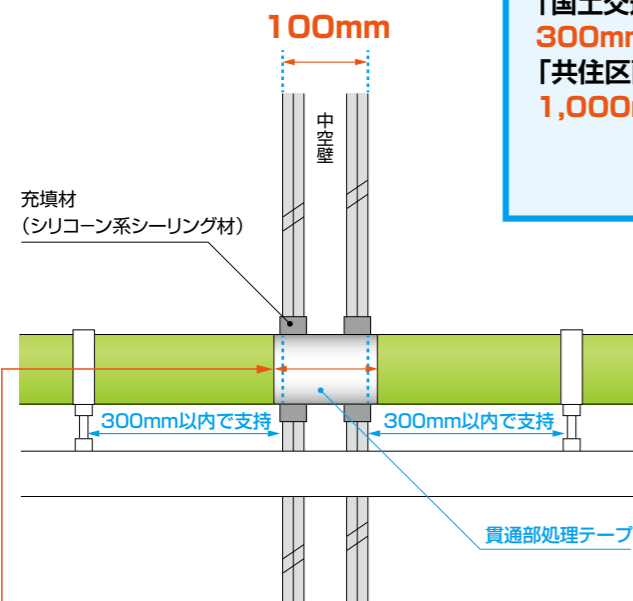
中空壁貫通の施工ポイント(認定条件)

- 壁厚は**100mm以上**必要
- 貫通部処理テープは**壁厚以上**埋設
- 被覆材は床の開口部から全配管に「国土交通大臣認定工法」の場合、**300mm以上**「共住区画」の場合、**1,000mm以上**

壁厚100mm以上

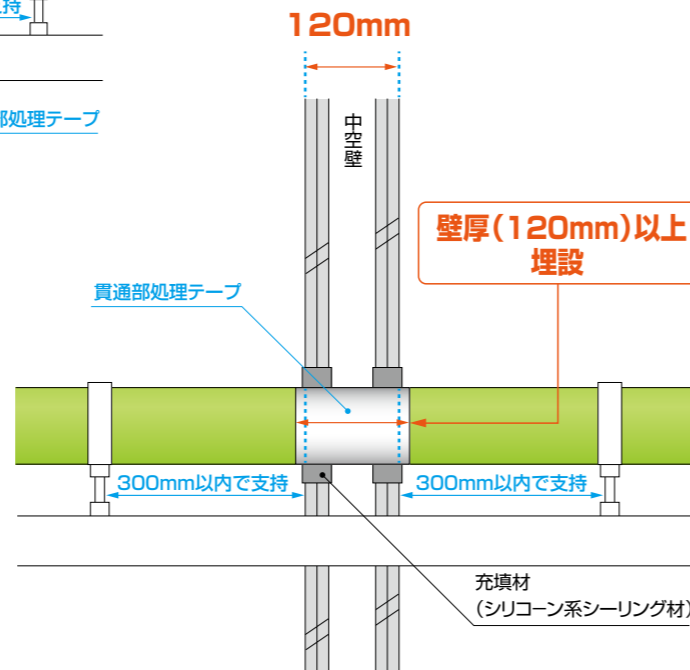


壁厚100mmの例▼



壁厚(100mm)以上埋設

▼ 壁厚120mmの例



壁厚(120mm)以上埋設

重要

国交省大臣認定、及び(一財)日本消防設備安全センター性能評価書より抜粋

	耐火音ナイン 呼び径	開口径	
		ホールソー径(mm)	
直管	100	150	
	75	125	
	65	112	
	50	96	
	40	84	

●上記の表は、認定条件を満たすサイズとなっています。(占積率:直管77.5%以下)

⚠ 要注意 - 中空壁の構造 -

中空壁の厚さが、100mm以上あるものに施工してください。(認定条件)

⚠ 注意点

① 中空壁の開口部

耐火音ナインの呼び径に合わせて、開口部の穴の直径が、左の表のいずれかのサイズになるよう施工してください。(認定条件)

② 貫通部の処理

貫通部において貫通部処理テープが**壁厚以上**に埋め戻されるよう巻き付けたうえ、**シリコン系シーリング材を充填し**、埋め戻してください。

国土交通省大臣認定 木造準耐火構造(60分)

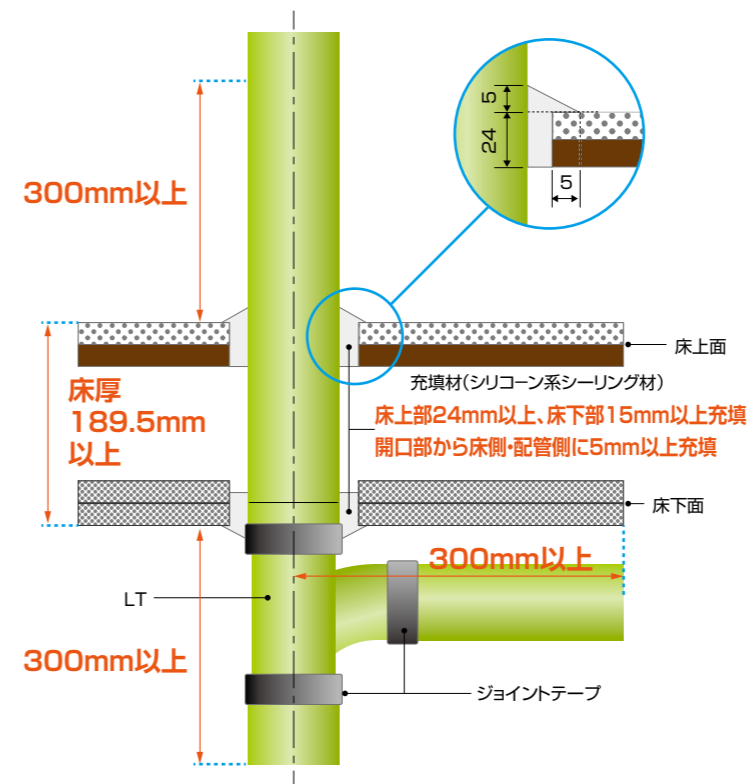
床貫通の配管の施工例

中空床貫通の施工ポイント

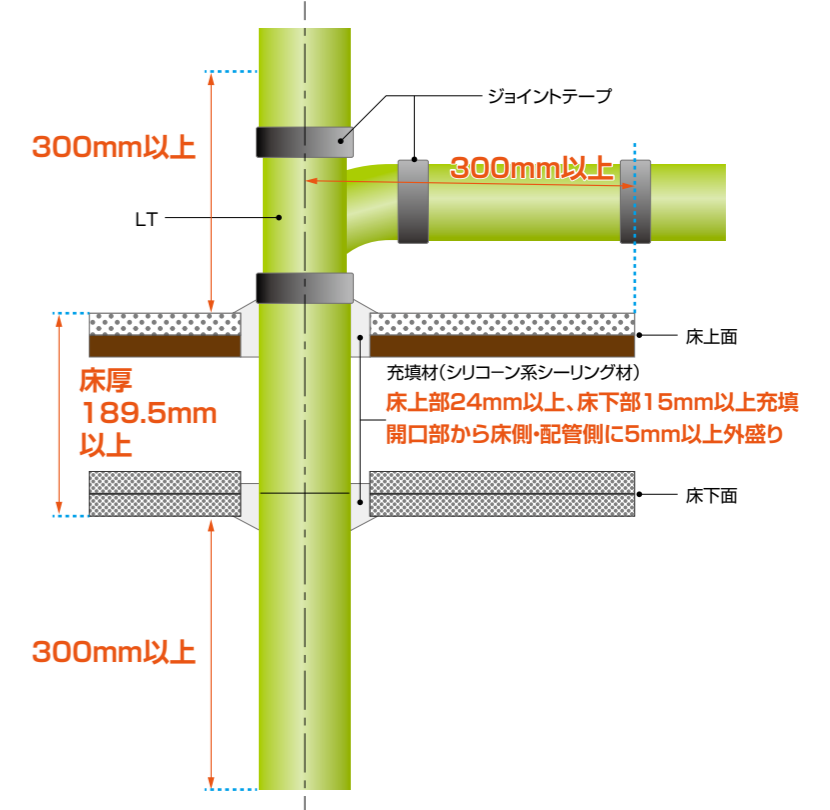
木造準耐火構造(60分)認定条件

- 床厚は**189.5mm以上**必要
- 開口部の直径は**152mm以下**
- 被覆材は床の開口部から全配管に**300mm以上**である事を確認
- 被覆材の端部はジョイントテープで**1周以上**巻き付け
- 床開口部のシーリング材は、開口部と耐火音ナインの隙間に床上部は**24mm以上**、床下部は**15mm以上**になるように充填する。充填後、開口部から床側・配管側に**5mm以上**外盛りする

中空床下面に継手の配管例(直管)▼



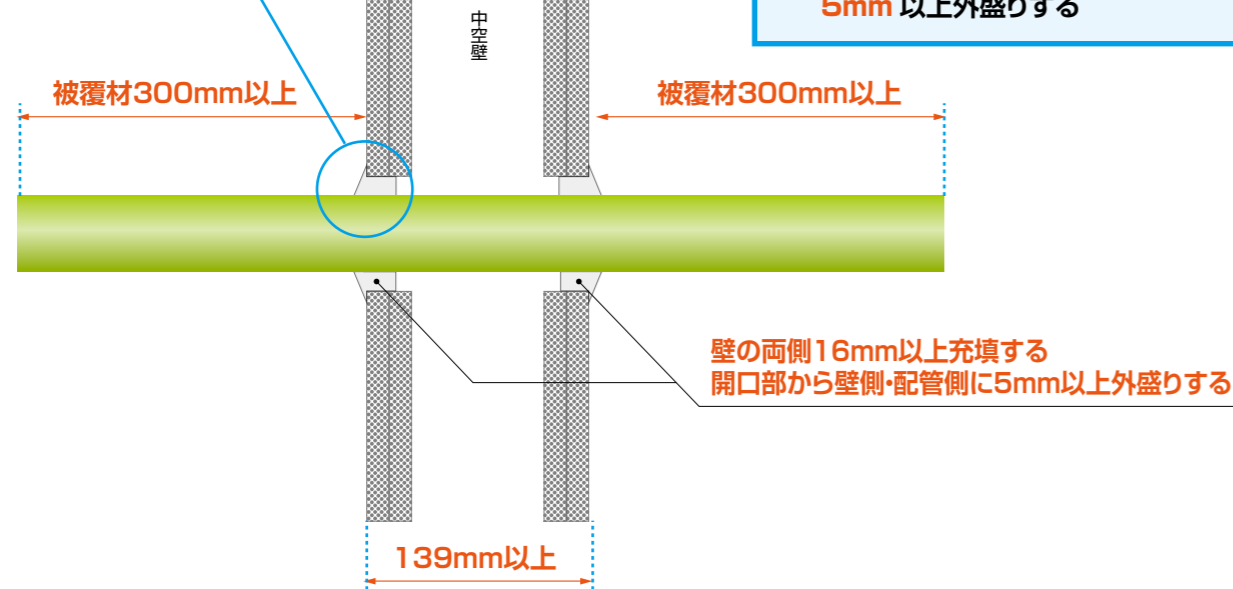
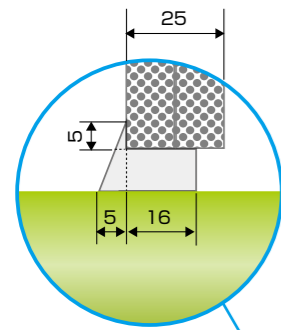
中空床上面に継手の配管例(継手)▼



国土交通省大臣認定 木造準耐火構造 (60分)

壁貫通の配管の施工例

中空壁の配管例(直管)▼



中空壁貫通の施工ポイント
木造準耐火構造(60分)認定条件

- 壁厚は**139mm** 以上必要
- 開口部の直径は**152mm** 以下
- 被覆材は壁の開口部から全配管に**300mm** 以上であることを確認
- 被覆材の端部はジョイントテープで**1周**以上巻き付け
- 壁開口部のシーリング材は、開口部と耐火音ナインの隙間(壁の両側)**16mm** 以上になるように充填する
充填後、開口部から壁側、配管側に**5mm** 以上外盛りする

適用範囲

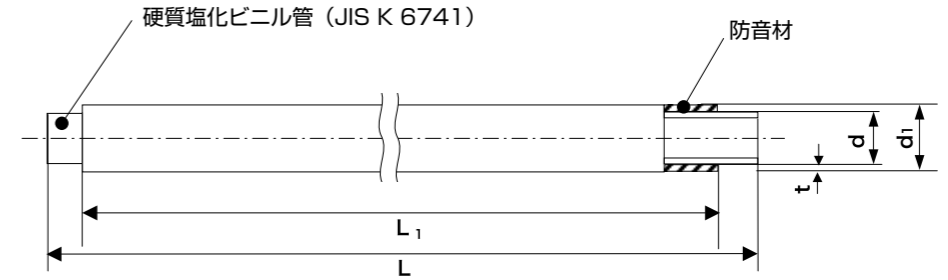
項目	適用範囲		
	床貫通		壁貫通
	直管	継手	直管
種類	木造中空(面材適用表を参照)		
厚さ	189.5mm以上		139mm
開口径	φ152mm以下		
充填材	シリコン系シーリング材(JIS A 5758適合品)		
配管と開口部の隔間	2.0~10.5mm	2.0~7.5mm	2.0~10.5mm
管種	耐火音ナインVU・VP		
呼び径	40, 50, 65, 75, 100		

適用開口部

単位:mm

呼び径	ホールソー径(直管貫通)	ホールソー径(継手貫通)
40	70, 75	70
50	80, 85	85
65	95, 100, 105	100, 105
75	110, 115, 120	120
100	140, 150	140, 150

1. 直管



単位:mm

直管種類	塩ビ管継手種類	品種	呼び径	防音材		長さ L1	塩ビ管		長さ L	外径 d1
				厚さ t	長さ		外径 d	長さ		
VU VP	VU VP	2.8mm	40	1.5±0.2	7 ⁺³ / ₋₂	2756±10	2800±10	48.0±0.2		65
			50			2750±10		60.0±0.2		77
			65			2730±10		76.0±0.3		93
			75			2720±10		89.0±0.3		106
			100			2700±10		114.0±0.4		131
			125		2670±10		140.0±0.5		157	

注記1 吸音材の厚さは塩ビ管に巻付する前の寸法とする。

注記2 防音材の外径は塩ビ管外径に遮音材及び吸音材の厚さを足した計算上の数値とする。

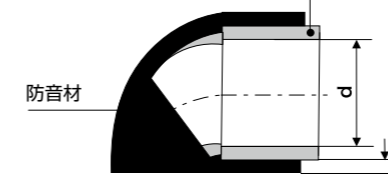
2. 継手

2.1 接合部その他共通寸法

VU: 屋外排水用硬質塩化ビニル管継手(塩化ビニル管継手協会規格AS-38)

DV: 排水用硬質塩化ビニル管継手(JIS K 6739)

注: 一部品種においてメーカー規格品を使用



単位:mm

構成部材仕様

項目	構成	材質
直管・継手	シュリンクフィルム	PET
	遮音材	オレフィン系
	吸音材	グラスウール
	パイプ・継手	硬質塩化ビニル
ジョイントテープ	ジョイントテープ	PEフィルム+ブチルゴム
	離型紙	紙/PEフィルム
スペーサー	本体	PEフォーム
	粘着剤	アクリル系粘着剤
	離型紙	紙/PEフィルム

耐火音ナイン継手種類	塩ビ管継手種類	呼び径	防音材厚さ t		硬質塩化ビニル管継手内径 d	
			遮音材	吸音材	基本寸法	許容差
VU	VU	40	1.5±0.2	5 ⁺² / ₋₁	48.30	±0.3
		50			60.50	±0.3
		65			76.60	±0.3
		75			89.60	±0.3
		100			114.80	±0.4
		125	140.90	±0.4		
DV	DV	40	1.5±0.2	5 ⁺² / ₋₁	48.30	±0.3
		50			60.35	±0.3
		65			76.40	±0.3
		75			89.45	±0.3
		100			114.55	±0.3
		125	140.70	±0.4		

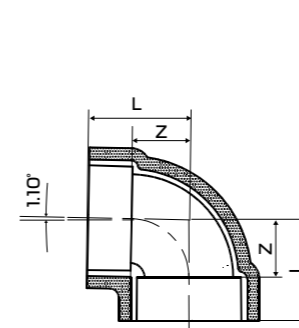
注記1 VU継手の一部種類において、塩ビ管継手にDV継手を使用する(詳細は、P39~41を参照)。

注記2 吸音材の厚さは塩ビ管に巻付する前の寸法とする。

2.2 各種継手

2.2.1 VU

(1)DL



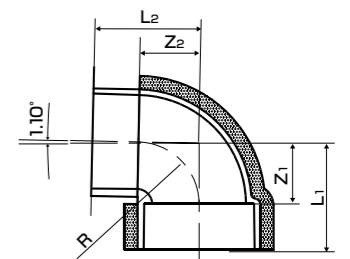
単位:mm

呼び径	記号	
	Z	L
DV40	27	49
50	33	58
65	42	77
75	48	88
100	62	112
125	75	140
50×40	50側	27
	40側	33
65×50	65側	33
	50側	42
75×50	75側	33
	50側	48
75×65	75側	41
	65側	48
100×50	100側	33
	50側	62
100×75	100側	48
	75側	62

注記1 塩ビ管継手としてDVを使用する場合はDVと表示する。

注記2 Zの許容差は±2mmとする。

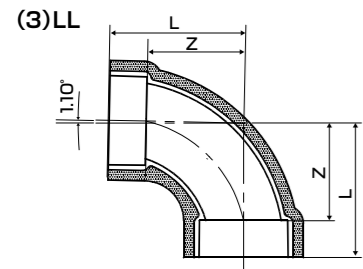
(2)DLK(片受け)



単位:mm

呼び径	記号			
	Z1	Z2	L1	L2
50	33	34	58	62
75	48	48	88	93
100	62	64	112	116

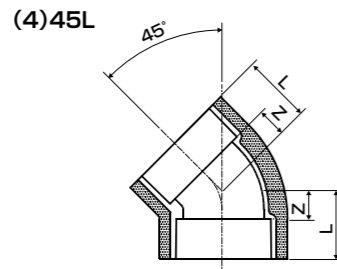
注記 Zの許容差は±2mmとする。



単位:mm

呼び径	記号	
	Z	L
DV40	52	74
50	66	91
DV65	90	125
75	100	140
100	128	178
125	140	205

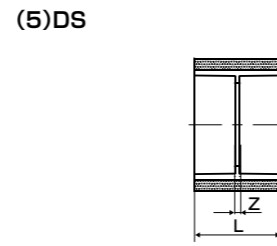
注記1 塩ビ管継手としてDVを使用する場合はDVと表示する。
注記2 Zの許容差は、呼び径100以下は±2mm、呼び径125以上は±3mmとする。



単位:mm

呼び径	記号	
	Z	L
DV40	14	36
50	18	43
65	22	57
75	25	65
100	30	80
125	38	103

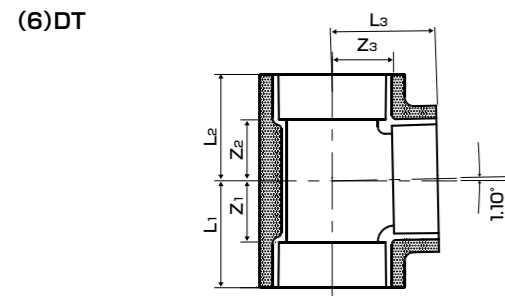
注記1 塩ビ管継手としてDVを使用する場合はDVと表示する。
注記2 Zの許容差は±2mmとする。



単位:mm

呼び径	記号	
	Z	L
DV40	3	47
50	3	53
65	3	73
75	4	84
100	5	105
125	5	135

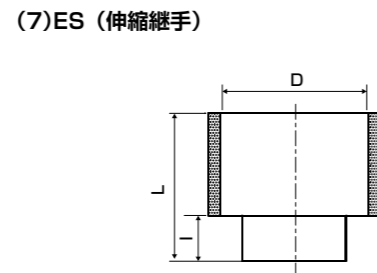
注記1 塩ビ管継手としてDVを使用する場合はDVと表示する。
注記2 Zの許容差は±2mmとする。



単位:mm

呼び径	記号					
	Z1	Z2	Z3	L1	L2	L3
50	34	34	34	59	59	59
65	42	43	42	77	78	77
75	48	49	48	88	89	88
100	62	63	62	112	113	112
DV125	75	76	75	140	141	140
50x40	27	27	33	52	52	55
DV65x40	27	28	42	62	63	64
DV65x50	34	35	42	69	70	67
75x40	27	28	48	67	68	70
75x50	34	35	48	74	75	73
DV75x65	42	43	48	82	83	83
100x50	34	35	62	84	85	87
DV100x65	42	43	62	92	93	97
100x75	48	49	62	98	99	102
DV125x75	49	51	75	114	116	115
DV125x100	62	64	75	127	129	125

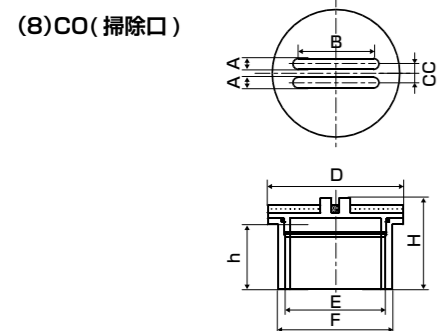
注記1 塩ビ管継手としてDVを使用する場合はDVと表示する。
注記2 Zの許容差は±2mmとする。



単位:mm

呼び径	記号		
	D	l	L
DV40	69	23	80
DV50	85	26	85
DV65	109.5	36	103.5
DV75	118.0	41	113.5
DV100	148.0	51	134.0
DV125	181.0	66	160.5

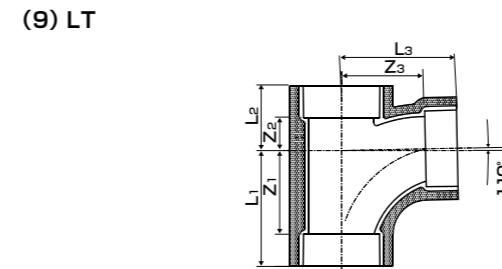
注記 塩ビ管継手としてDVを使用する場合はDVと表示する。



単位:mm

呼び径	記号							
	A	B	C	D	E	F	H	h
DV40	5	38	5.5	58	40.4	48	39	21
DV50	5	40	6.5	69	52.2	60	44	24
DV65	7	51	7.25	88	66.6	76	56.5	34
DV75	7	65	7.25	100	78.5	89	65.5	39
DV100	9	80	8.5	125	105.1	114	75	44
DV125	10	100	10	150	125	140	99.5	64

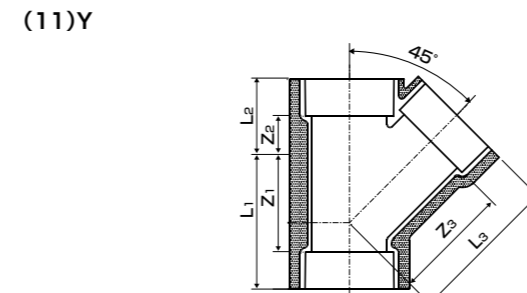
注記 塩ビ管継手としてDVを使用する場合はDVと表示する。



単位:mm

呼び径	記号					
	Z1	Z2	Z3	L1	L2	L3
DV40	52	23	52	74	45	74
50	66	26	66	91	51	91
DV65	90	33	90	125	68	125
75	100	30	100	140	70	140
100	128	45	128	178	95	178
125	140	50	140	205	115	205
DV50x40	52	23	57	77	48	79
DV65x40	52	24	66	87	59	88
DV65x50	66	27	74	101	62	99
DV75x40	52	25	71	92	65	93
75x50	66	29	79	106	69	104
DV75x65	90	32	95	130	72	130
DV100x40	52	28	82	102	78	104
100x50	66	32	90	116	82	115
DV100x65	90	36	107	140	86	142
100x75	100	33	110	150	83	150
DV125x65	90	38	120	155	103	155
DV125x75	100	42	124	165	107	164
DV125x100	128	52	140	193	117	190

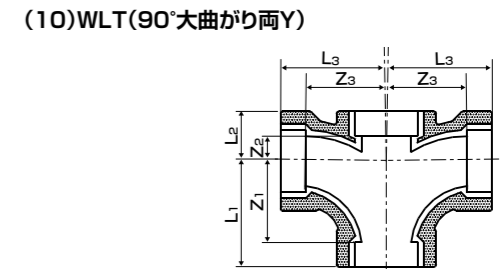
注記1 塩ビ管継手としてDVを使用する場合はDVと表示する。
注記2 Zの許容差は、呼び径100以下は±2mm、呼び径125以上は±3mmとする。



単位:mm

呼び径	記号					
	Z1	Z2	Z3	L1	L2	L3
DV40	12	58	62	34	80	84
50	20	72	78	45	97	103
DV65	20	92	98	55	127	133
75	26	106	115	66	146	155
100	32	134	144	82	184	194
DV125	38	172	175	103	237	240
DV50x40	8	62	70	33	87	92
DV65x40	-1	72	82	34	107	104
DV65x50	8	80	88	43	115	113
DV75x40	-6	78	92	34	118	114
75x50	3	86	98	43	126	123
DV75x65	14	98	106	54	138	141
100x50	-8	98	118	42	148	143
DV100x65	3	110	125	53	160	160
100x75	19	118	132	69	168	172
DV125x100	19	150	171	84	215	221

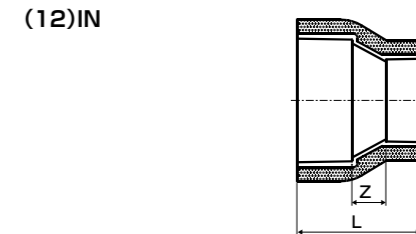
注記2 塩ビ管継手としてDVを使用する場合はDVと表示する。
注記1 Zの許容差は±2mmとする。



単位:mm

呼び径	記号					
	Z1	Z2	Z3	L1	L2	L3
DV75	100	38	100	140	78	140
100x75	100	40	110	150	90	150

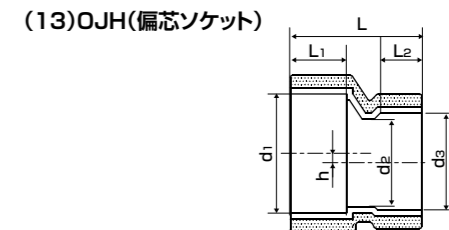
注記1 塩ビ管継手としてDVを使用する場合はDVと表示する。
注記2 Zの許容差は±2mmとする。



単位:mm

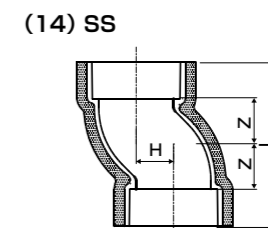
呼び径	記号	
	Z	L
50x40	20	67
DV65x40	20	77
DV65x50	20	80
DV75x40	25	87
75x50	25	90
DV75x65	25	100
DV100x40	30	102
100x50	30	105
DV100x65	30	115
100x75	30	120
DV125x65	35	135
DV125x75	35	140
DV125x100	35	150

注記1 塩ビ管継手としてDVを使用する場合はDVと表示する。
注記2 Zの許容差は±2mmとする。



単位:mm

呼び径	記号						
	d1	d2	d3	L	l1	l2	h
50x75	89.6	56	60.5	90	40	25	13.5
65x75	89.45	71	76.40	98	40	35	6.0



単位:mm

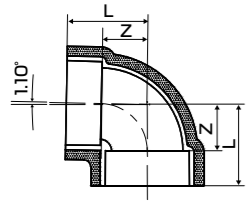
呼び径	記号		
	Z	H	L
50	50	30.0	100
75	75	44.5	155
100	95	57.0	195
125	120	70.0	250

注記 Zの許容差は±2mmとする。

2.2 各種継手寸法

2.2.2 DV

(1)DL

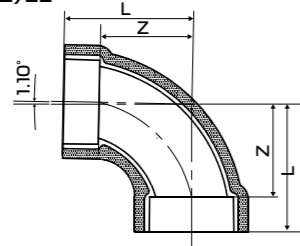


単位:mm

呼び径	記号	
	Z	L
40	27	49
50	33	58
65	42	77
75	48	88
100	62	112
125	75	140

注記 Zの許容差は±2mmとする。

(2)LL

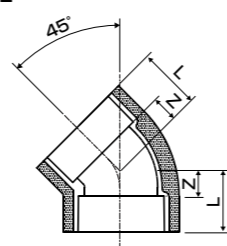


単位:mm

呼び径	記号	
	Z	L
40	52	74
50	66	91
65	90	125
75	100	140
100	128	178
125	140	205

注記 Zの許容差は±2mmとする。

(3)45L

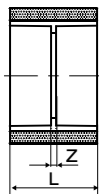


単位:mm

呼び径	記号	
	Z	L
40	14	36
50	18	43
65	22	57
75	25	65
100	30	80
125	38	103

注記 Zの許容差は±2mmとする。

(4)DS

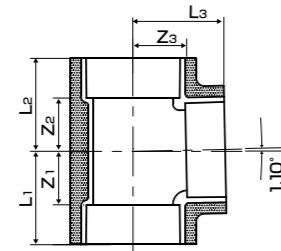


単位:mm

呼び径	記号	
	Z	L
40	3	47
50	3	53
65	3	73
75	4	84
100	4	104
125	4	134

注記 Zの許容差は±2mmとする。

(5)DT

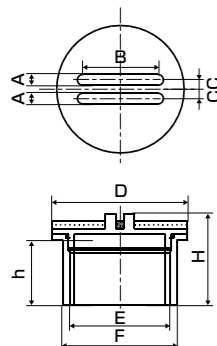


単位:mm

呼び径	記号						
	Z1	Z2	Z3	L1	L2	L3	
50	34	34	34	59	59	59	
65	42	43	42	77	78	77	
75	48	49	48	88	89	88	
100	62	63	62	112	113	112	
125	75	76	75	140	141	140	
50x40	27	27	33	52	52	55	
65x40	27	28	42	62	63	64	
65x50	34	35	42	69	70	67	
75x40	27	28	48	67	68	70	
75x50	34	35	48	74	75	73	
75x65	42	43	48	82	83	83	
100x50	34	35	62	84	85	87	
100x65	42	43	62	92	93	97	
100x75	48	49	62	98	99	102	
125x75	49	51	75	114	116	115	
125x100	62	64	75	127	129	125	

注記 Zの許容差は±2mmとする。

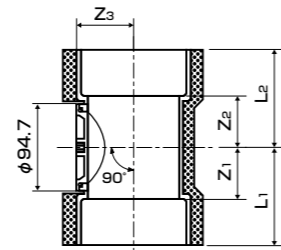
(7)CO (掃除口)



単位:mm

呼び径	記号							
	A	B	C	D	E	F	H	h
40	5	38	5.5	58	40.4	48	39	21
50	5	40	6.5	69	52.2	60	44	24
65	7	51	7.25	88	66.6	76	56.5	34
75	7	65	7.25	100	78.5	89	65.5	39
100	9	80	8.5	125	105.1	114	75	44
125	10	100	10	150	125	140	99.5	64

(8)FCOS(掃除口付き継手) 専用キャップが付属します



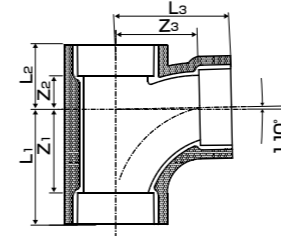
単位:mm

呼び径	記号				
	Z1	Z2	Z3	L1	L2
75	55	55	49	95	95
100x75	56	56	62	106	106

注記1 Z1、Z2及びZ3の許容差は±2mmとする。

注記2 L1及びL2は基準寸法を示す。

(9)LT

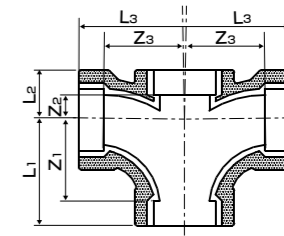


単位:mm

呼び径	記号					
	Z1	Z2	Z3	L1	L2	L3
40	52	23	52	74	45	74
50	66	26	66	91	51	91
65	90	33	90	125	68	125
75	100	30	100	140	70	140
100	128	45	128	178	95	178
125	140	50	140	205	115	205
50x40	52	23	57	77	48	79
65x40	66	27	74	101	62	99
65x50	66	27	74	101	62	99
75x40	52	25	71	92	65	93
75x50	66	29	79	106	69	104
75x65	90	32	95	130	72	130
100x40	52	28	82	102	78	104
100x50	66	32	90	116	82	115
100x65	90	36	107	140	86	142
100x75	100	33	110	150	83	150
125x65	90	38	120	155	103	155
125x75	100	42	124	165	107	164
125x100	128	52	140	193	117	190

注記 Zの許容差は±2mmとする。

(10)WLT(90°大曲がり両Y)

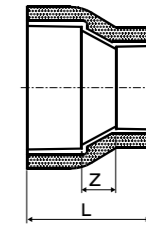


単位:mm

呼び径	記号					
	Z1	Z2	Z3	L1	L2	L3
75	100	38	100	140	78	140
100x75	100	40	110	150	90	150

注記 Zの許容差は±2mmとする。

(12)IN

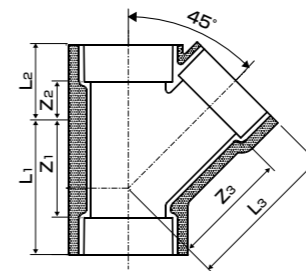


単位:mm

呼び径	記号	
	Z	L
50x40	20	67
65x40	20	77
65x50	20	80
75x40	25	87
75x50	25	90
75x65	25	100
100x40	30	102
100x50	30	105
100x65	30	115
100x75	30	120
125x65	35	135
125x75	35	140
125x100	35	150

注記 Zの許容差は±2mmとする。

(11)Y

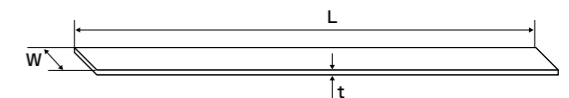


単位:mm

呼び径	記号					
	Z1	Z2	Z3	L1	L2	L3
40	12	58	62	34	80	84
50	20	72	78	45	97	103
65	20	92	98	55	127	133
75	26	106	115	66	146	155
100	32	134	144	82	184	194
125	38	172	175	103	237	240
50x40	8	62	70	33	87	92
65x40	-1	72	82	34	107	104
65x50	8	80	88	43	115	113
75x40	-6	78	92	34	118	114
75x50	3	86	98	43	126	123
75x65	14	98	106	54	138	141
100x50	-8	98	118	42	148	143
100x65	3	110	125	53	160	160
100x75	19	118	132	69	168	172
125x100	19	150	171	84	215	221

注記 Zの許容差は±2mmとする。

2.3 ジョイントテープ・貫通部処理テープ



単位:mm

品種	記号		
	t	W	L
ジョイントテープ	1	40	900
貫通部処理テープ	1	40	900
		60	
		120	
		200	

参考価格につきましては、弊社 HP に掲載しております

No.	品種	呼び径	品番	入数	No.	品種	呼び径	品番	入数		
1	直管 VU	2.8m	40	0596914	3本	CO 掃除口	注 ⁽¹⁾ DV75 受	0597144	40個		
2			50	0596869	4本		注 ⁽¹⁾ DV100 受	0597145	30個		
3			65 受	0597153	3本		注 ⁽¹⁾ DV125 受	0597201	12個		
4			75	0596870	3本		注 ⁽¹⁾ DV40 受	0597116	30個		
5			100	0596871	2本		50	0596785	25個		
6			125 受	0597214	1本		注 ⁽¹⁾ DV65 受	0597117	12個		
7	DL	DL	注 ⁽¹⁾ DV40	0596905	40個	LT	75	0596786	10個		
8			50	0596768	40個		100	0596788	6個		
9			65 受	0597105	24個		125 受	0597176	2個		
10			75	0596769	21個		注 ⁽¹⁾ DV50 × 40 受	0597118	24個		
11			100	0596770	9個		注 ⁽¹⁾ DV65 × 40 受	0597119	9個		
12			125 受	0597161	4個		注 ⁽¹⁾ DV65 × 50 受	0597120	15個		
13			50 × 40 受	0597106	30個		注 ⁽¹⁾ DV75 × 40 受	0597121	12個		
14			65 × 50 受	0597162	24個		75 × 50	0596789	12個		
15			75 × 50 受	0597163	21個		注 ⁽¹⁾ DV75 × 65 受	0597122	8個		
16			75 × 65 受	0597164	12個		注 ⁽¹⁾ DV100 × 40 受	0597123	7個		
17			100 × 50 受	0597165	18個		100 × 50	0596790	9個		
18			100 × 75 受	0597166	12個		注 ⁽¹⁾ DV100 × 65 受	0597124	6個		
19			DLK (片受け)	DLK (片受け)	50 受		0597167	40個	100 × 75	0596791	6個
20					75 受		0597168	21個	注 ⁽¹⁾ DV125 × 65 受	0597177	4個
21					100 受		0597169	9個	注 ⁽¹⁾ DV125 × 75 受	0597178	4個
22			LL	LL	注 ⁽¹⁾ DV40 受		0597107	26個	注 ⁽¹⁾ DV125 × 100 受	0597212	4個
23					50		0596771	26個	注 ⁽¹⁾ DV75 受	0597179	5個
24					注 ⁽¹⁾ DV65 受		0597108	18個	注 ⁽¹⁾ DV100 × 75 受	0597180	4個
25	75	0596772			12個	注 ⁽¹⁾ DV40 受	0597125	30個			
26	100	0596773			6個	50	0596792	26個			
27	125 受	0597170			4個	注 ⁽¹⁾ DV65 受	0597126	12個			
28	45L	45L	注 ⁽¹⁾ DV40 受	0597109	70個	75	0596793	10個			
29			50	0596774	70個	100	0596794	6個			
30			65 受	0597110	24個	注 ⁽¹⁾ DV125 受	0597181	2個			
31			75	0596775	21個	注 ⁽¹⁾ DV50 × 40 受	0597127	24個			
32			100	0596776	12個	注 ⁽¹⁾ DV65 × 40 受	0597128	9個			
33			125 受	0597171	4個	注 ⁽¹⁾ DV65 × 50 受	0597129	8個			
34	継手 VU	DS	注 ⁽¹⁾ DV40	0596907	80個	注 ⁽¹⁾ DV75 × 40 受	0597130	12個			
35			50	0596777	80個	75 × 50	0596795	12個			
36			65 受	0597133	40個	注 ⁽¹⁾ DV75 × 65 受	0597131	8個			
37			75	0596778	36個	100 × 50	0596796	9個			
38			100	0596779	20個	注 ⁽¹⁾ DV100 × 65 受	0597132	6個			
39			125 受	0597172	8個	100 × 75	0596797	6個			
40			DT	DT	50	0596780	40個	注 ⁽¹⁾ DV125 × 100 受	0597182	4個	
41					65 受	0597111	15個	50 × 40 受	0597134	48個	
42					75	0596781	12個	注 ⁽¹⁾ DV65 × 40 受	0597135	25個	
43					100	0596782	6個	注 ⁽¹⁾ DV65 × 50 受	0597136	25個	
44					注 ⁽¹⁾ DV125 受	0597173	4個	注 ⁽¹⁾ DV75 × 40 受	0597137	48個	
45					50 × 40	0596908	40個	75 × 50	0596798	21個	
46	注 ⁽¹⁾ DV65 × 40 受	0597112			18個	注 ⁽¹⁾ DV75 × 65 受	0597138	32個			
47	注 ⁽¹⁾ DV65 × 50 受	0597113			15個	注 ⁽¹⁾ DV100 × 40 受	0597139	27個			
48	75 × 40	0596909			12個	100 × 50	0596799	12個			
49	75 × 50	0596783			12個	注 ⁽¹⁾ DV100 × 65 受	0597140	27個			
50	注 ⁽¹⁾ DV75 × 65 受	0597114	12個	100 × 75	0596800	12個					
51	100 × 50	0596784	9個	注 ⁽¹⁾ DV125 × 65 受	0597183	8個					
52	注 ⁽¹⁾ DV100 × 65 受	0597115	7個	注 ⁽¹⁾ DV125 × 75 受	0597184	8個					
53	100 × 75	0596787	6個	注 ⁽¹⁾ DV125 × 100 受	0597185	6個					
54	注 ⁽¹⁾ DV125 × 75 受	0597174	4個	50 × 75 受	0597187	27個					
55	注 ⁽¹⁾ DV125 × 100 受	0597175	4個	65 × 75 受	0597188	18個					
56	ES 伸縮 継手	ES 伸縮 継手	40 受	0597146	48個	SS	50	0596902	26個		
57			50	0596931	32個		75	0596903	21個		
58			65 受	0597147	18個		100	0596904	9個		
59			75	0596932	20個		125 受	0597186	4個		
60			100	0596933	12個		貫通部処理テープ (200 × 900mm)	0596876	50枚		
61	CO 掃除口	CO 掃除口	125 受	0597202	4個	貫通部処理テープ (120 × 900mm)	0596988	50枚			
62			注 ⁽¹⁾ DV40 受	0597141	60個	貫通部処理テープ (60 × 900mm)	0596875	40枚			
63			注 ⁽¹⁾ DV50 受	0597142	48個	貫通部処理テープ (40 × 900mm)	0596874	50枚			
64			注 ⁽¹⁾ DV65 受	0597143	24個	ジョイントテープ (40 × 900mm)	0596389	50枚			

注記 呼び径の後に「受」と標記されているものは受注生産品です。
 注記 受注生産品はご注文をお受けしてから直管は翌日、継手は1週間後の出荷になります。
 それ以外の製品については、常時在庫しておりますが、大口のご注文の際は事前にご連絡ください。
 注⁽¹⁾ 呼び径の前に「DV」と標記されているものはDV規格の裸管を使用しています。

参考価格につきましては、弊社 HP に掲載しております

No.	品種	呼び径	品番	入数	No.	品種	呼び径	品番	入数		
1	直管 VP	2.8 m	40 受	0596913	4本	LT	40 受	0597078	30個		
2			50	0596882	4本		50	0596819	25個		
3			65	0596935	3本		65	0596921	12個		
4			75	0596883	2本		75	0596820	10個		
5			100	0596884	2本		100	0596821	6個		
6			125 受	0597213	1本		125 受	0597196	2個		
7	DL	DL	40	0596996	40個	DL	50 × 40 受	0597079	24個		
8			50	0596801	40個		65 × 40 受	0597080	9個		
9			65	0596925	24個		65 × 50	0596922	15個		
10			75	0596802	21個		75 × 40 受	0597081	12個		
11			100	0596803	9個		75 × 50	0596822	12個		
12			125 受	0597189	4個		75 × 65 受	0597082	8個		
13			LL	LL	40 受		0597073	26個	100 × 40 受	0597083	7個
14					50		0596804	26個	100 × 50	0596823	9個
15					65		0596916	18個	100 × 65 受	0597084	6個
16					75		0596805	12個	100 × 75	0596824	6個
17	100	0596806			6個	125 × 65 受	0597197	4個			
18	125 受	0597190			4個	125 × 75 受	0597198	4個			
19	45 L	45 L	40 受	0597074	70個	125 × 100 受	0597199	4個			
20			50	0596807	70個	75 受	0597203	5個			
21			65	0596917	24個	100 × 75 受	0597204	4個			
22			75	0596808	21個	40 受	0597085	30個			
23			100	0596809	12個	50	0596825	26個			
24			125 受	0597191	4個	65 受	0597086	12個			
25	DS	DS	40	0596997	80個	75	0596826	10個			
26			50	0596810	80個	100	0596827	6個			
27			65	0596918	40個	125 受	0597205	2個			
28			75	0596811	36個	50 × 40 受	0597087	24個			
29			100	0596812	20個	65 × 40 受	0597088	9個			
30			125 受	0597192	8個	65 × 50 受	0597089	8個			
31	継手 DV	DT	50	0596813	40個	Y	75 × 40 受	0597090	12個		
32			65	0596919	15個		75 × 50	0596828	12個		
33			75	0596814	12個		75 × 65 受	0597091	8個		
34			100	0596815	6個		100 × 50	0596829	9個		
35			125 受	0597193	4個		100 × 65 受	0597092	6個		
36			50 × 40	0596998	40個		100 × 75	0596830	6個		
37			65 × 40 受	0597075	18個		125 × 100 受	0597206	4個		
38			65 × 50	0596920	15個		IN	50 × 40 受	0597093	48個	
39			75 × 40	0596999	12個			65 × 40 受	0597094	25個	
40			75 × 50	0596816	12個			65 × 50 受	0597095	25個	
41	75 × 65 受	0597076	12個	75 × 40 受	0597096	48個					
42	100 × 50	0596817	9個	75 × 50	0596831	21個					
43	100 × 65 受	0597077	7個	75 × 65 受	0597097	32個					
44	100 × 75	0596818	6個	100 × 40 受	0597098	27個					
45	125 × 75 受	0597194	4個	100 × 50	0596832	12個					
46	125 × 100 受	0597195	4個	100 × 65 受	0597099	27個					
47	ES 伸縮 継手	ES 伸縮 継手	40 受	0597148	48個	100 × 75		0596833	12個		
48			50	0597000	32個	125 × 65 受	0597207	8個			
49			65 受	0597149	18個	125 × 75 受	0597208	8個			
50			75	0597001	20個	125 × 100 受	0597209	6個			
51			100	0597002	12個	75 受	0594501	10個			
52			125 受	0597200	4個	100 × 75 受	0594393	8個			
53	CO 掃除口	CO 掃除口	40 受	0597100	60個	貫通部処理テープ (200 × 900mm)	0596876	50枚			
54			50 受	0597101	48個	貫通部処理テープ (120 × 900mm)	0596988	50枚			
55			65 受	0597102	24個	貫通部処理テープ (60 × 900mm)	0596875	40枚			
56			75 受	0597103	40個	貫通部処理テープ (40 × 900mm)	0596874	50枚			
57			100 受	0597104	30個	ジョイントテープ (40 × 900mm)	0596389	50枚			
58			125 受	0597210	12個						

注記 呼び径の後に「受」と標記されているものは受注生産品です。
 注記 受注生産品はご注文をお受けしてから直管は翌日、継手は1週間後の出荷になります。
 それ以外の製品については、常時在庫しておりますが、大口のご注文の際は事前にご連絡ください。

ALC・RC床用

シャッターマンSLII

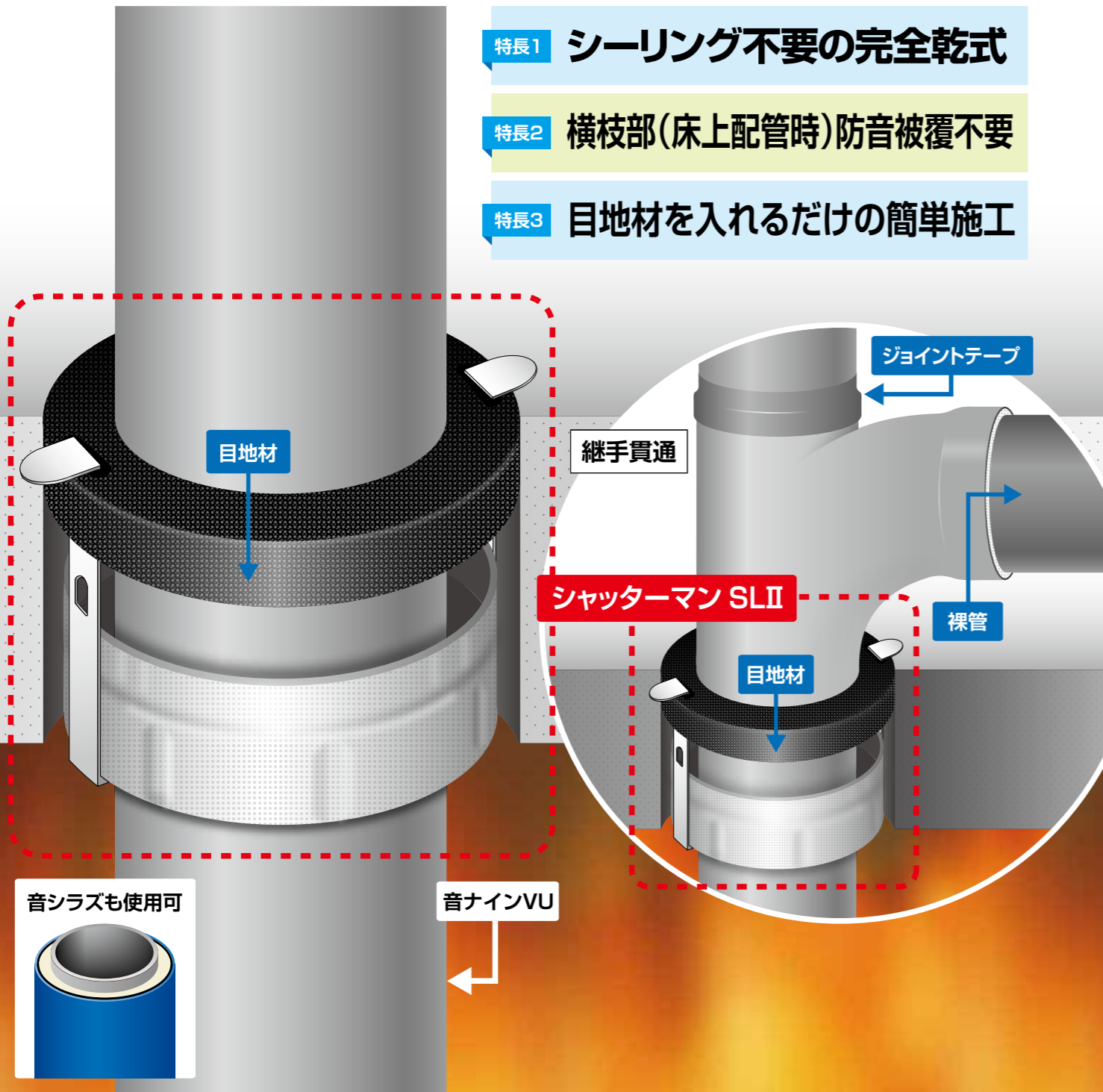
ALC・RC(75mm以上)床用が更に進化!

国土交通省大臣認定	PS060FL-1068(ALC/RC床100mm以上 VU管) PS060FL-1106(ALC/RC床100mm以上 VP管) PS060FL-1069(RC床75mm以上 VU管)	(一財)日本消防設備 安全センター評定	KK2019-019-1号(ALC/RC床100mm以上 VU管、VP管) KK2019-020号(RC床75mm以上 VU管)
-----------	---	------------------------	---

特長1 シーリング不要の完全乾式

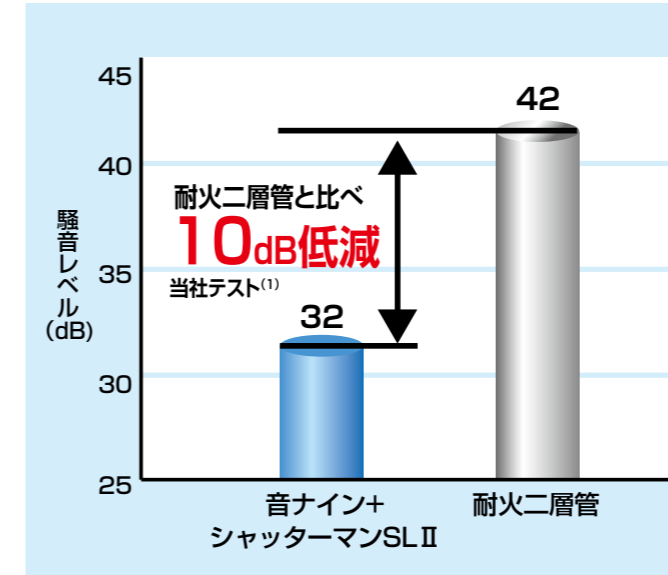
特長2 横枝部(床上配管時)防音被覆不要

特長3 目地材を入れるだけの簡単施工



注記 音ナイン VP は ALC 造・RC 造 100mm 以上の場合、ご使用頂けます。詳しくは P48 適用範囲をご参照ください。

● 防音性能



注(1) 騒音レベルは、振動、騒音距離、その他の外的要因により、ばらつきます。

● 閉塞状態



● 貫通部処理部材シャッターマンSLII(ALC・RC床用) 品揃え表

参考価格につきましては、弊社 HP に掲載しております

No.	用途	品名 呼び径	品番	入数
1	床	シャッターマンSL2 床 50 (シルバー)	0555611	10個
2		シャッターマンSL2 床 75 (シルバー)	0555612	10個
3		シャッターマンSL2 床 100 (シルバー)	0555613	10個

⚠ 取扱注意点

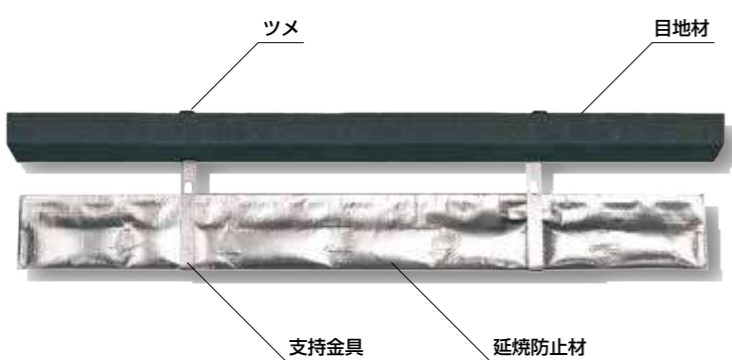
- ① 開口径は配管サイズに応じて異なりますので、ご注意ください。
- ② 適用配管以外は施工できません。適用する管の詳細は認定書をご確認ください。
- ③ 区画貫通部の隙間処理に、モルタル等の埋戻しは必要ありません。
- ④ 区画貫通部以外に使用しないでください。
- ⑤ 屋外、暖房機器などの熱源を避け、涼しいところに保管してください。

継手貫通の場合は次ページを参照。

⚠️ ご使用の前に必ずお読みください。

製品構成と各部の名称

貫通部処理部材



施工ラベル

国土交通省大臣認定	
床	PS060FL-1068 (ALC/RC VU管) PS060FL-1106 (ALC/RC VP管) PS060FL-1069 (RC VU管) PS060FL-1086 (中空 VU管, VP管)
壁	PS060WL-1114 (中空 軽量鉄骨 VU管) PS060WL-1124 (中空 木造 VU管, VP管)
(一財) 日本消防設備安全センター評定	
床	KK2019-019-1号 (ALC/RC VU管, VP管) KK2019-020号 (RC VU管)
壁	KK2020-011号 (中空 軽量鉄骨 VU管)

シャッターマン SLII ……1 コ
施工ラベル ……1 枚
施工手順書 ……1 枚

※認定・評定番号記載シール入り

● 適用範囲

項目	ALC造/RC造 100mm以上		RC造 75mm以上	
	直管貫通	継手貫通	直管貫通	継手貫通
躯体	種類	ALC造/RC造		RC造
	厚さ	100mm以上		75mm以上
	開口径	φ153以下		φ158以下
	充填材	なし		なし
配管と開口部の隙間	5~13.5mm		5~16mm	
配管	立て管	管種	音ナインVU、VP・DV/音シラスVU	音ナインVU/音シラスVU
		呼び径	50,65,75,100	50,65,75,100
	横枝管	管種	硬質塩化ビニル管(裸管)	硬質塩化ビニル管(裸管)
		呼び径	50,65,75,100	50,65,75,100

注記1 消防評定については、音ナインのみ適用。
注記2 令8区画、中空床、中空壁は適用外です。
注記3 呼び径40の配管については適用外です。

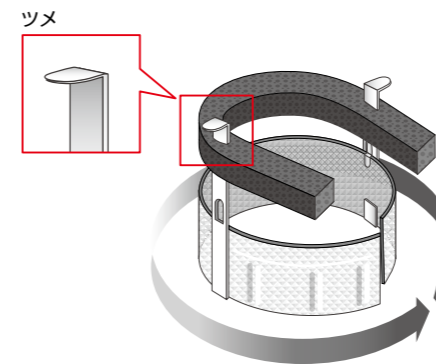
● 適用開口径

区画貫通部	配管	呼び径	ALC造	RC造
			ホールソー径 (mm)	ボイド管呼び径 (mm)
床	直管/継手	50	90,95	90
		65	105,110,115	100
		75	120,125	125
		100	150	150

床貫通(直管)

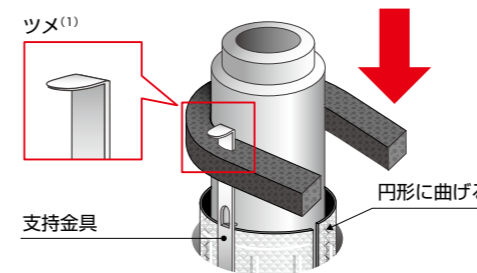
貫通部処理部材の準備

ツメが外側を向くように、貫通部処理部材を円形に曲げる。



1 貫通部処理部材の取付け

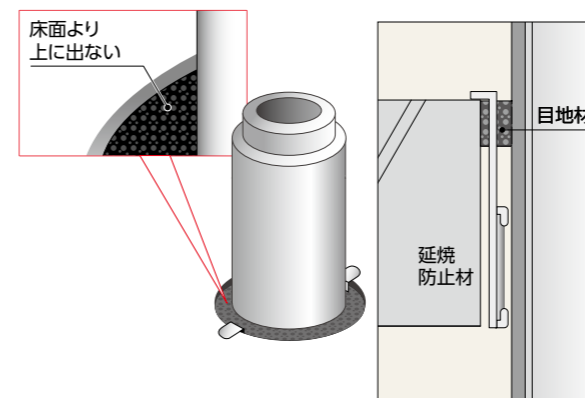
貫通部処理部材の取付け前に、開口部周囲の埃・ゴミ等を除去する。
ツメを持ち、床に引っかかるまで挿入する。



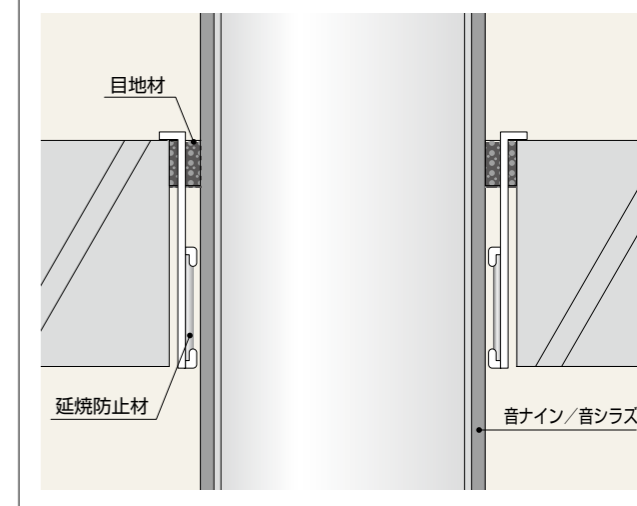
注(1) 床の上面にツメが接するように挿入してください。

2 目地材の挿入

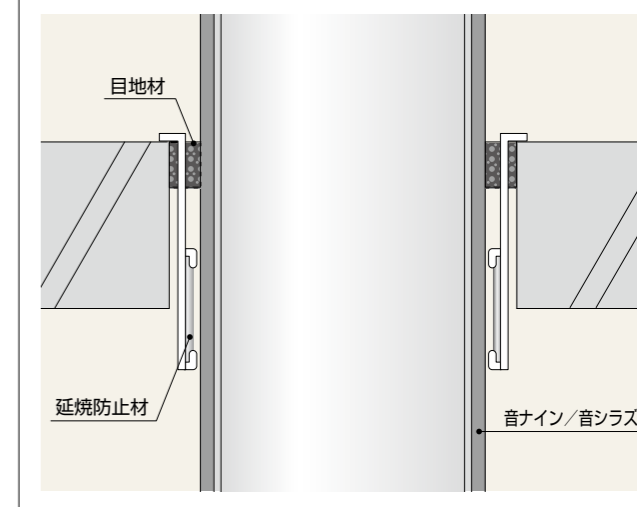
目地材は床面より上に出ないように隙間に挿入する。



標準施工図 ALC床厚100mmの場合



標準施工図 RC床厚75mmの場合

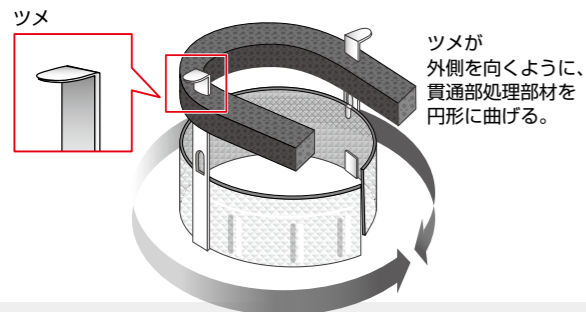


防音排水管

防音排水管

床貫通(継手)

貫通部処理部材の準備

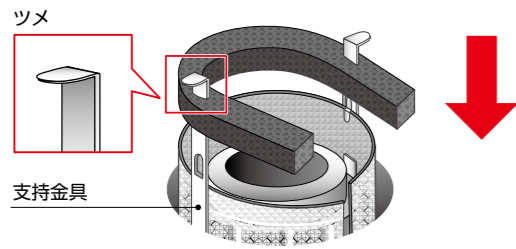


ツメが外側を向くように、貫通部処理部材を円形に曲げる。

注記 貫通部処理部材は必ず継手を組付ける前に取り付けてください。

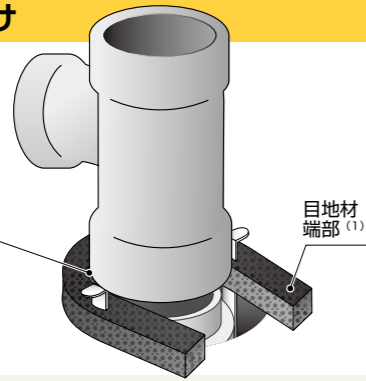
1 貫通部処理部材の取付け

貫通部処理部材の取付け前に、開口部周囲の埃・ゴミ等を除去する。ツメを持ち、目地材が床面に触れるまで貫通部処理部材を挿入する。



2 継手の組付け

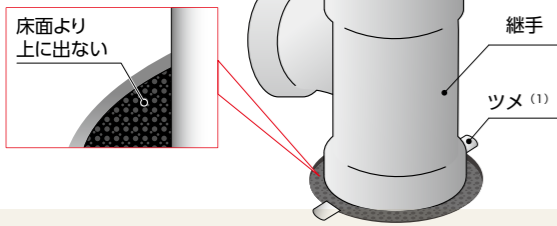
目地材を巻き込まないように、継手を組み付ける。



注⁽¹⁾ 目地材の両端部が継手の枝部背面の位置に来るように調整してください。

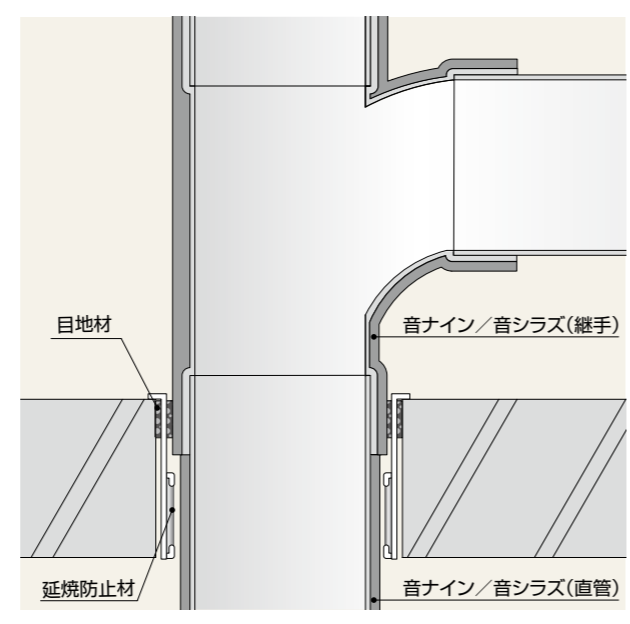
3 目地材の挿入

目地材は床面より上に出ないように隙間に挿入する。

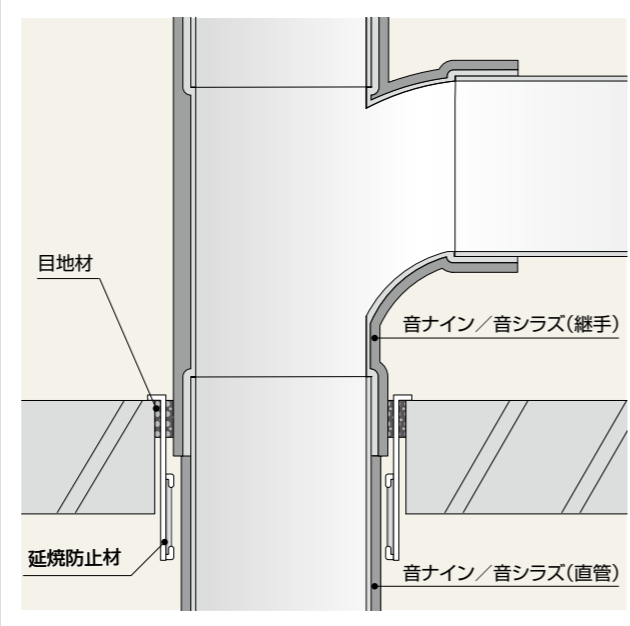


注⁽¹⁾ 床の上面にツメが接するように挿入してください。

標準施工図 ALC床厚100mmの場合

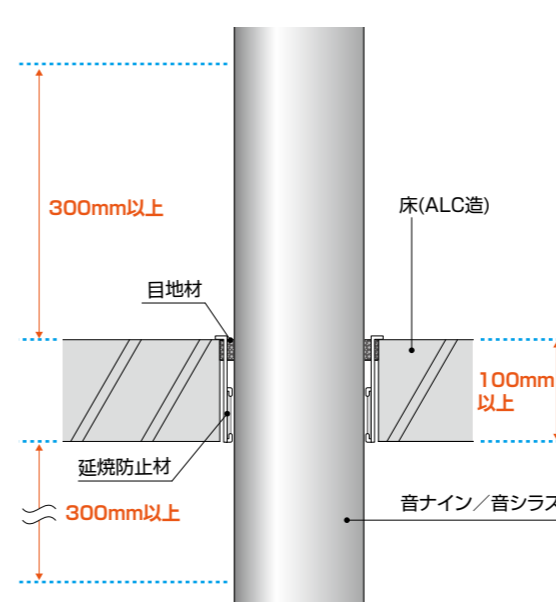


標準施工図 RC床厚75mmの場合

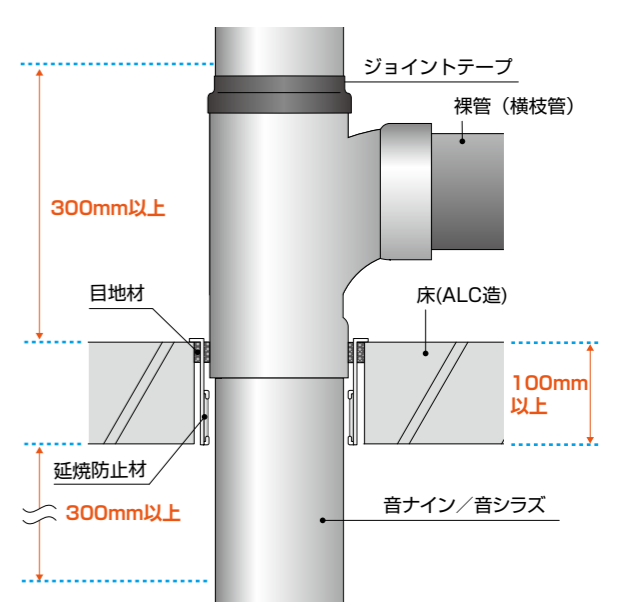


ALC床厚100mmの施工例 (国土交通省大臣認定の場合)

直管貫通の施工例



継手貫通の施工例

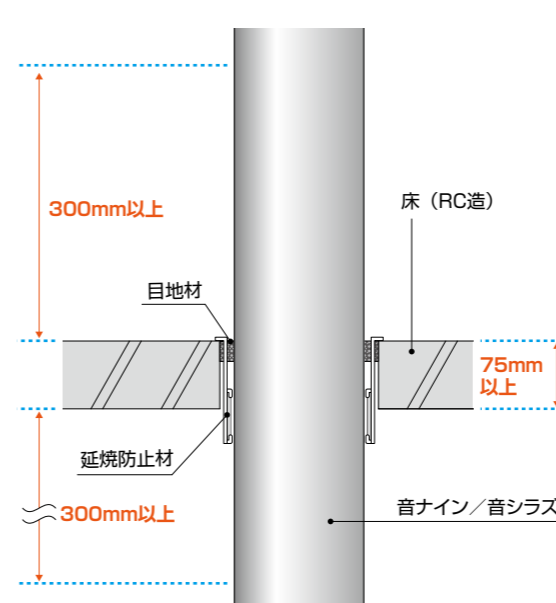


！ 施工ポイント

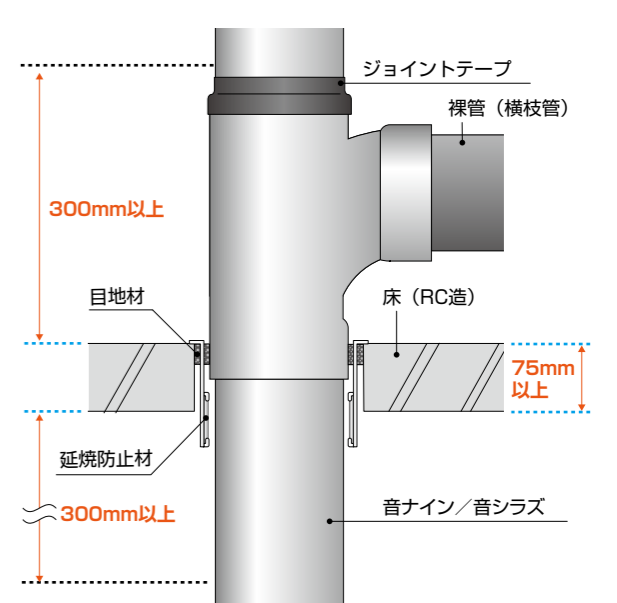
- 床厚は 100mm 以上必要です。
- 音ナイン / 音シラスが床の両端から 300mm 以上突き出すように施工してください。
- 開口部はφ153mm 以下で開けてください。
- 継手配管の場合、横枝管は裸管を配管してください。
- 横枝管接続部分にジョイントテープを巻かないでください。

RC床厚75mmの施工例 (国土交通省大臣認定の場合)

直管貫通の施工例



継手貫通の施工例



！ 施工ポイント

- 床厚は 75mm 以上必要です。
- 音ナイン / 音シラスが床の両端から 300mm 以上突き出すように施工してください。
- 開口部はφ158mm 以下で開けてください。
- 継手配管の場合、横枝管は裸管を配管してください。
- 横枝管接続部分にジョイントテープを巻かないでください。
- VP 管、DV 継手は使用できません。

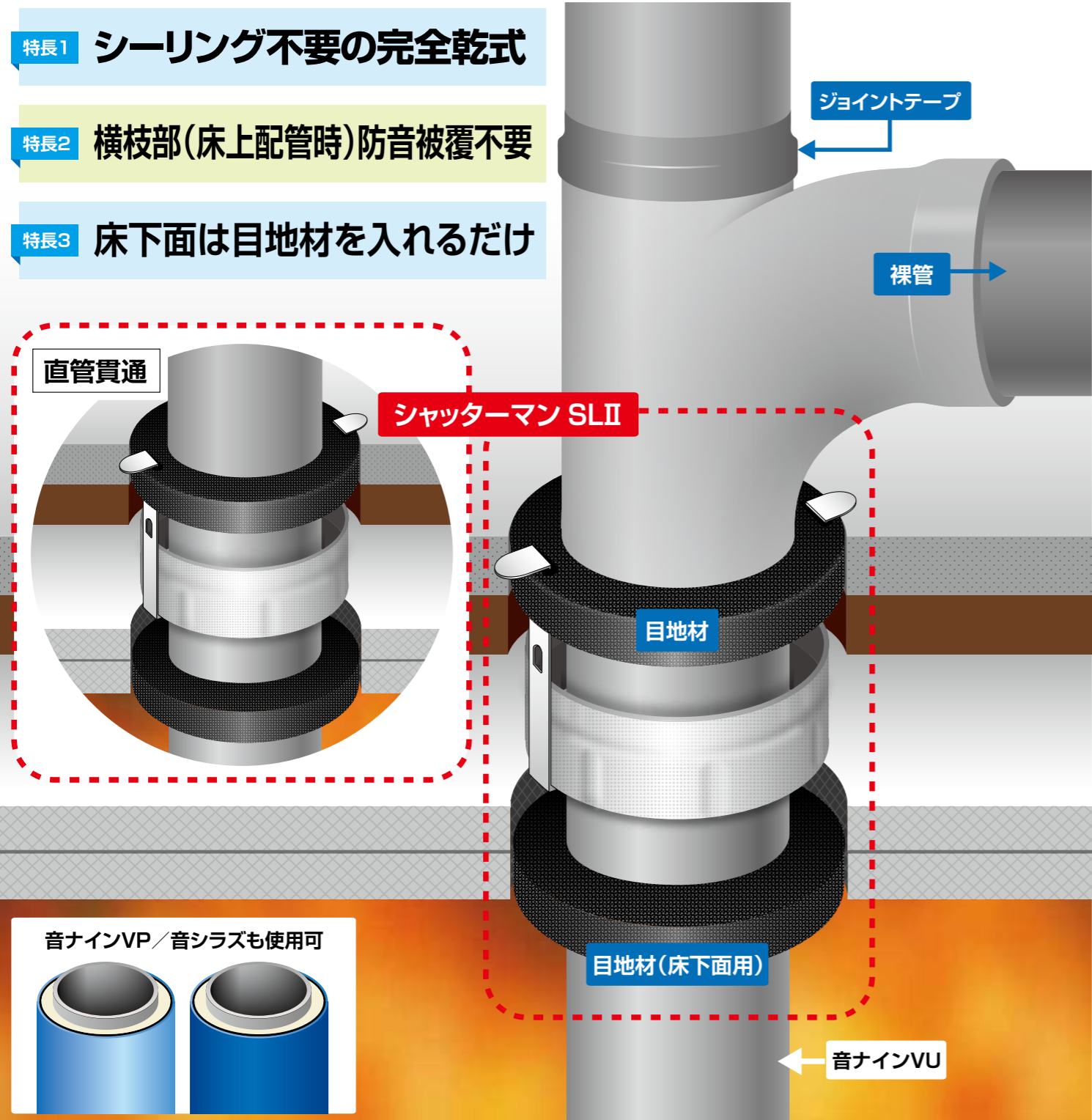
中空床用

シャッターマンSLII

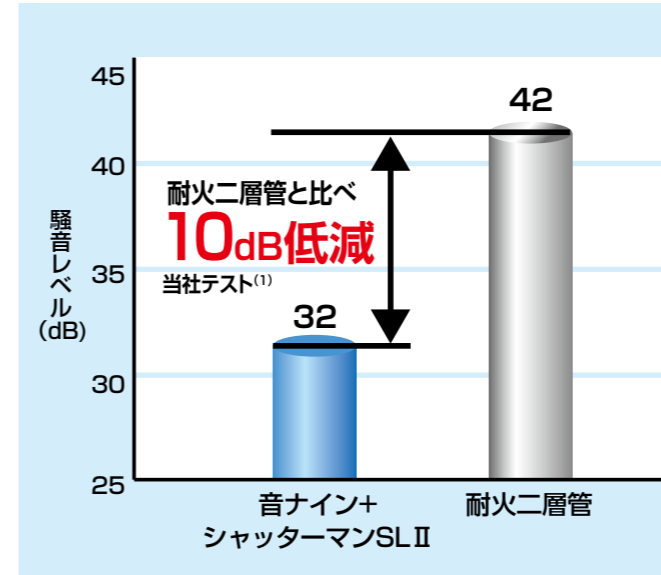
中空床用が新登場!

国土交通省大臣認定 PS060FL-1086(中空床)

- 特長1 シーリング不要の完全乾式
- 特長2 横枝部(床上配管時)防音被覆不要
- 特長3 床下面は目地材を入れるだけ



● 防音性能



注(1) 騒音レベルは、振動、騒音距離、その他の外的要因により、ばらつきます。

● 閉塞状態



● 貫通部処理部材シャッターマンSLII(中空床) 品揃え表

参考価格につきましては、弊社 HP に掲載しております

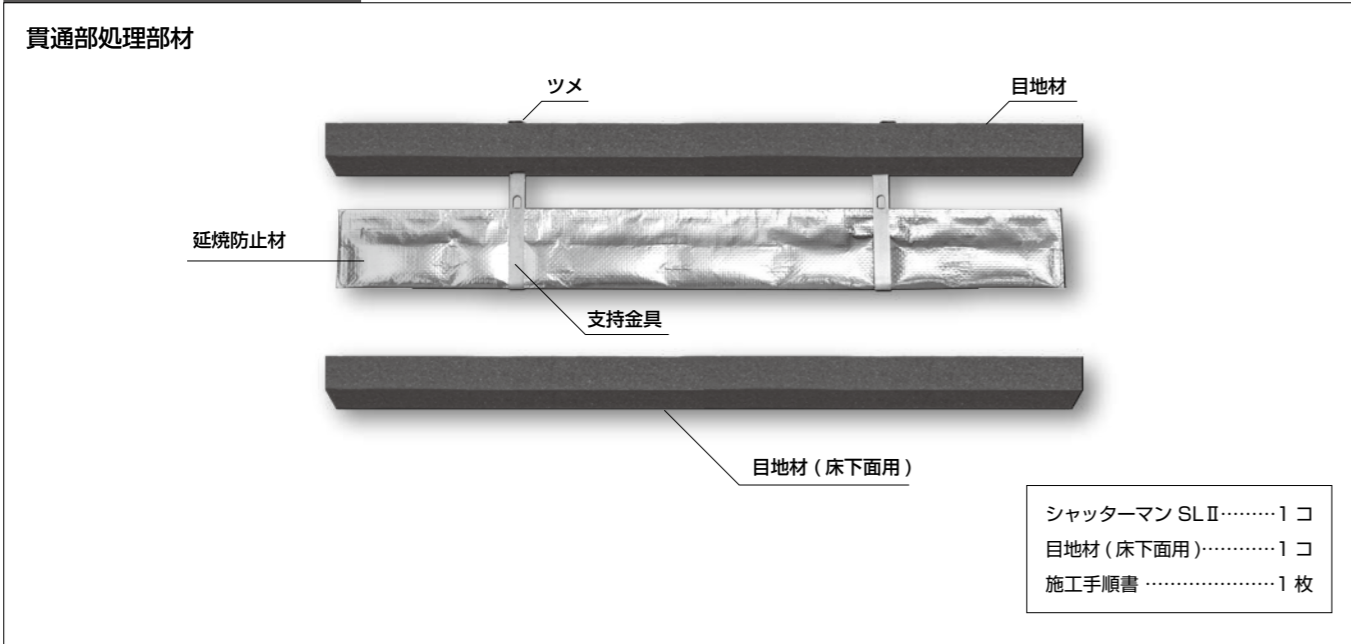
No.	用途	品名 呼び径	品番	入数
1	中空床	シャッターマンSL2 床(中空)50 (シルバー)	0555614	8個
2		シャッターマンSL2 床(中空)75 (シルバー)	0555615	8個
3		シャッターマンSL2 床(中空)100 (シルバー)	0555616	8個

⚠ 取扱注意点

- 開口径は配管サイズに応じて異なりますので、ご注意ください。
- 適用配管以外は施工できません。適用する管の詳細は認定書をご確認ください。
- 区画貫通部の隙間処理に、モルタル等の埋戻しは必要ありません。
- 区画貫通部以外に使用しないでください。
- 屋外、暖房機器などの熱源を避け、涼しいところに保管してください。

⚠️ ご使用の前に必ずお読みください。

製品構成と各部の名称



● 適用範囲

項目		直管貫通	継手貫通
躯体	種類	中空床	
	厚さ	189.5mm以上	
	開口径	φ153以下	
	充填材	なし	
	配管と開口部の隙間	5~13.5mm	
配管	立て管	管種	音ナインVU、VP-DV / 音シラスVU
		呼び径	50,65,75,100
	横枝管	管種	硬質塩化ビニル管 (裸管)
		呼び径	50,65,75,100

注記 呼び径 40 の配管については適用外です。

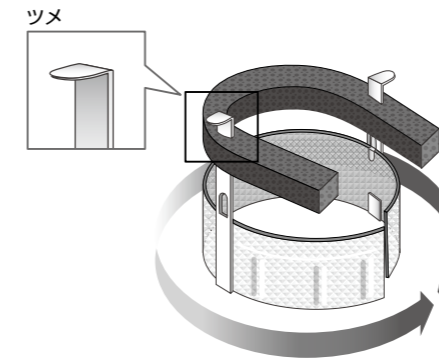
● 適用開口径

区画貫通部	配管	呼び径	ホールソー径 (mm)
床	直管 / 継手	50	90,95
		65	105,110,115
		75	120,125
		100	150

床貫通(直管)

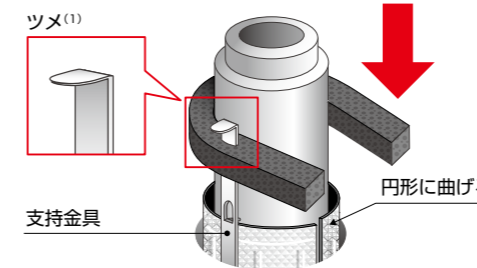
貫通部処理部材の準備

ツメが外側を向くように、貫通部処理部材を円形に曲げる。



1 貫通部処理部材の取付け

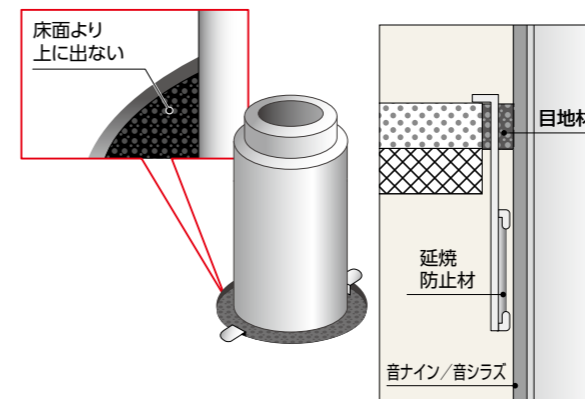
貫通部処理部材の取付け前に、開口部周囲の埃・ゴミ等を除去する。
ツメを持ち、床に引っかかるまで挿入する。



注⁽¹⁾ 床の上面にツメが接するように挿入してください。

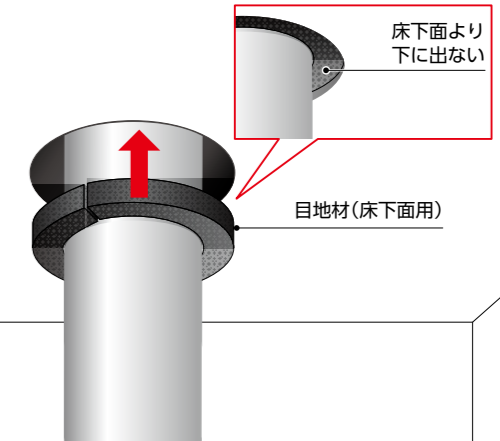
2 目地材の挿入 (床上面)

目地材は床面より上に出ないように隙間に挿入する。

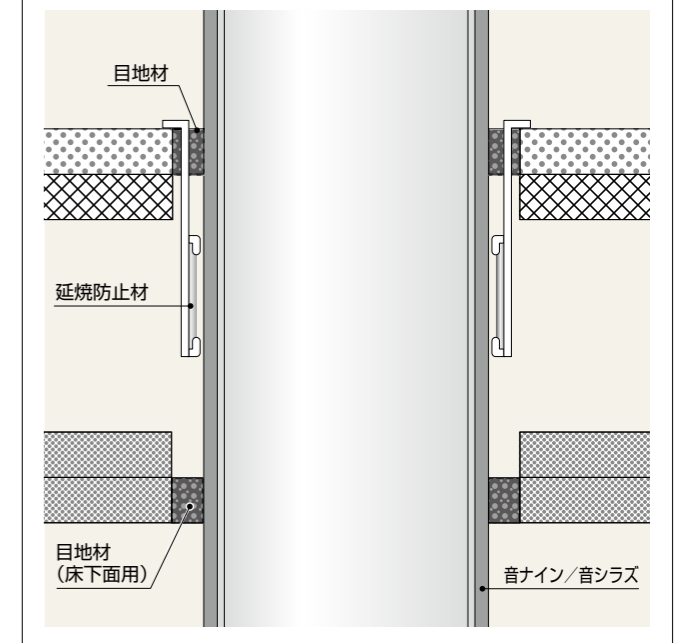


3 目地材の挿入 (床下面)

目地材は床下面より下に出ないように隙間に挿入する。

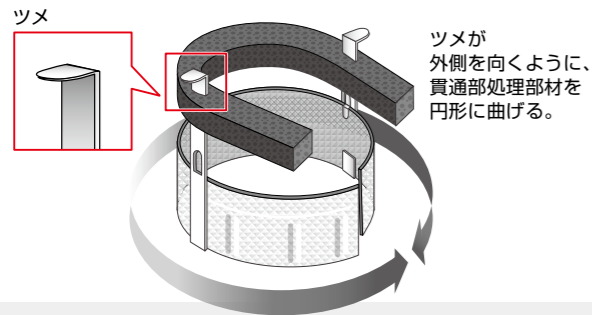


標準施工図



床貫通(継手)

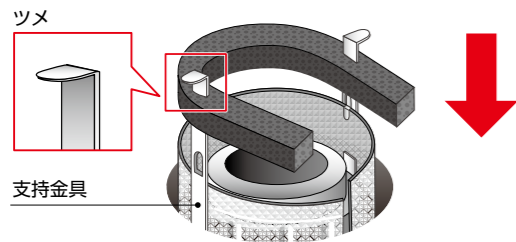
貫通部処理部材の準備



注記 貫通部処理部材は必ず継手を組付ける前に取り付けてください。

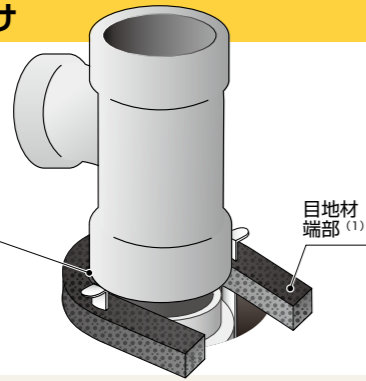
1 貫通部処理部材の取付け

貫通部処理部材の取付け前に、開口部周囲の埃・ゴミ等を除去する。ツメを持ち、目地材が床面に接するまで貫通部処理部材を挿入する。



2 継手の組付け

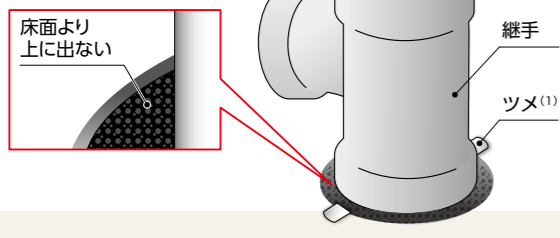
目地材を巻き込まないように、継手を組み付ける。



注 (1) 目地材の両端部が継手の枝部背面の位置に来るように調整してください。

3 目地材の挿入 (床上面)

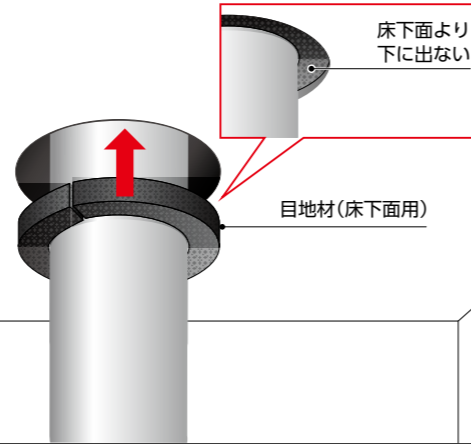
目地材は床面より上に出ないように隙間に挿入する。



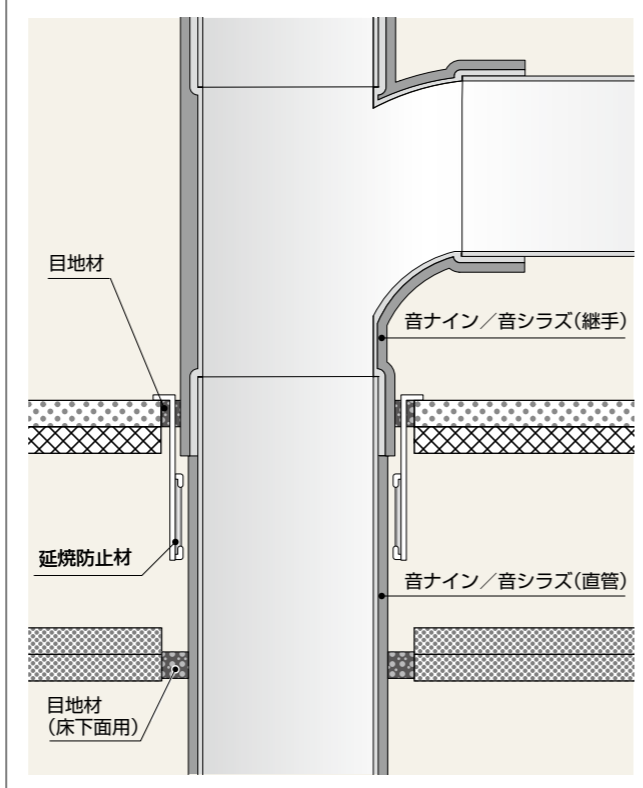
注 (1) 床の上面にツメが接するように挿入してください。

4 目地材の挿入 (床下面)

目地材は床下面より下に出ないように隙間に挿入する。

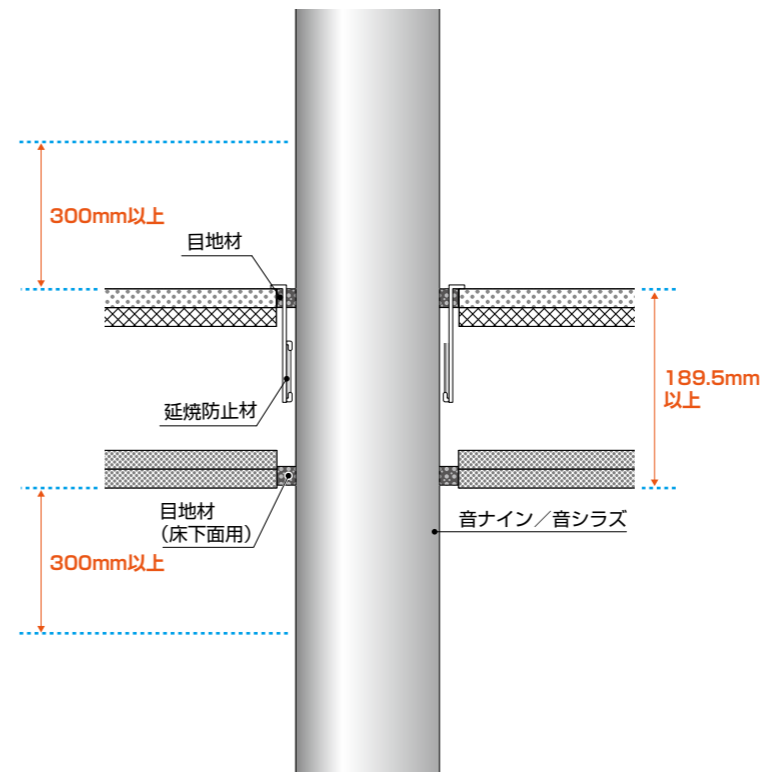


標準施工図



直管貫通

直管貫通の施工例

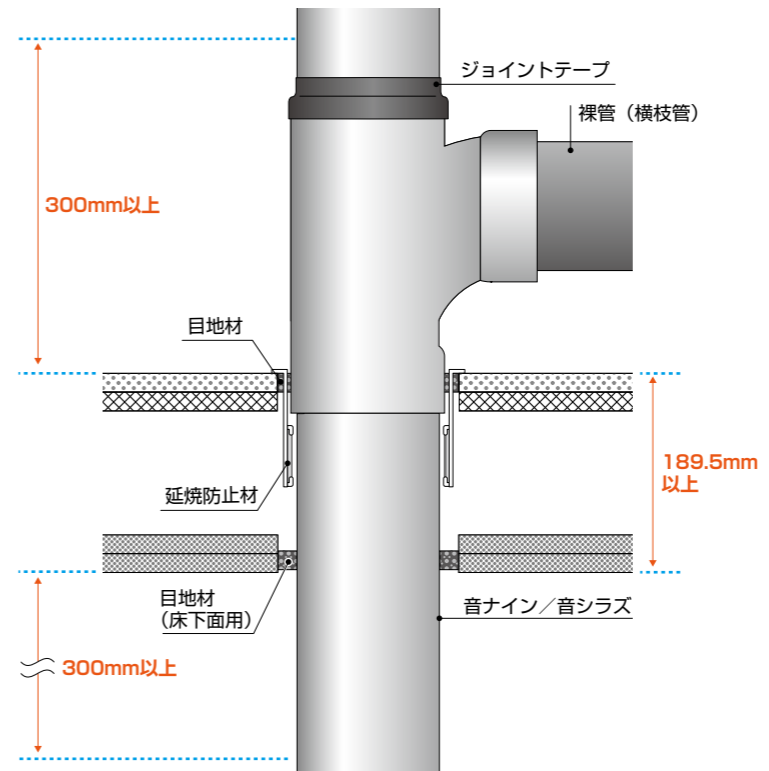


！ 施工ポイント

- 床厚は **189.5mm** 以上必要です。
- 音ナイン/音シラスが床の両端から **300mm** 以上突き出すように施工してください。
- 開口部は $\phi 153$ 以下で開けてください。
- 目地材が床面から出ないように挿入してください。

継手貫通

継手貫通の施工例



！ 施工ポイント

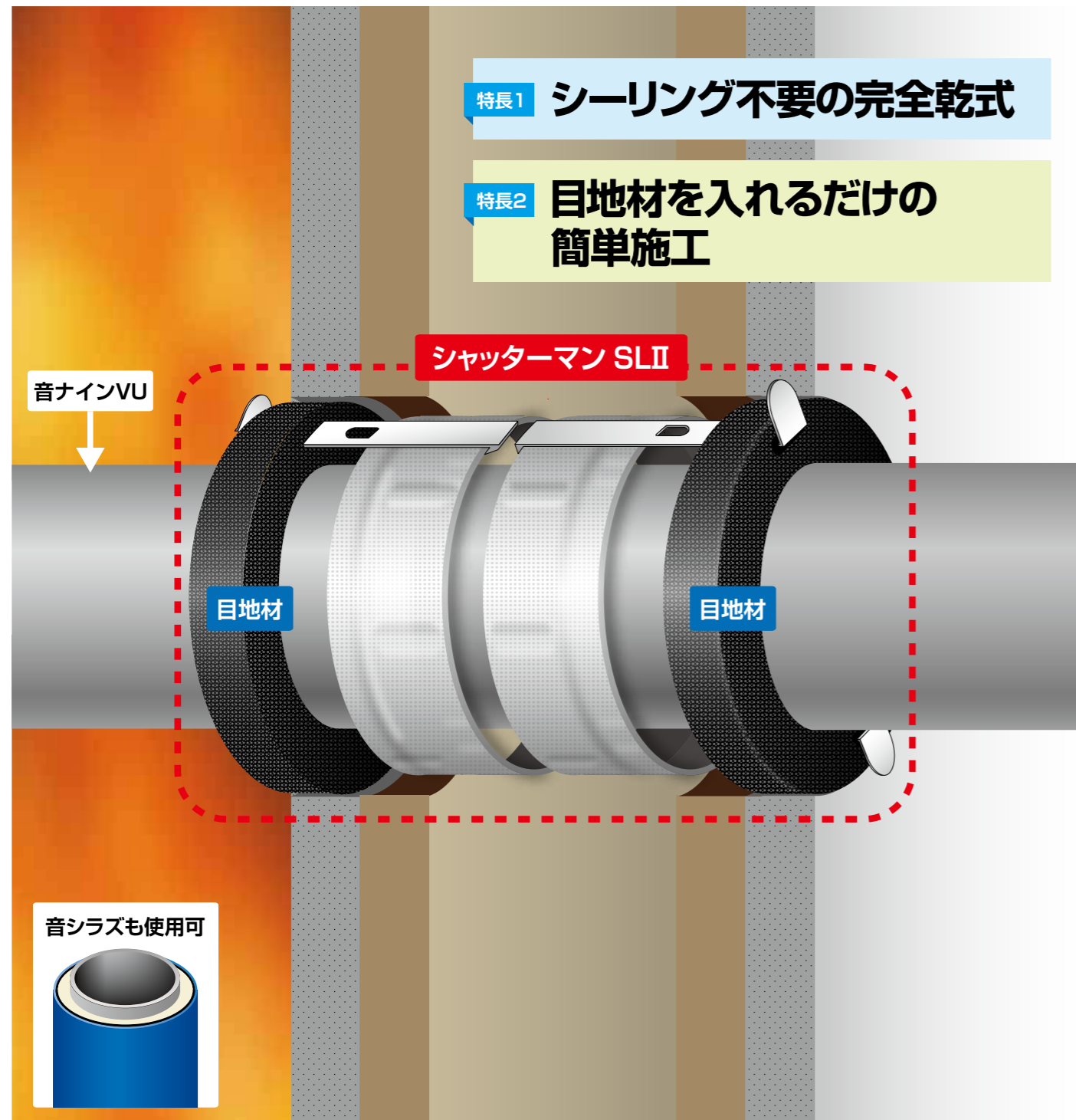
- 横枝管は裸管を配管してください。
- 床厚は **189.5mm** 以上必要です。
- 音ナイン/音シラスが床の両端から **300mm** 以上突き出すように施工してください。
- 開口部は $\phi 153$ 以下で開けてください。
- 横枝管接続部分にジョイントテープを巻かないでください。
- 貫通部内の継手と直管の継目にジョイントテープを巻かないでください。
- 目地材が床面から出ないように挿入してください。

中空壁用

シャッターマンSLII

中空壁用が新登場!

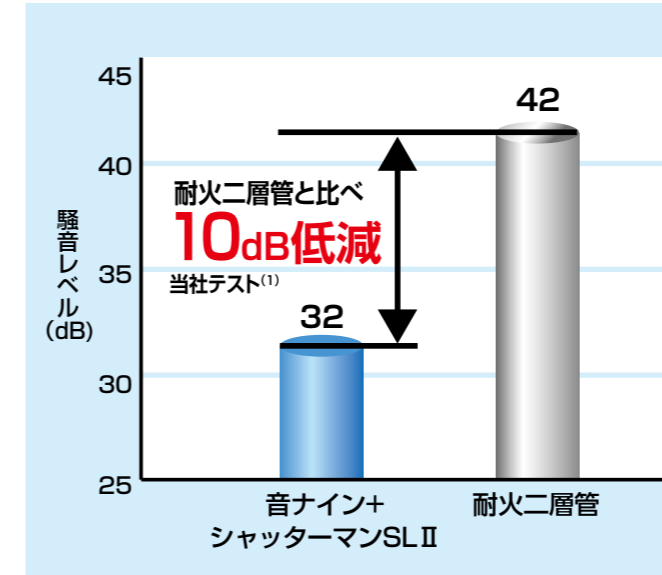
国土交通省大臣認定	PS060WL-1114(中空壁 軽量鉄骨VU管)	(一財)日本消防設備安全センター評定	KK2020-011号(中空壁 軽量鉄骨 VU管)
	PS060WL-1124(中空壁 木造VU管、VP管)		



注記 音ナイン VPは中空壁（木造）139mm 以上の場合のみご使用頂けます。詳しくは P.60 適用範囲をご参照ください。

中空壁用

● 防音性能



注⁽¹⁾ 騒音レベルは、振動、騒音距離、その他の外的要因により、ばらつきます。

● 閉塞状態



● 貫通部処理部材シャッターマンSLII(中空壁) 品揃え表

参考価格につきましては、弊社 HP に掲載しております

No.	用途	品名 呼び径	品番	入数
1	中空壁	シャッターマンSL2 壁(中空) 50(シルバー)	0555617	8セット
2		シャッターマンSL2 壁(中空) 75(シルバー)	0555618	8セット
3		シャッターマンSL2 壁(中空) 100(シルバー)	0555619	8セット

⚠ 取扱注意点

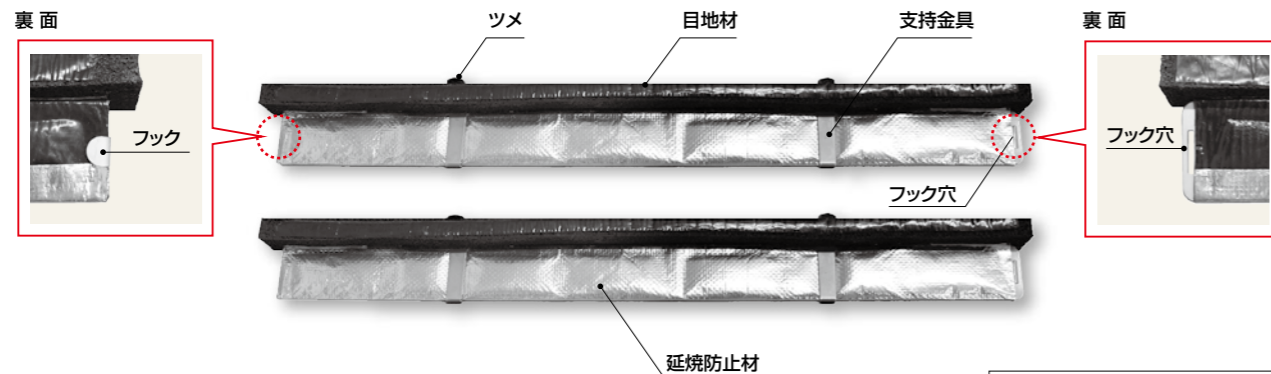
- ① 開口径は配管サイズに応じて異なりますので、ご注意ください。
- ② 適用配管以外は施工できません。適用する管の詳細は認定書をご確認ください。
- ③ 区画貫通部の隙間処理に、モルタル等の埋戻しは必要ありません。
- ④ 区画貫通部以外に使用しないでください。
- ⑤ 屋外、暖房機器などの熱源を避け、涼しいところに保管してください。

継手貫通の場合は次ページを参照。

⚠️ ご使用の前に必ずお読みください。

製品構成と各部の名称

● 貫通部処理部材



シャッターマン SLII 2 枚
施工手順書 1 枚

● 適用範囲

項目	中空壁 (軽量鉄骨)		中空壁 (木造)	
	直管	継手	直管	継手
躯体	下地材	軽量鉄骨		木造
	厚さ	100mm以上		139mm以上
	開口径	φ 153以下		
	充填材	なし		
配管と開口部の隙間	5~13.5mm			
配管	直管 / 継手	管種	音ナイン VU、VP、DV / 音シラス VU	
		呼び径	50, 65, 75, 100	

注記：評定番号 KK2020-011 号について軽量鉄骨下地、音ナイン VU のみ適用

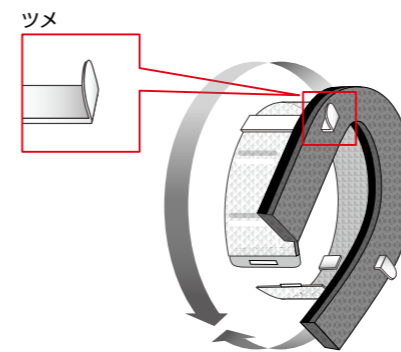
● 適用開口径

区画貫通部	配管	呼び径	開口径 (mm)	
			ホールソー径	開口径
中空壁 [軽量鉄骨 木造]	直管 / 継手	50	90, 95	
		65	105, 110, 115	
		75	120, 125	
		100	150	

壁貫通(直管)

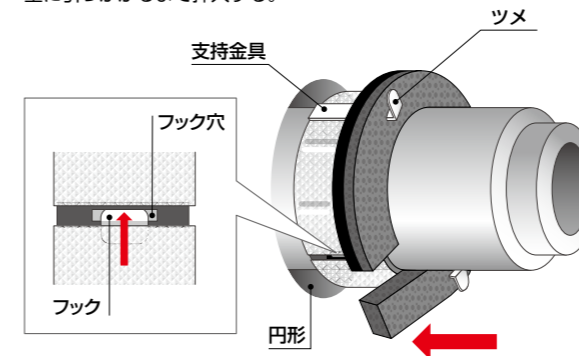
貫通部処理部材の準備

ツメが外側を向くように、貫通部処理部材を円形に曲げる。



1 貫通部処理部材の取付け

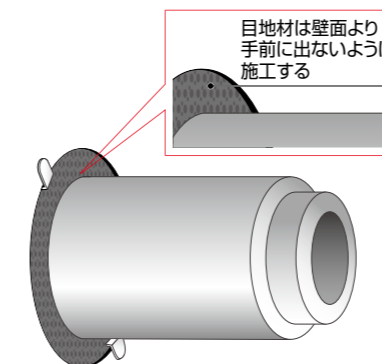
貫通部処理部材の取付け前に、開口部周囲の埃・ゴミ等を除去する。管に貫通部処理部材を取り付け、延焼防止材の端部のフックをもう片方の端部のフック穴に引っ掛けた後、ツメを持ち、壁に引っかかるまで挿入する。



壁面にツメが接するまで、貫通部処理部材を押し込んでください。

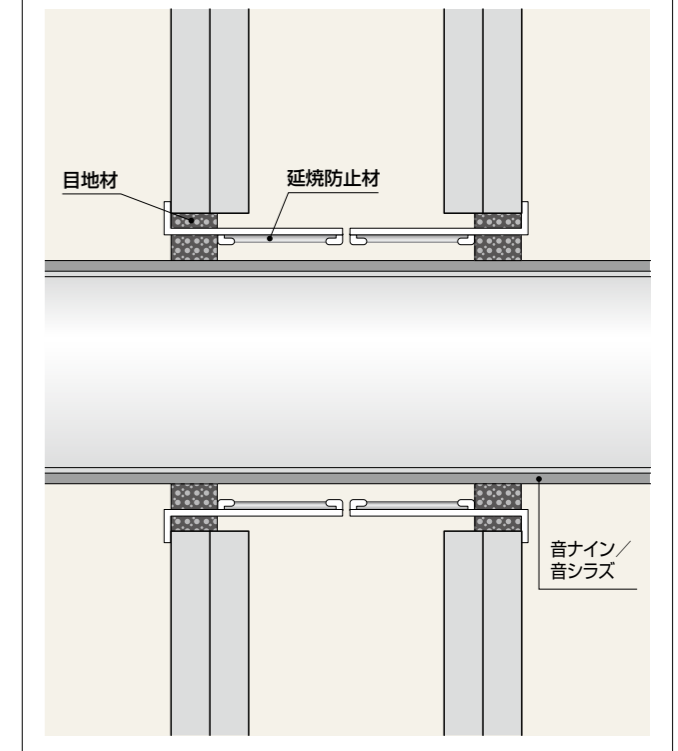
2 目地材の挿入

開口部と音ナインの隙間に目地材を壁面より奥まで挿入し、完了。

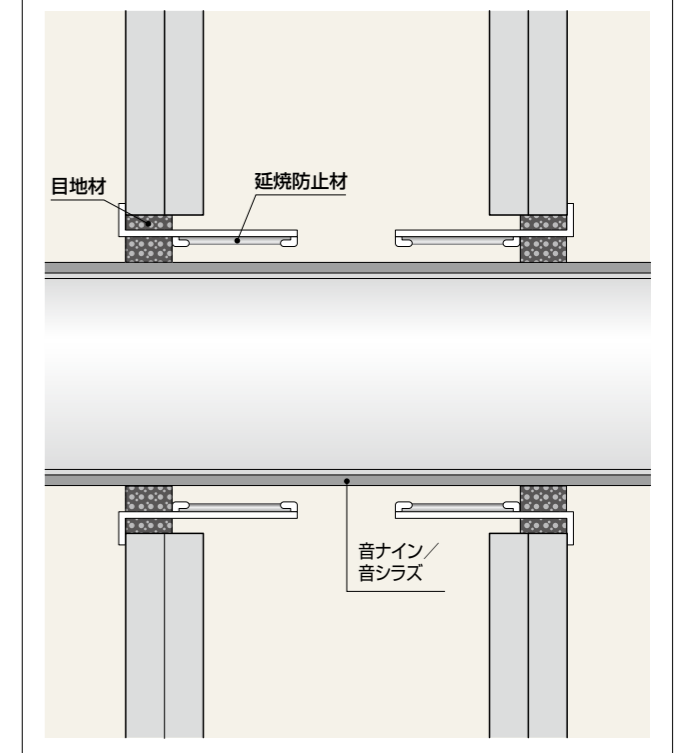


反対側についても、同様の施工 (①、②) を行う。

標準施工図 中空壁 (軽量鉄骨下地) 壁厚100mmの場合

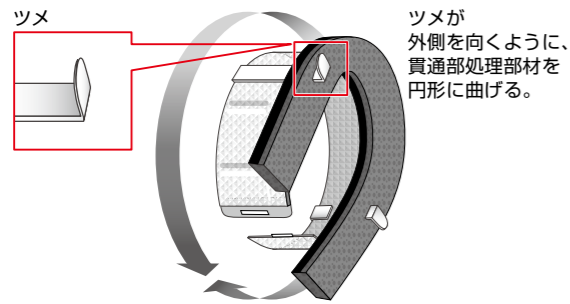


標準施工図 中空壁 (木造下地) 壁厚139mm の場合



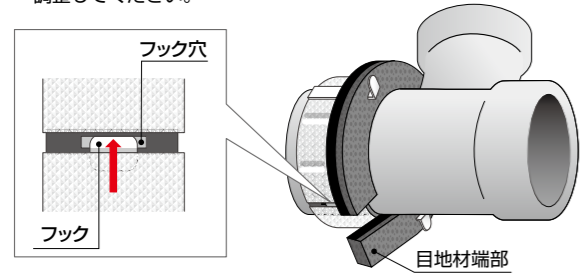
壁貫通(継手)

貫通部処理部材の準備



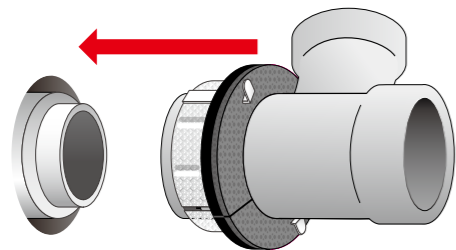
1 貫通部処理部材の取付け

継手の挿入口に、貫通部処理部材を取り付け、延焼防止材の端部のフックをもう片方の端部の穴に引っ掛ける。
※目地材の両端部が継手の枝部背面の位置に来るように調整してください。



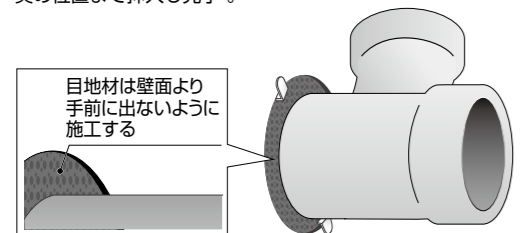
2 継手の組付け

継手を組付けた後、ツメを持ち、壁面にツメが接するまで、貫通部処理部材を押し込んでください。



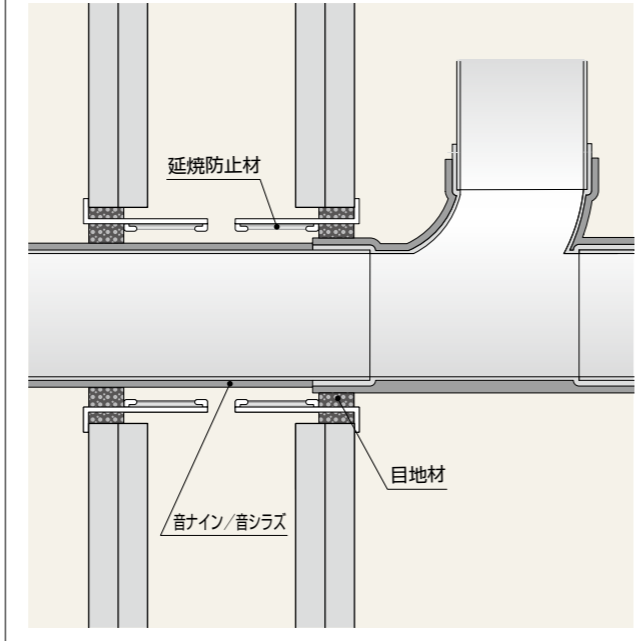
3 目地材の挿入

開口部と音ナインの隙間に目地材を壁の面より奥の位置まで挿入し完了。

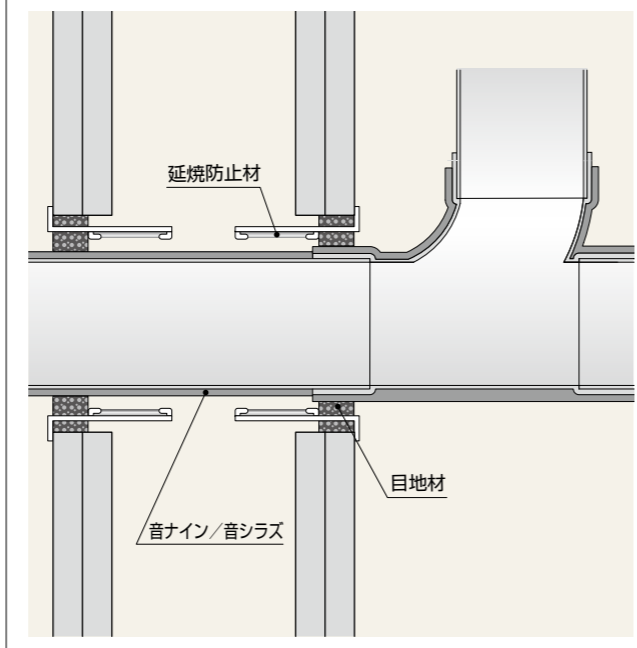


反対側についても、直管貫通と同様の施工(①、②)を行う。

標準施工図 中空壁(軽量鉄骨下地)壁厚100mmの場合

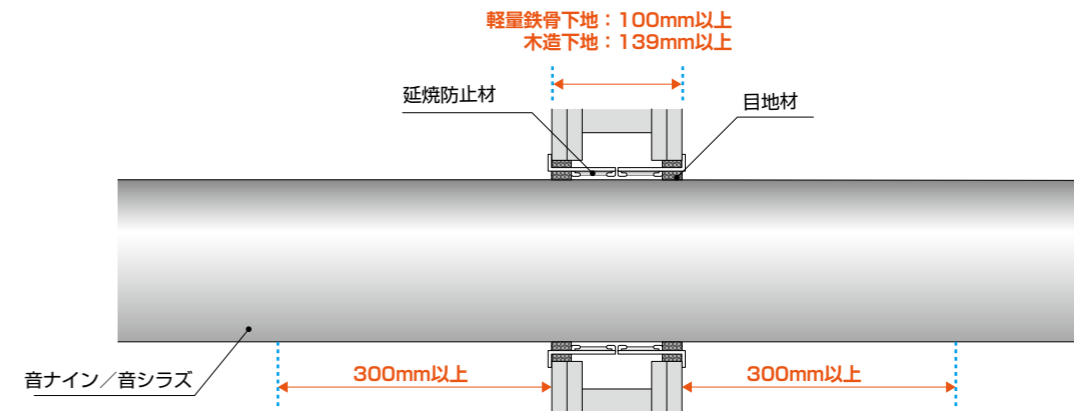


標準施工図 中空壁(木造下地)壁厚139mmの場合

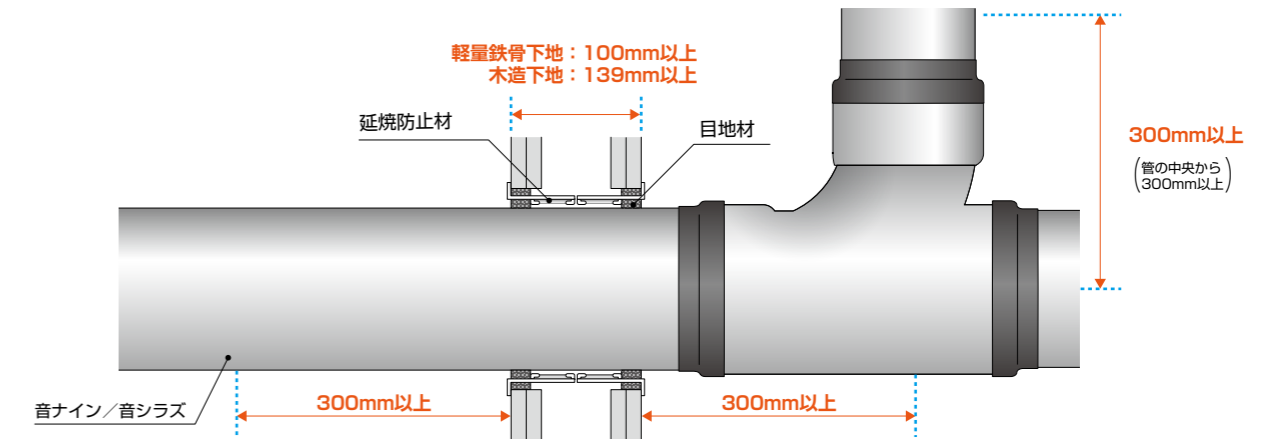


施工例 (国土交通省大臣認定の場合)

直管貫通の施工例

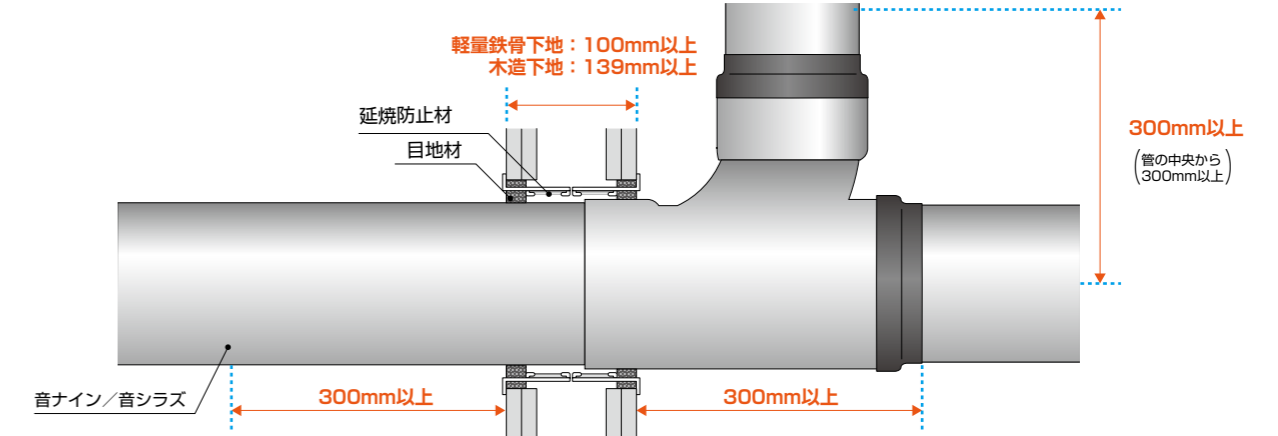


継手が開口部から300mm以内にある場合



継手貫通の施工例

継手が開口部を貫通する場合



! 施工ポイント

- 壁厚は軽量鉄骨下地の場合 100mm 以上、木造下地の場合 139mm 以上が必要です。
- 音ナイン/音シラスが壁の両端から 300mm 以上突き出すように施工してください。
- 開口部はφ153 以下で開けてください。

立て管・コア通気継手・延焼防止材を一体成形

モエナインS排水システム

国交省大臣認定 PS060FL-0724 (一財) 日本消防設備安全センター認定 KK26-001号(共住区画) PS060FL-1050-1(脚部継手) KK2019-013号(脚部継手)

耐火 + **防音** + **更新**

3つのモエナイン効果に
「簡単・安心・省スペース」の
施工性をプラス。



モエナイン S 排水システムは、防音排水管メーカーのシーシーアイ株式会社と 継手メーカー株式会社小島製作所のコラボレーションにより、現場作業の効率化、施工品質の安定化を実現したシステムです。

耐火・防音・防振用部材を立て管および通気継手に工場で一体成形しています。現場での被覆作業は、下部立て管接続部のジョイントテープ巻きだけとなり、従来システムによる現場被覆作業が不要となります。また、設備された工場内で確実に被覆されますから、安全・安心です。*販売元は株式会社小島製作所となります。

特長1

耐火・防音・防振用部材を工場で一体成形

性能のばらつきが少なく、現場での被覆作業が不要、また防音、防振効果も確実に仕上がりがキレイです。

特長2

継手下部直管部とモエナインSとの接続「差し込む」だけの「受け構造」

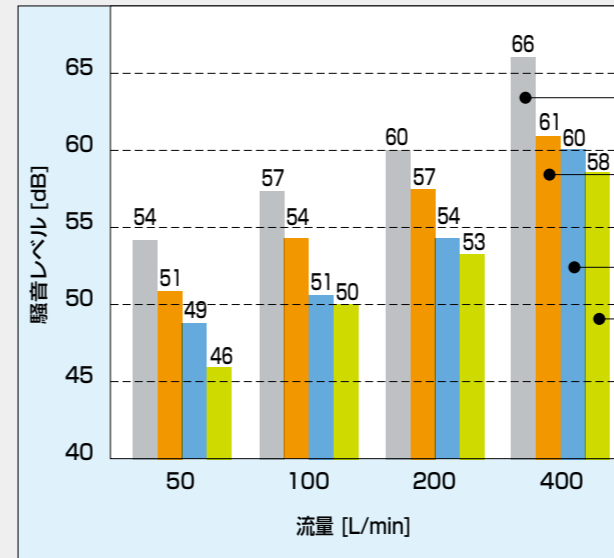
特長3

防火区画1m以内の横枝管に塩ビ管の配管が可能!

*立て管には、音ナイン(VP)、または耐火音ナイン(VP)を使用してください。

モエナインS排水システム 防音・防振性能比較・適用範囲

防音性能比較 (1)



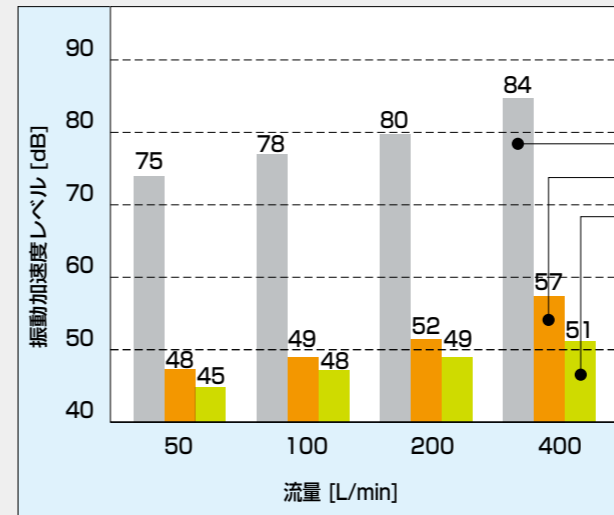
定流量で排水したときのパイプシャフト内の騒音レベルを測定

識別	継手	立て管
	CPジョイント (遮音対策なし)	耐火二層管
	CPジョイント 貫通部被覆: ヒートメルサイレンス (t=7) 床上被覆: GW(24k25t) 遮音シート (d=3.8)	耐火二層管 +GW(24k25t) +遮音シート (d=3.8)
	CPジョイント防食テープ (t=0.4) ハーフラップ2重巻	音ナインVP
	モエナインSCP	音ナインVP

●実験方法
排水流量 50/100/200/400 L/min にて実施
負荷階 9F,8F,7F 測定階 3F(SHASE-S 218 準拠)

●測定方法
・床から高さ 1m の位置にマイクを設置
・精密騒音計 LA-5120 (小野測器製) により、騒音レベルの測定を実施
注 (1) 当社試験施設による測定結果であり、保証値ではありません。

防振性能比較



定流量で排水したときのスラブ上の振動加速度レベルを測定

識別	継手
	CPジョイント (防振対策なし) / 裸モエナインSCP
	CPジョイント+ヒートメルサイレンス (t=7)
	モエナインSCP

●実験方法
排水流量 50/100/200/400 L/min にて実施
負荷階 9F,8F,7F 測定階 3F(SHASE-S 218 準拠)

●測定方法
・貫通部から 10cm の地点に振動ピックアップを設置
・振動計 VM-83 (リオン製) により、振動加速度レベルの測定を実施
*当社試験施設による測定結果であり、保証値ではありません。

適用範囲一覧

項目	適用範囲	
コア通気継手	種類	延焼防止材付鉄製継手管(モエナインSCP)
	呼び径	80、100 ※80は呼び径75の立て管と接続します。
立て管	管種	音ナインVP、耐火音ナインVP
	呼び径	75、100
横枝管	管種	裸VP管(硬質ポリ塩化ビニル管、耐熱性硬質ポリ塩化ビニル管)、音ナインVP
	呼び径	75以下
スラブ	種類	鉄筋コンクリート床(中空床を除く)
	厚さ	100mm以上
	スリーブ径	209mm以下の円形(呼び径:200)
	充填材	モルタル [セメント:砂=1:3 (容積比)]

注記 中空床とは建築基準法施行令第115条の2の2第1項第一号の規定に基づき、大臣が指定もしくは認定した準耐火構造(60分)及び建築基準法第2条第七号の規定に基づき、国土交通大臣が指定もしくは認定した耐火構造(60分)の床を示します。「別冊のカタログをご参照ください」

○対応可 ×対応不可

ぴったりサイズで 作業効率が大幅アップ!



施工のムラなく、
仕上がりも
キレイ

優れた耐食性

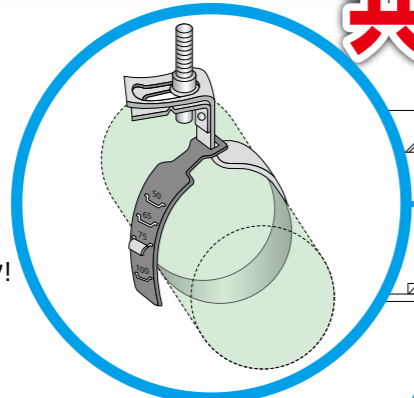
さびに強い高耐食溶融メッキ鋼板を使用。従来の亜鉛メッキ鋼板に比べ10~20倍、アルミニウム合金メッキ鋼板に比べ5~8倍長持ちします。(当社比)

塩ビ管にも使える

共通支持金具

吊バンド (サポートバンド付)

サポートバンドにより、耐火音ナイン、音ナインどちらもOK。作業も簡単ラクラク!



切込み付立バンド

クリアランス突起部により耐火音ナイン、音ナインのどちらもOK

壁との間にスペースがとれない場合

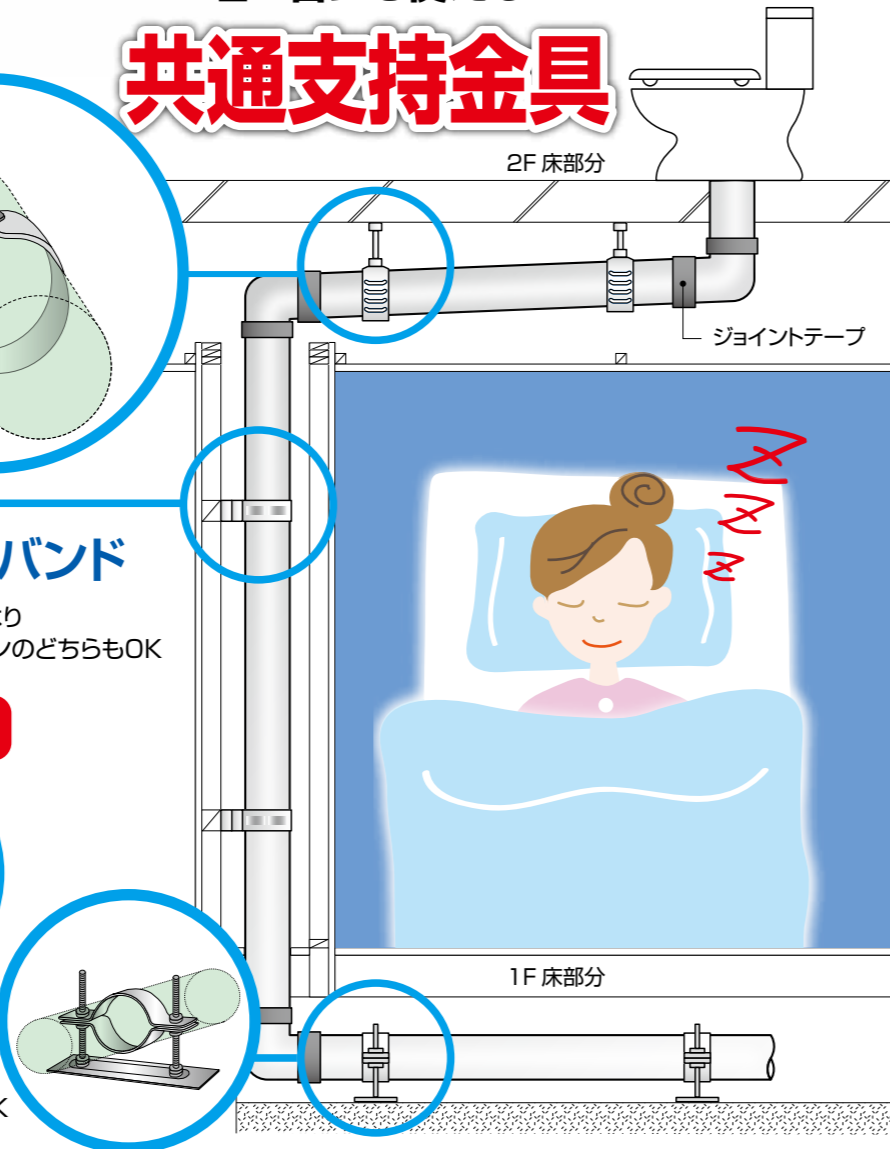
防振サドルバンド

防振ゴムが振動を直接壁に伝えない!

※耐火音ナインには対応していません。

マルチフロアバンド

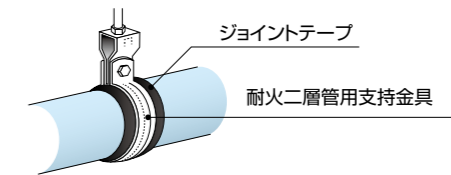
耐火音ナイン、音ナイン、塩ビ管のどれでもOK



No.	品名	種類	呼び径	品番	適合表			入数	特長
					音ナイン 音シラズ	耐火 音ナイン	塩ビ管		
1	吊バンド (タン付)	SA-50S	50	0594417	●	×	×	50個	
2		SA-75S	75	0594418	●	×	×		
3		SA-100S	100	0594419	●	×	×		
4	吊バンド (タン無)	SA-50S	50	0594502	●	×	×	50個	
5		SA-75S	75	0594503	●	×	×		
6		SA-100S	100	0594504	●	×	×		
7	吊バンド(サポートバンド付)	ST-50S	50	0597335	●	●	×	100個	・タンナットと本体の一体化により、締め付け工程不要 ・高耐食溶融メッキ鋼板で長寿命 ・クロムフリーで環境に優しい
8		ST-65S	65	0597336	●	●	×		
9	サポートバンド	ST-75S	75	0597337	●	●	×		
10		ST-100S	100	0597338	●	●	×		
11	切込み付立バンド	ST-50T	50	0597339	●	●	×	100個	・カシメボルト付きで落下防止 ・クロムフリーで環境に優しい
12		ST-65T	65	0597340	●	●	×		
13		ST-75T	75	0597341	●	●	×		
14		ST-100T	100	0597342	●	●	×		
15	マルチフロアバンド	ST-50F	50	0597347	●	●	●	50個	・音ナイン、耐火音ナイン、塩ビ管対応のマルチバンド ・3/8インチボルト仕様 ・インパクトレンチで垂直にネジ締めOK
16		ST-65-75F	65-75併用	0597348	●	●	●		
17		ST-100-125F	100-125併用	0597349	●	●	●		
18	防振サドルバンド	ST-50BS	50	0597344	●	×	×	80個	・防振ゴム10ミリを採用、壁への共振を防ぎ、防音性能アップ ・クロムフリーで環境に優しい
19		ST-75BS	75	0597345	●	×	×		
20		ST-100BS	100	0597346	●	×	×		
21	サドルバンド	SN-50U	50	0597355	●	×	×	170個	
22		SN-75U	75	0597356	●	×	×	120個	
23		SN-100U	100	0597357	●	×	×	100個	

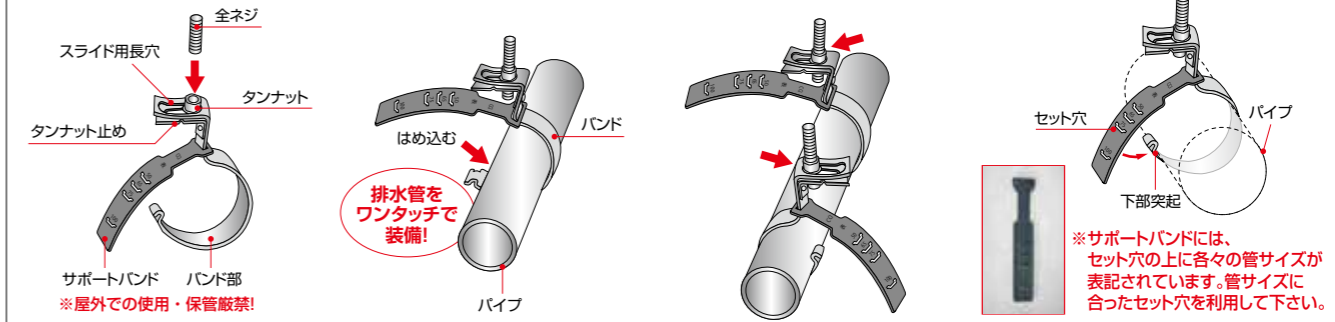
呼び径40の場合の施工について

吊バンド、立バンドは、耐火二層管用呼び径50を使用し支持金具の下にジョイントテープを1周巻いてください。右図の施工例を参照してください。



吊バンド使用方法

1. 全ネジを取り付ける
全ネジをタンナットにはめ込みます。
2. 排水管をはめ込む
タンナットを回して水勾配を調整します。
3. 千鳥に取り付ける
千鳥に取り付けることで、より安定して固定できます。
4. サポートバンドのセット穴を吊バンドの下部突起にはめ込む



※サポートバンドには、セット穴の上に各々の管サイズが表記されています。管サイズに合ったセット穴を利用して下さい。

屋外部の配管が『キレイ』な仕上がりに！

音ナインカバー

New

音ナイン後付けシートが屋外で使用可能に！

特長1 排水管からの不快な音を15dBカット

特長2 紫外線などによる排水管の劣化を防ぎます

特長3 変色しにくい特殊樹脂コート加工

特長4 半割れタイプで排水管に被せるだけのラクラク施工



排水音で
ご近所に
迷惑が...



スピーディーに
取り付けが
出来ます



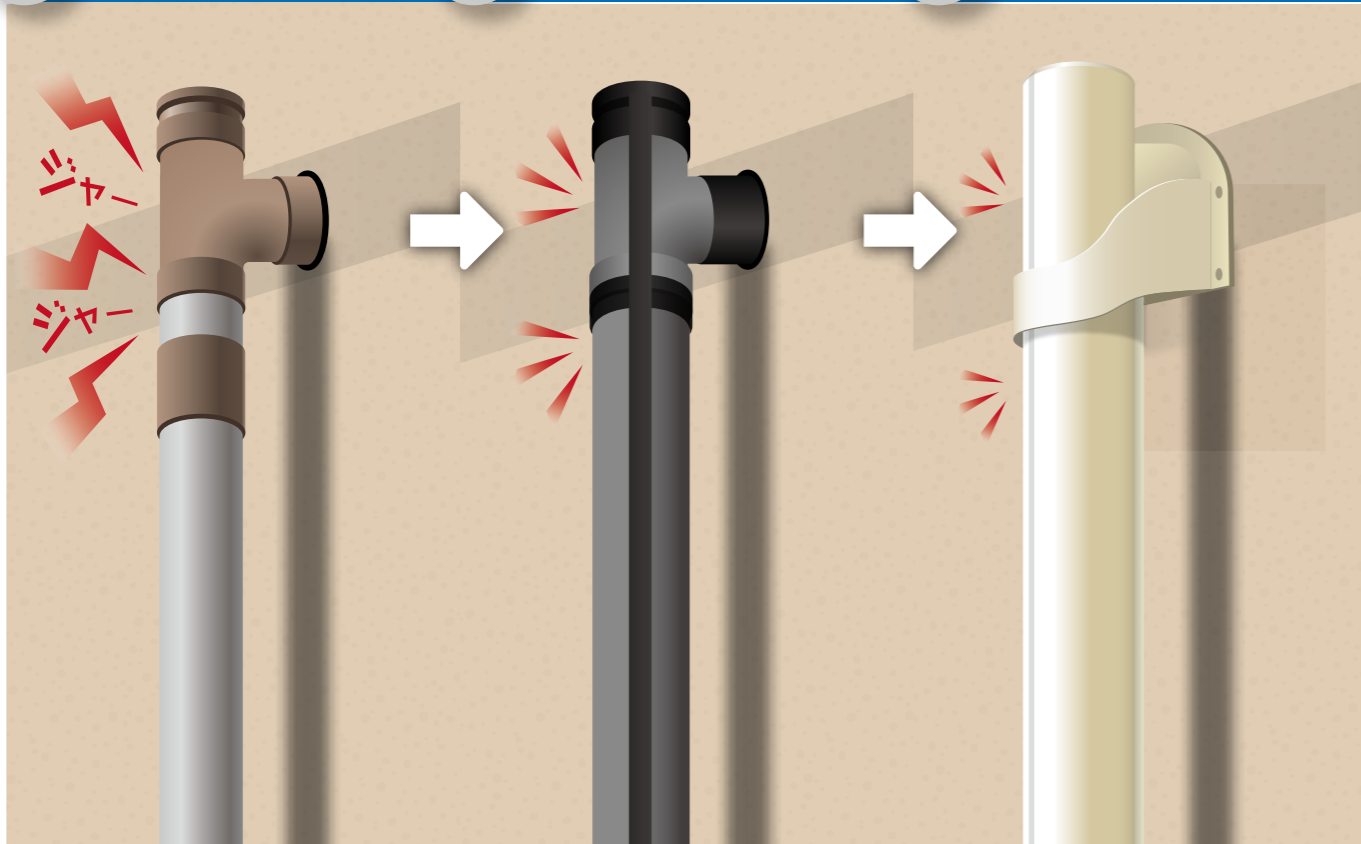
音も静か！
キレイな外観で
排水管も長寿命

施工イメージ（後付けシート + 音ナインカバー使用時）

1 施工前

2 後付けシート装着

3 音ナインカバー装着後



注記 対応できる配管経路には制限があります。

静かな暮らしをつくる防音排水管

音ナインカバー 品揃え表

参考価格につきましては、弊社 HP に掲載しております

No.	種類	呼び径	品番	セット内容
1	直管	75 以下	0599500	直管 75X1m：2本 クリップ：5個 X2 施工手順書：1枚
2	DS		0599501	ソケット：2個 施工手順書：1枚
3	継手用 45L		0599502	45L：2個 施工手順書：1枚
4	ウォールカバー		0599503	ウォールカバー：2個 施工手順書：1枚
5	クリップ		0599504	クリップ：10個 施工手順書：1枚

注記 音ナインカバーはセット品のみの販売となります。

製品ラインナップ

品番	品名	入数	色
0599500	オトナインカバー75×1M WH ^{注①}	2個	ホワイト
0599501	オトナインカバー75ソケット WH	2個	ホワイト
0599502	オトナインカバー45L75 WH	2個	ホワイト
0599503	オトナインカバー75ウォールWH	2個	ホワイト
0599504	オトナインカバー75ヨウクリップ	10個	-

注① 音ナインカバー75×1M 1本に対してクリップ5個付属しています。



ウォールカバー



音ナインカバー

MEMO

ポンタくん PONTAKUN

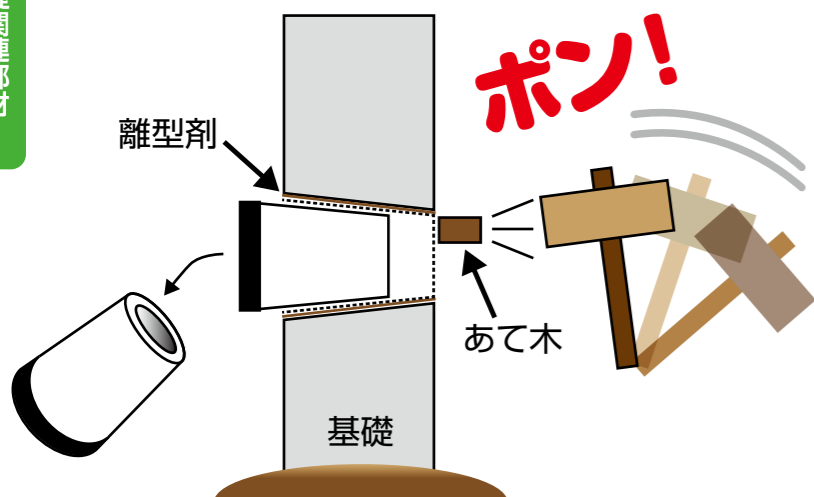


手間いらず
基礎工専用
樹脂部材

基礎幅150~210mmに対応

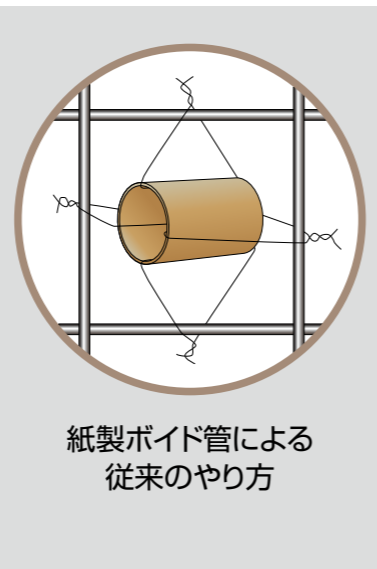
繰り返し使えて
手間いらず!

軽いたたきだけで簡単抜き取り



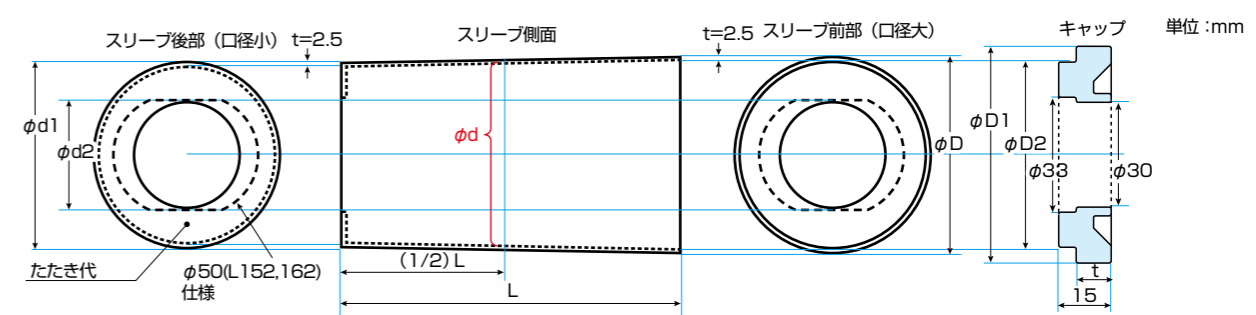
スリーブホルダー方式
CCIのスリーブホルダーを使えば
固定も簡単ラクラク!

D13仕様/グレー D10仕様/ホワイト



- 特長1** 樹脂製なので
20回以上の再使用が可能
(※使用状況によって異なります)
- 特長2** 使い捨ての紙製ボイド管に比べ
1戸あたり約1.3kgの廃棄物削減
- 特長3** 柔らかい緩衝性キャップなので
化粧型枠にもぴったりフィット

スペック



■スリーブの種類とサイズ(単位:mm)

呼び径-長さ	φd1	φd2	L	φd	φD
50-152	52	22	152	55	58
50-162	52	22	162	55	58
75-152	76	46	152	79	82
75-162	76	46	162	79	82
100-152	103	73	152	106	109
100-162	103	73	162	106	109

■キャップの種類とサイズ(単位:mm)

呼び径-厚み	φD1	φD2	t
50-10	62	53	10
75-10	86	77	10
100-10	113	104	10
125-10	139	130	10

※スリーブ径に伴う補強筋の施工については、ハウスメーカー様、工務店様にご確認ください。

施工手順

- ①スリーブホルダーにポンタくんをはめ込み、結束線でしっかり縛る。
⚠️②で固定する前に、ポンタくんの表面に離型剤を塗ってください。
- ②ポンタくんのキャップ側を化粧枠に向け、スリーブホルダーを補強筋に結束線で固定。(写真は、それぞれ上と斜め上で固定した例)
- ③鋼製型枠(上)と化粧型枠(下)を上部から見たところ。ポンタくんのソフトキャップが化粧枠にフィットしている。
- ④鋼製型枠をはずす。(ポンタくんはノロがほとんどつかない)
- ⑤化粧型枠をはずす。(ノロがほとんどつかない)
- ⑥ポンタくんの叩き代に当て木をあて金づちで叩くと簡単に取り出せる。
- ⑦鋼製型枠側の貫通穴。
- ⑧化粧型枠側の貫通穴。(ノロがつかず綺麗に仕上がる)

No.	品名	呼び径	品番	サイズ	色	入数	ケースサイズ
1	OF テマナインポンタくん スリーブ 50 L152	50	0597719	L152	グレー	40個	305×250×350mm
2	OF テマナインポンタくん スリーブ 75 L152	75	0597720			40個	425×345×350mm
3	OF テマナインポンタくん スリーブ 100 L152	100	0597721			20個	560×235×350mm
4	OF テマナインポンタくん スリーブ 125 L152	125	0597722	L162	ホワイト	20個	690×285×350mm
5	OF テマナインポンタくん スリーブ 50 L162	50	0597723			40個	305×250×350mm
6	OF テマナインポンタくん スリーブ 75 L162	75	0597724			40個	425×345×350mm
7	OF テマナインポンタくん スリーブ 100 L162	100	0597725	L152	イエロー	20個	560×235×350mm
8	OF テマナインポンタくん スリーブ 125 L162	125	0597726			20個	690×285×350mm
9	OF TN ポンタくんスリーブ 100(D98)L152	100	0597753			20個	560×235×350mm
10	OF TN ポンタくんスリーブ 100(D98)L200	100	0597759	L200	t10	20個	690×285×350mm
11	OF TN タイキウキャップ 50 T10	50	0597761	30個		317×215×260mm	
12	OF TN タイキウキャップ 75 T10	75	0597763	30個		317×215×260mm	
13	OF TN タイキウキャップ 100 T10	100	0597765	t10	黒	30個	376×376×220mm
14	OF TN タイキウキャップ 125 T10	125	0597767			30個	376×376×220mm

注記1 出荷単位はケース単位となります。
注記2 仕様・外観は予告なく変更することがありますのでご了承願います。

参考価格につきましては、弊社 HP に掲載しております

作業時間が大幅短縮 しかもキッチリ固定!



スリーブホルダー方式

従来方式

手間

1

4

CCI樹脂エコスリーブ
ポントくんにも使える



- 特長1** 鉄筋のかぶり厚が一定 (42mm)
- 特長2** 各種スリーブ径に対応 (CCI樹脂エコスリーブ「ポントくん」・ボイド管適応)
- 特長3** 結束線が巻きやすい爪付き

No.	品名	スリーブ管 (呼び径)	品番	色	鉄筋径	かぶり厚	入数	ケースサイズ
1	ED テマナイン スリーブホルダー 50D10(500)	40, 50, 65	0597714	ホワイト	D10	42mm	500個	600×410×325mm
2	ED テマナイン スリーブホルダー 75D10(500)	75,100	0597715				500個	800×425×440mm
3	ED TN スリーブホルダー 125(D10-42)	125,150	0597747	グレー	D13	42mm	100個	640×380×320mm
4	ED テマナイン スリーブホルダー 50D13(500)	40, 50, 65	0597716				500個	600×410×325mm
5	ED テマナイン スリーブホルダー 75D13(500)	75,100	0597717				500個	800×425×440mm
6	ED TN スリーブホルダー 125(D13-42)	125,150	0597748				100個	640×380×320mm
7	ボイドハンガー BKH-125T	50~125	0597787				黒・グレー	D10・D13兼用

注記1 呼び径40は塩ビ管対応となります。
注記2 出荷単位はケース単位となります。

※参考価格につきましては、弊社 HP に掲載しております

フーチング型枠の 支持鉄筋不要! かぶり厚の測定不要!



手間

1

3

捨てコン、杭打ちの場合

8時間

↓

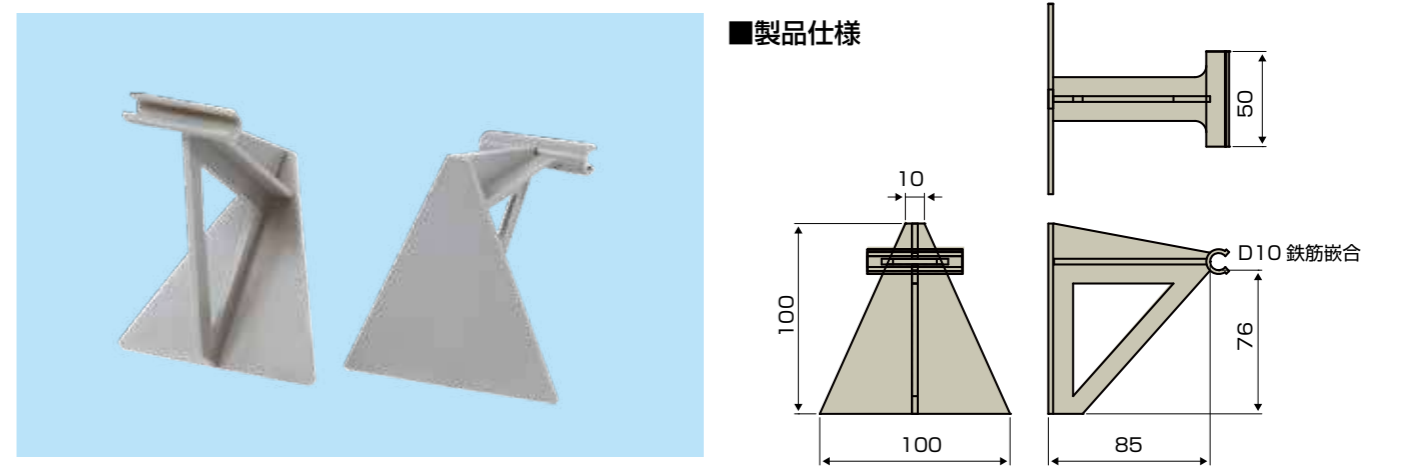
FCDの場合

2.5時間

※施工方法により、施工時間は異なる場合があります。

- 特長1** 施工と同時に鉄筋かぶり厚を確保 (85mm)
- 特長2** 持面が広く、型枠つなぎ目の段差なし
- 特長3** 仕上がりがキレイで、施工のばらつきなし
- 特長4** 1棟あたりの材工コスト24%削減

その他 ●鋼製・木製型枠どちらもOK ●どんな型枠厚みにも対応 ●灰色で、型枠をはずした後も目立たない



No.	品名	品番	色	鉄筋径	かぶり厚	入数	ケースサイズ
1	OF テマナイン FCD (キワクヨウ)	0597708	グレー	D10	85mm	200個	550×370×420mm

注記 出荷単位はケース単位となります。

※参考価格につきましては、弊社 HP に掲載しております

基礎関連部材

基礎関連部材

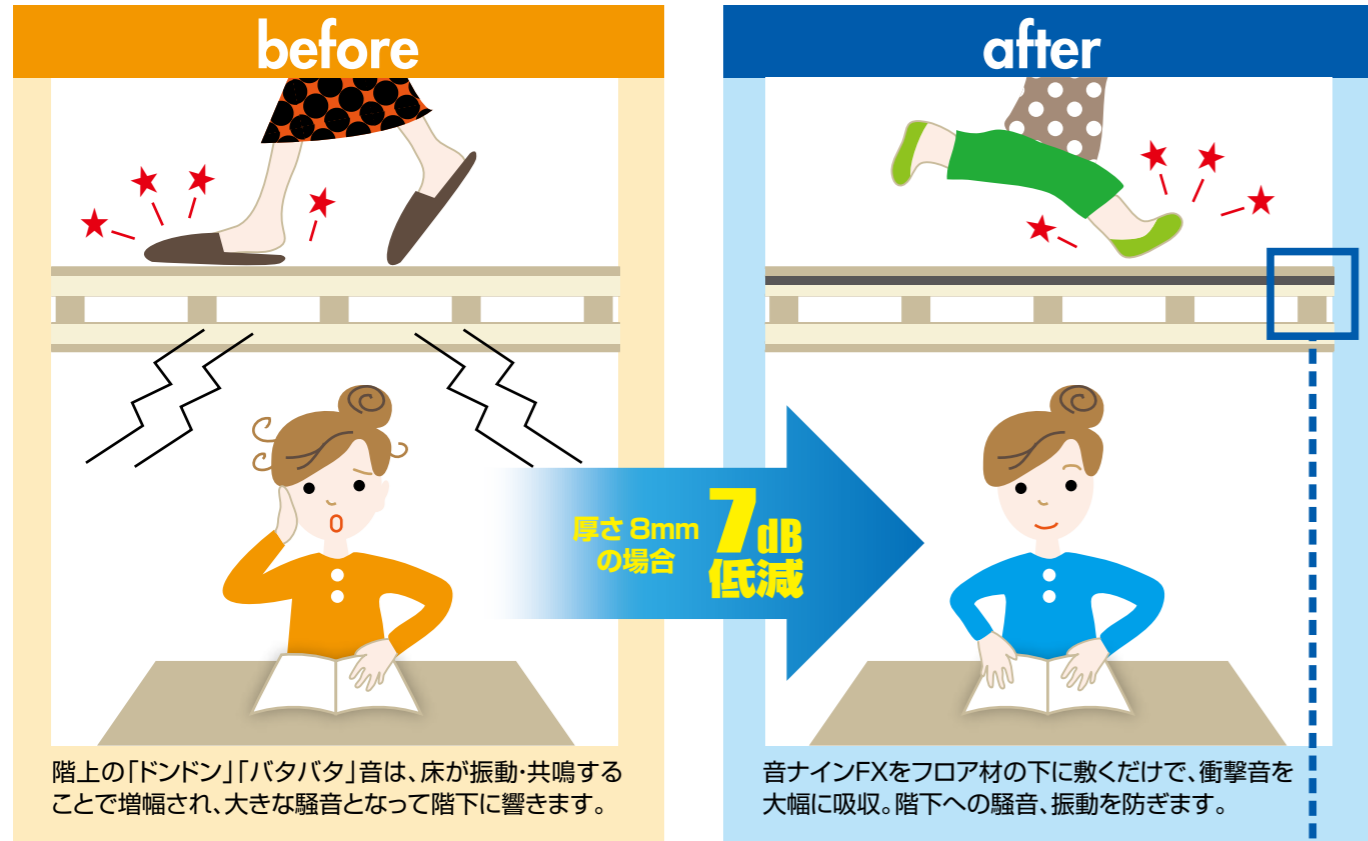
音ナインFX

静かな暮らしをつくる遮音マット

階下への騒音を 飛躍的にカット!



新築・
リフォームに最適!!



階上の「ドンドン」「バタバタ」音は、床が振動・共鳴することで増幅され、大きな騒音となって階下に響きます。

音ナインFXをフロア材の下に敷くだけで、衝撃音を大幅に吸収。階下への騒音、振動を防ぎます。

特長1

簡単ラクラク施工

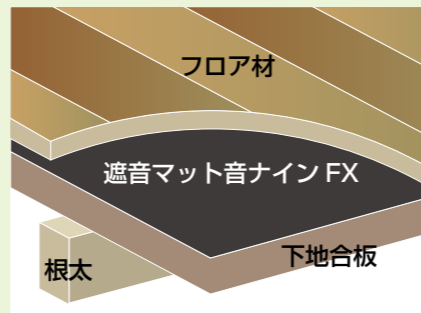
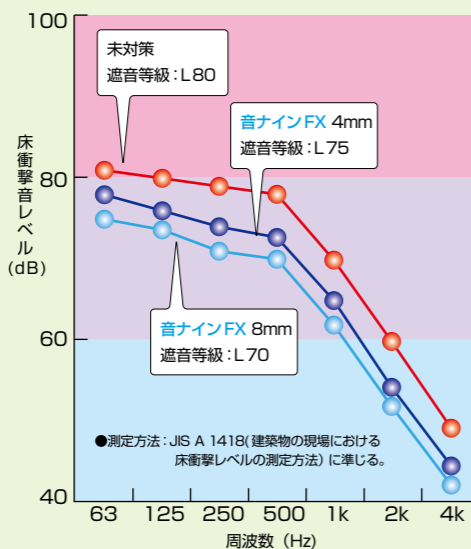
カッターで切断し、タッカー、フロアネイルで固定するだけ。扱いやすい1.5×3尺サイズ。

特長2

丈夫で硬い材質

歩行時にフワフワしない。100kgの荷重で、沈み込みは、わずか0.1ミリ。

音ナインFXの遮音性能



音ナインFXの厚さ	床の透過音の低減 (透過損失)	軽量床衝撃音の遮音等級
4mm	4dB低下	L75 1ランクUP
8mm	7dB低下	L70

音ナインFX

製品仕様・施工方法

静かな暮らしをつくる高性能遮音マット

フロア材の下に敷くだけの簡単ラクラク施工。
優れた遮音性能で、階下への騒音を防ぎます。

製品仕様 ■シックハウス問題となるホルムアルデヒド、クロルピリホスなどの有害物質は含まれておりません。

材質	品番	厚さ(mm)	寸法(mm)	重量(kg/枚)	敷込数/坪
アスファルト系	NA-400K	4	455×910	4.3	8
	NA-600K	6		6.4	
	NA-800K	8		8.6	
	NA-900K	9		9.7	

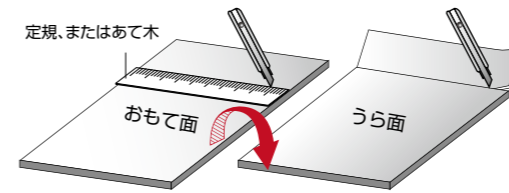
注記 床暖房にご使用の際は、床の構造によって使用できない場合がありますので、必ずご相談ください。

施工方法

1 施工前の準備

- ①下地合板を平滑にしてください。(段差が生じたり、釘頭が出ないようにしてください)
- ②下地表面の塵埃は除去して下さい。

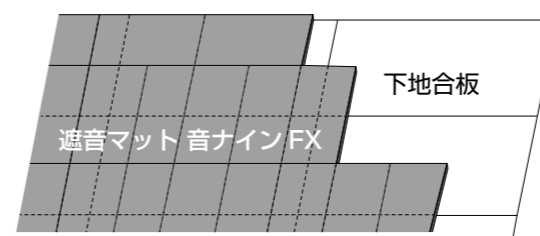
2 遮音マットの切断



- ①寸法取りした後、図のように、定規, またはあて木をあて、3~4回カッターナイフで切り込みを入れます。
- ②上図のように、シートを裏返し、切り込み部分を折り曲げて、表の切断線に沿って、カッターナイフで切り離して下さい。

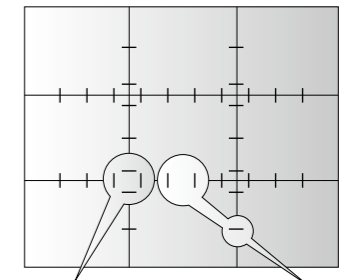
⚠ このござり、電動のごでは目詰まりを生じ、切断に不適です。

3 遮音マットの敷き込み



・下地合板と目地を違えながら直交するようにすき間なく敷き込んで下さい。

4 支持金具の取付



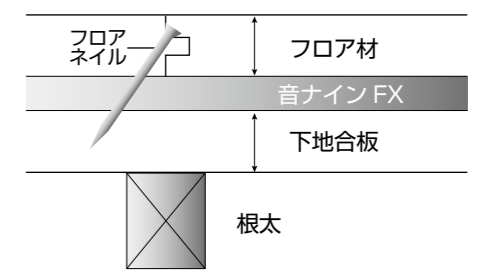
- ・タッカーを用いて、上図のように固定して下さい。
- ⚠ タッカー針は、肩幅10~12mm、足長13mmを使用して下さい。

<接着材施工の場合>

接着剤を使用する場合は、ウレタン材, またはエポキシ系接着剤で、塗布量は1平方メートル当たり約600gが目安となります。

5 床部分の穴開け

- ①フロア材は、フロアネイルを用いて、下図のように根太の位置に固定します。
- ②フロア材の継ぎ目の段差より出ているフロアネイルは、タガネにて埋め込みます。



⚠ フロアネイルは長さ38mmを使用して下さい。

ダイポルギー

ダイポルギーは、音・振動・衝撃エネルギーを効率よく熱エネルギーに変換することができる技術です。

サイトはこちらからです



ご相談・お問合せは

シーシーアイ株式会社
TEL.0575-24-4798

住設・建材事業部
〒501-3923 岐阜県関市新迫間12番地
FAX.052-855-3152
受付時間9:00~17:00(土・日・祝日は除く)

ダイポルギー技術は、主に吸音、制振、衝撃吸収の効果について、研究が進んでおります。シーシーアイでは、共同開発に取り組んでいただけるパートナーも探しております。ご興味を抱かれた方は、ぜひ、一度お問い合わせ下さいませ。

■ダイポルギーのネーミングは

「ダイポルギー」= ダイポール + エネルギー
ダイポルギーのネーミングは、ダイポール(双極子)とエネルギーを組み合わせた造語で、当社の商標です。私達はこの技術から生まれる商品にダイポルギーの名前を付けています。

ダイポルギー活用事例 発生している音に対し適した対策方法(吸音・遮音・制振・防振)を選択することが重要です。

音を熱エネルギーに変換し、吸収します。



P.82 ダイポルギー 吸音フォーム

航空機



画像提供:新明和工業株式会社

ポスト



画像提供:美濃クラフト
商品紹介ページはコチラ



エネルギー吸収



換気口

画像提供:大佐
製品名:DS-TESS型

吸音

空気伝播音

音を反射します。

P.89 ダイポルギー 遮音シート

遮音



床・パーテーション ※この画像はイメージです

エネルギー反射

振動・衝撃を熱エネルギーに変換し、抑えます。



P.84 ダイポルギー DP



新幹線 N700S(協力) JR東海



エスカレーター
※この画像はイメージです

制振

シンク
画像提供:ナスラック



P.86 ダイポルギー FD



出窓

画像提供:三協アルミ



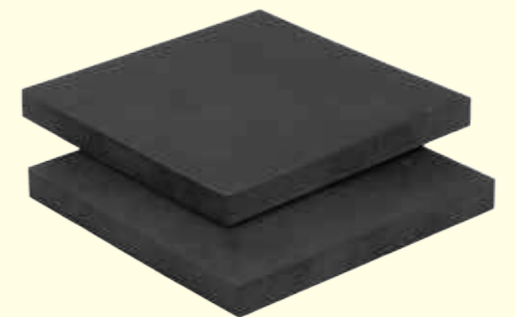
P.88 ダイポルギー FDC



固体伝播音

振動・衝撃を反射します。

防振



P.90 ダイポルギー FAV



室外機とポンプ ※この画像はイメージです



吸音・遮音・制振・防振材

吸音材 **ダイポルギー** 吸音フォーム

ダイポルギー技術を活かして作られた
吸音性能を飛躍的に高めた吸音材。



- 特長1 高い吸音性能**
汎用ウレタンに比べ約半分の厚みで同等以上の性能を発揮します。 ※同じ周波数で比較した場合
- 特長2 優れた耐水性**
水に対して化学的に安定しており、加水分解しません。
- 特長3 環境に配慮**
燃焼時の有毒ガスは限りなくゼロに近く、リサイクル可能。
シアンガスはウレタンの **1/1000** 以下。

その他 耐光性に優れ、紫外線による劣化や変色がありません。
耐薬品性に優れ、酸やアルカリに対して安定しています。

用途例	
一般産業機器	モーター、コンプレッサー、自動販売機、工作機、発電機、溶接機
建築・住宅設備	床、壁、天井、スライディングウォール、ダクト、エレベーター、舞台、間仕切り
輸送機器	自動車（ドア、ルーフ、床、ダッシュパネル）飛行機、船舶、鉄道
OA機器	PCケース、プリンター、複写機
家電製品	エアコン、冷蔵庫、洗濯機、掃除機、換気扇
AV機器	ビデオカメラ、DVDプレーヤー、スピーカー



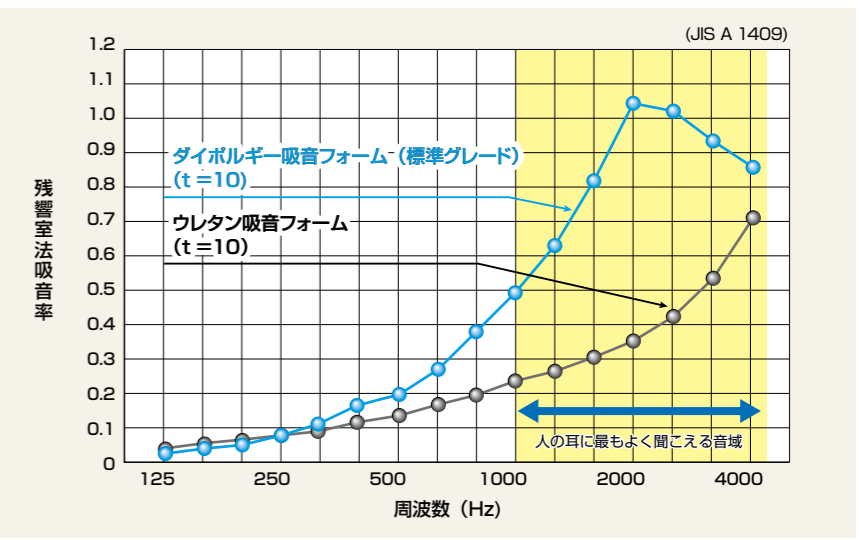
ダイポルギー 吸音フォーム **ラインナップ・物性・性能データ**

品名	ダイポルギー吸音フォーム			
	標準グレード		難燃グレード (UL94 HF-1 相当)	
仕様	標準グレード		難燃グレード (UL94 HF-1 相当)	
外観				
粘着加工	有	無	有	無
主成分	EVA			
構成				
見掛密度 (kg/m ³)	27		32	
厚み (mm)	3・5 ~ 85(5mmピッチ)			
寸法 (mm)	1,000 × 2,000			

※ サイズはご要望に応じてカット加工可能です。

騒音比較

ダイポルギー吸音フォームは、人間が耳障りと感じる音域で最も効果を発揮します。



※ データは当社試験施設による測定値であり、保証値ではありません。

吸音・遮音・制振・防振材

吸音・遮音・制振・防振材

鋼板などの耳障りな金属音もソフトな音に。
騒音を大幅に低減する塗料タイプの制振材。



新幹線 N700S(協力) JR東海

特長1

環境に配慮

水性塗料なので安全で環境にやさしい。

有機溶剤を含まない一液型水系塗料で、作業環境に優しく、火災の心配もなし。

特長2

簡単施工

曲面、凹凸面などの複雑形状にも、はけ塗り、スプレーで施工可能。大面積の施工にも最適。



特長3

優れた制振性能

幅広い温度域で、高い制振性能を発揮。



ダイポルギーDPは作業環境にやさしく、軽量で、低コスト。騒音・振動対策が課題の製品価値を大きく向上させます。



パール缶

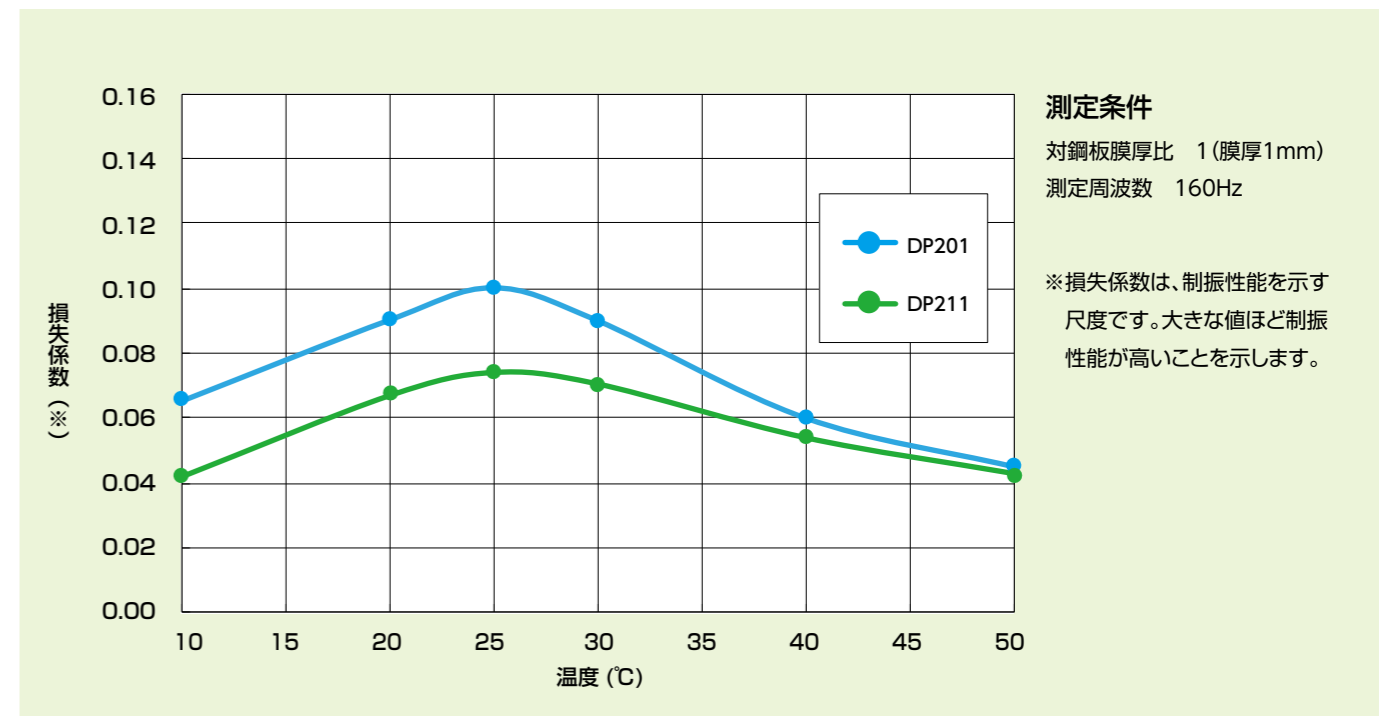
ドラム缶

用途例

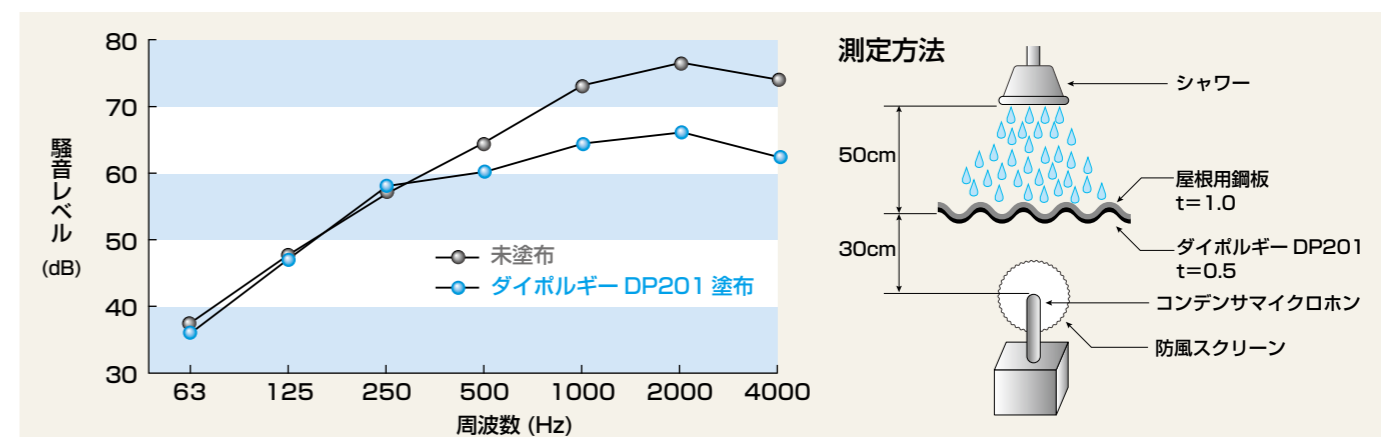
- 自動車: フェンダー、フロアパネル、ドア、ルーフパネル、タイヤハウス
- 産業機械: トラクター、ブルドーザー、ベルトコンベアー、発電機、コンプレッサーカバー
- 建築・住宅設備: ダクト、ドア、シャッター、鋼板屋根、流し台シンク、制振合板、エレベーター
- 家電製品: 洗濯機、掃除機、モーター、ファン、ポンプ、エアコン、冷蔵庫
- OA・音響機器: プリンタシャーシ

品名	DP201			DP211		
	標準タイプ			不燃タイプ		
仕様	標準タイプ			不燃タイプ		
容量	1L	20L	200L	1L	20L	200L
容器	PP ボトル	パール缶	ドラム缶	PP ボトル	パール缶	ドラム缶
主成分	アクリル系(水性)					
色	黒					
塗料粘度(20°C・Pa・s)	12			40		
塗料密度(20°C・g/cm ³)	1.2			1.4		
固形分wt%	68			74		
硬化乾燥時間(h) 膜厚 1mm、20°C	2.5			2.5		

温度依存性



雨音騒音測定結果

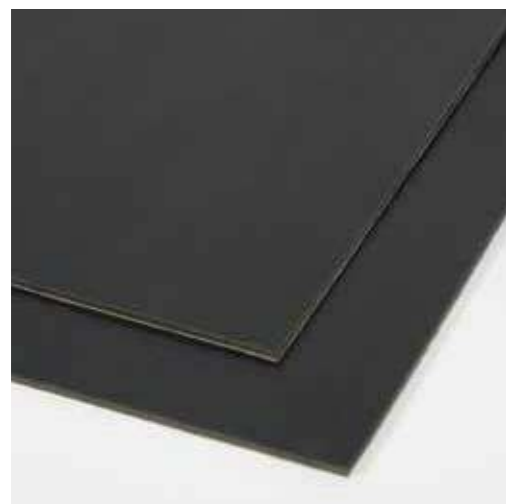


※ データは当社試験施設による測定値であり、保証値ではありません。

吸音・遮音・制振・防振材

吸音・遮音・制振・防振材

優れた制振性能により、騒音・振動対策が課題の
製品価値を大きく向上させます。



出窓
画像提供:三協アルミ

特長1

高い燃焼性能

プラスチック材料 /UL94 V-0
自動車内装材料 /FMVSS 302

特長2

豊富なバリエーション

加工がしやすい

FD-N



吸音材を複合させた

FD-YU



環境に配慮した

FD-W



粘着加工品の

FD-Y
FD-WY



その他

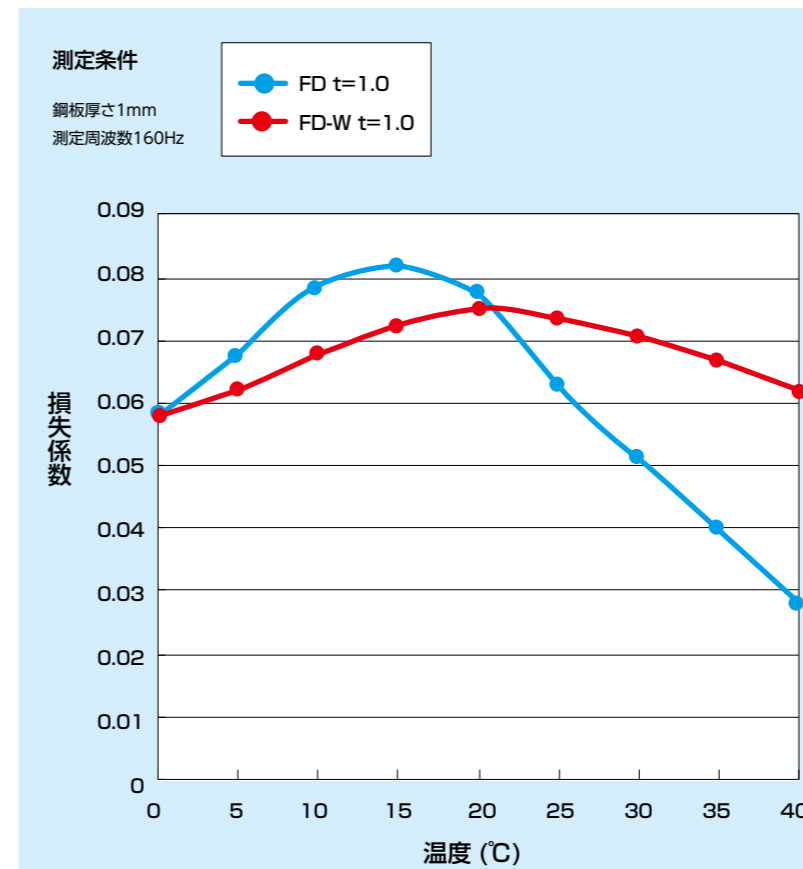
- 優れた制振性能で、騒音・振動を飛躍的に低減
- 高い難燃性
- 曲げ、カットなど加工が簡単

用途例

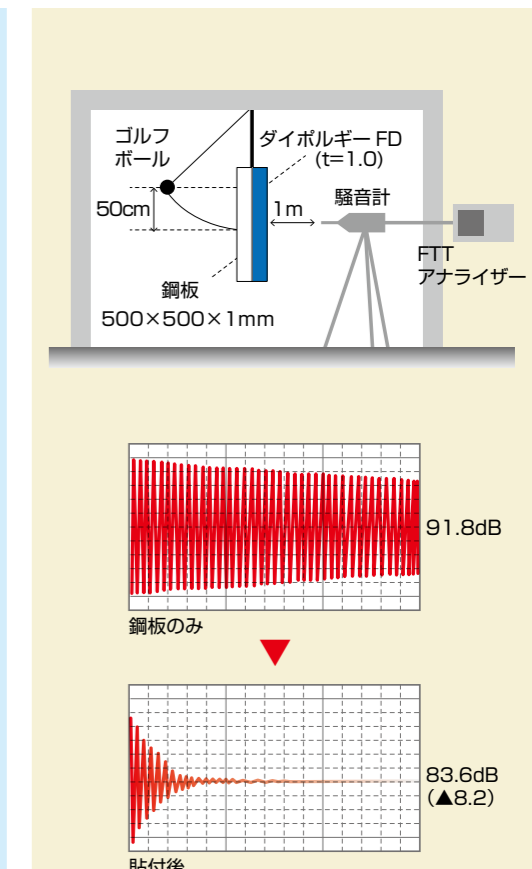
一般産業機器	モーター、コンプレッサー、自動販売機、電動工具、パーツフィーダー、発電機
家電製品	エアコン、冷蔵庫、洗濯機、換気扇、扇風機、食器洗機、電子レンジ
OA 機器	プリンター、ハードディスクドライブ
AV 機器	ビデオカメラ、スピーカー、カメラ
自動車	ルーフ、床、ダッシュパネル、ドア、エンジンブロック、ミラー
建築・住宅設備	床、天井、雨戸、シャッター、システムキッチン、クローゼット、ダクト、エレベーター、舞台、間仕切り
スポーツ用品	ラケット、スキー板、ゴルフクラブ、自転車
建設・農業機械	ショベルカー、ホイールローダー、トラクター

品名	FD-N100	FD-N200	FD-Y100	FD-Y200	FD-Y1U10	FD-Y2U10	FD-Y1U20	FD-Y2U20	FD-WN100	FD-WY100	
仕様	標準タイプ		粘着加工タイプ		粘着加工タイプ+吸音材				標準タイプ	粘着加工タイプ	
外観											
構成											
材質	塩ビ系				塩ビ系 + ウレタン				オレフィン系		
面密度 (kg/m ²)	制振材 1.55	3.10	1.55	3.10	1.55	3.10	1.55	3.10	1.51	1.51	
見掛密度 (kg/m ³)	制振材	-				25				-	-
厚み (mm)	制振材 1	2	1	2	1	2	1	2	1	1	
	吸音材	-	-	-	10		20		-	-	
寸法 (mm)	1,000 × 1,000										

温度依存性



打音低減特性



※ データは当社試験施設による測定値であり、保証値ではありません。

制振材

ダイポルギー FDC

振動を防ぎ、優れた防音効果を発揮する制振材。



シンク 画像提供:ナスラック

特長1

高い追従性能

柔軟性の高いシートタイプで、曲面への貼り付けも可能。

特長2

簡単施工


シートには高い粘着力があり、接着剤不要で施工が簡単。

シンク、ダクト、ベルトコンベアー、エアコン、洗濯機など様々な用途でご利用頂けます。

制振材「ダイポルギー FDC」は、広い温度域で優れた制振性能を発揮する拘束タイプの制振材です。柔軟性の高いシートタイプですので、曲面への対応も可能で、しかもシートには高い粘着力があり、接着剤が不要で施工も簡単です。「ダイポルギー FDC」は、様々な環境でご利用可能な優れた制振材です。

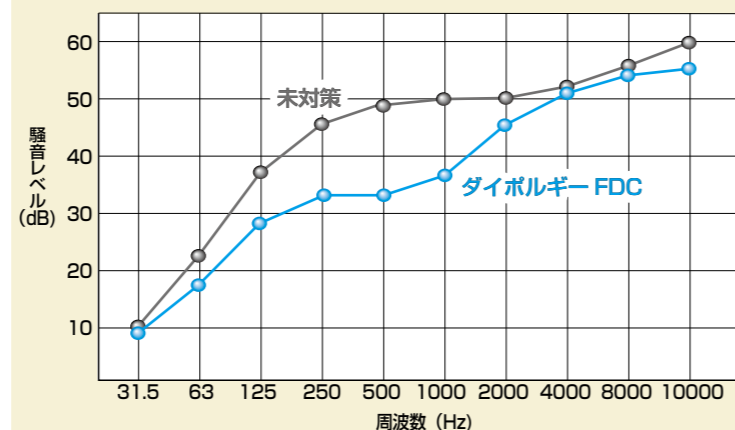
用途例

- 建築・住宅設備 ダクト、シャッター、シンクなど
- 建設・農業機械 トラクター、発電機など
- 産業機械 ベルトコンベアーなど
- 家電製品 エアコン、冷蔵庫、洗濯機など

品名	FDC
仕様	標準タイプ
外観	
構成	アルミ箔 (0.1mm) / 剥離紙 / プチルゴム系粘着剤
材質	拘束板: アルミニウム 制振材: プチルゴム
面密度 (kg/m ²)	2.9
厚み (mm)	アルミ箔 0.1 プチルゴム 1.7
寸法 (mm)	300 × 1,000
入り数 (枚)	5

※サイズは以下の範囲でご要望に応じて対応可能です。
厚み: 1.5 ~ 6.0mm (アルミ箔 0.1mm含む) / 幅: 300mm以下 / 長さ: 1000mm以下

シンクの裏面にダイポルギー FDC を貼った時と未対策時の騒音の比較グラフです。



※当社試験施設による測定結果であり、保証値ではありません。

遮音材

ダイポルギー 遮音シート

軽量で遮音性能に優れた遮音材。



特長1

楽々施工

金属充填剤を含んでいないため作業性・加工性アップ。

特長2

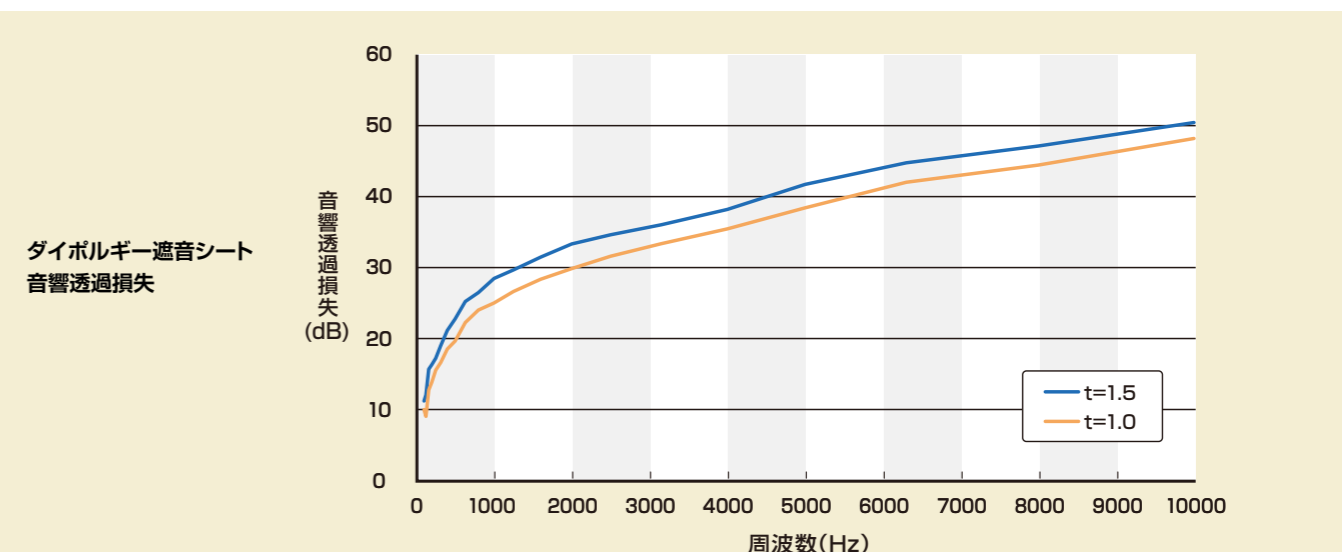
高い遮音性能

高比重のため優れた遮音性能を発揮。

用途例

建築・住宅設備 パーテーション、床など

品名	遮音シート	
外観		
構成	遮音材 / オレフィン系樹脂	
材質	オレフィン系樹脂	
面密度 (kg/m ²)	2.3	3.5
硬度 (Shore A)	85	
引張強度 (MPa)	2.7	
厚み (mm)	1	1.5
寸法 (mm)	1,020 × 1,040	1,020 × 1,250

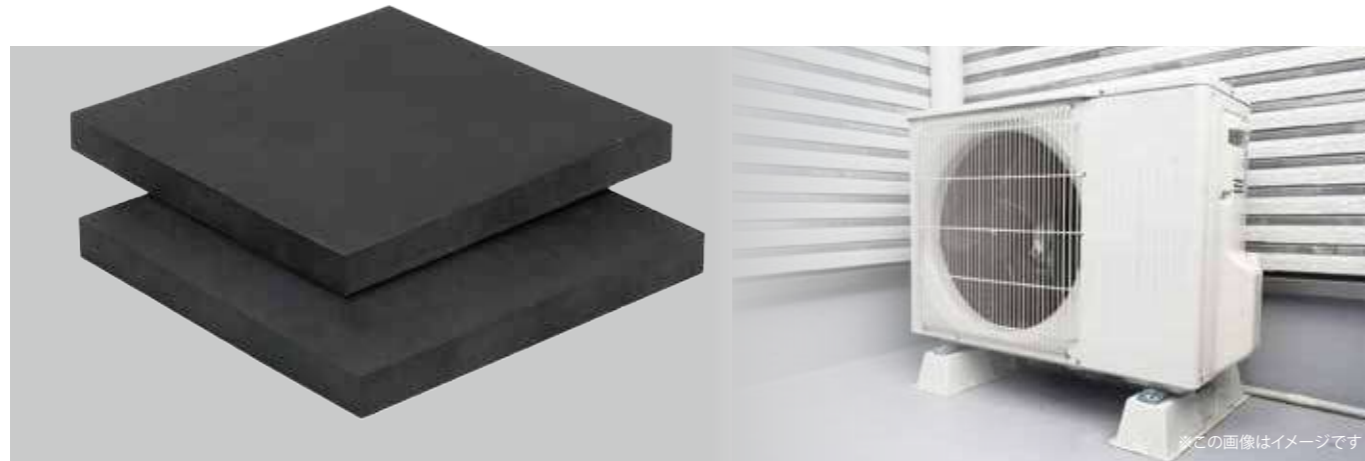


※当社試験施設による測定結果であり、保証値ではありません。

吸音・遮音・制振・防振材

吸音・遮音・制振・防振材

耐久性が高く防振性能に優れた防振材。



特長1

高い耐久性

引き裂き強度、耐摩耗性に優れ、高い耐久性を保持。

特長2

高い防振性能

優れた防振性能により人の耳に良く聞こえる音域の騒音レベルを効率よく低減。

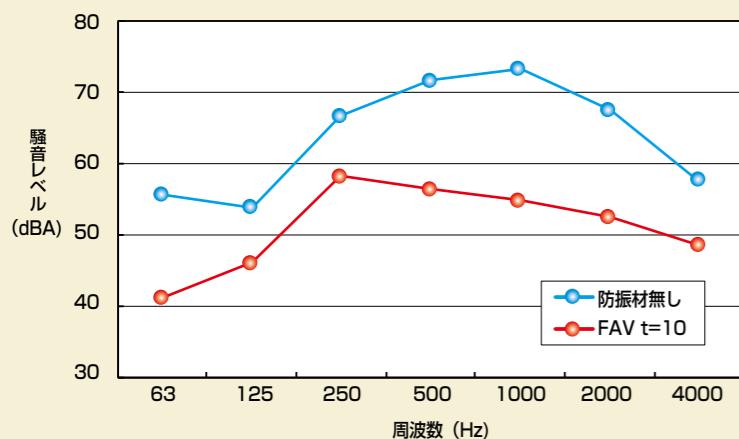
用途例

建築・住宅設備 エアコンの室外機、洗濯機、真空ポンプ

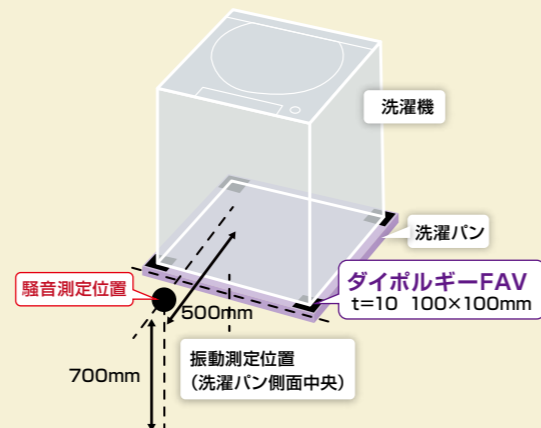
品名	FAV
外観	
構成	防振ゴム
材質	NR
重量 (g)	110
硬度 (Shore A)	56
引張強度 (MPa)	18.9
厚み(mm)	10
寸法(mm)	100 × 100

*データは代表値であり保証値ではありません。

洗濯機騒音測定結果



測定方法



参考価格につきましては、弊社 HP に掲載しております

No.	種類	品名	仕様	粘着層	品番	厚み (mm)	サイズ (mm)				
1	吸音材	吸音フォーム	難燃	有	00801142	3	1000 × 2000				
2					00801140	5					
3					00801131	10					
4					00801144	15					
5					00801132	20					
6					00801150	25					
7					00801141	30					
8					00801155	40					
9					00801156	50					
10				00801120	3						
11				00801104	5						
12				00801105	10						
13				00801121	15						
14				00801106	20						
15				00801134	25						
16				00801107	30						
17				00801137	40						
18				00801112	50						
19			00801161	3							
20			00801139	5							
21			00801127	10							
22			00801149	15							
23			00801128	20							
24			00801143	25							
25			00801145	30							
26			00801148	40							
27			00801157	50							
28			00801119	3							
29			00801100	5							
30			00801101	10							
31			00801122	15							
32			00801102	20							
33			00801158	25							
34			00801103	30							
35			00801138	40							
36			00801111	50							
37	遮音材	遮音シート	-	無	00597622	1	1,020 × 1,040				
38			-		00597623	1.5	1,020 × 1,250				
41	制振塗料	DP201	1kg 入	-	00596514	-	-				
42			20kg 入		00596515	-					
43			200kg 入		01000891	-					
47			1kg 入		01000901	-					
48			20kg 入		01000902	-					
49			200kg 入		00596516	-					
50			制振材		FDC	5 枚入		有	00596187	1.8	300 × 1,000
52					FD-N100	-		無	00596140	1	1,000 × 1,000
53	FD-N200	-		00596151	2						
54	FD-Y100	-		00596000	1						
55	FD-Y200	-		有	00596001	2					
56	FD-Y1U10	ウレタンフォーム (t10) 付			00596015	1					
57	FD-Y2U10	ウレタンフォーム (t10) 付			00596022	2					
58	FD-Y1U20	ウレタンフォーム (t20) 付			00596017	1					
59	FD-Y2U20	ウレタンフォーム (t20) 付		00596024	2						
60	FD-WN100	-		無	00595801	1	1,000 × 1,000				
61	FD-WY100	-		有	00595802	1					
62	防振材	FAV	-	無	00597504	10	100 × 100				

注記 仕様・外観は予告なく変更する場合がありますのでご了承願います。

オイルバニツシュ

オイルバニツシュの効果で「SDGs」を推進



排水に**油脂**含まれるで困っていませんか？

油脂の処分費用で困っていませんか？



有機系排水処理施設用

オイルバニツシュが解決します！

有機系排水処理施設に

惣菜・弁当製造工場

菓子製造工場

乳製品製造工場

食肉加工工場

製パン工場 etc

分解力↑UP! コスト↓DOWN!

食品工場などの排水中の油脂分解による環境改善、油脂廃棄処分コストの削減に威力を発揮します！

- 1 特許を取得した新規酵母配合で**油脂分解力アップ**
- 2 排水中の**n-Hex**を大幅に**低減**し法規制をクリア
- 3 油脂の蓄積量低減により廃棄処分の**費用削減**
- 4 簡単作業で作業者の**負担軽減**
- 5 油脂の腐敗などによる**悪臭を低減**し環境保全

オイルバニツシュは、油脂を強力に分解する新規酵母（特許第6099054号）を配合した微生物製剤。培養で活性化された菌を投入することで、排水処理施設での油脂の処理に優れた効果を発揮します。配合している酵母は、クエン酸生産菌としてアメリカ食品医薬品局（FDA）より安全基準合格証（GRAS）を与えられている酵母と同種であり、食品工場などの有機系排水処理施設にて安心してお使いいただけます。

製品仕様



容量 (kg/袋)	排水量の目安 (m³/日)	梱包数 (袋/箱)	荷姿	使用量
0.9	100	4	0.9kgアルミ袋	1袋/週
3.6	400	4	3.6kgアルミ袋	1袋/週

注記 排水量に対する使用量は、現場の状況によって異なる場合があります

自動培養装置仕様



容量 (L)	排水量の目安 (m³/日)	製品寸法 (W×D×H mm)	重量 (kg)
40	100	510×640×1022	135
80	200	510×870×1124	145
160	400	650×925×1210	170

注記 使用する培養装置は、現場の状況によって異なる場合があります