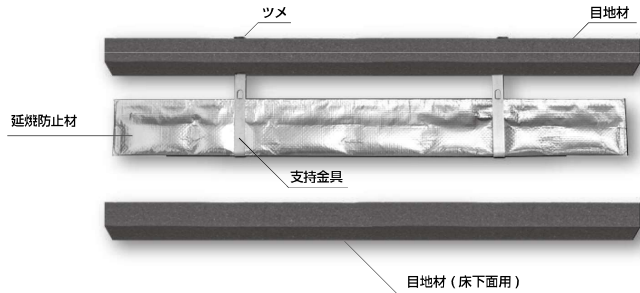


⚠️ ご使用の前に必ずお読みください。

製品構成と各部の名称

貫通部処理部材



- シャッターマン SLII.....1 コ
- 目地材 (床下面用).....1 コ
- 施工手順書1 枚

● 適用範囲

| 項目 | | 直管貫通 | 継手貫通 |
|-----------|-----|-----------|-----------------------|
| 躯体 | 種類 | 中空床 | |
| | 厚さ | 189.5mm以上 | |
| | 開口径 | φ153以下 | |
| | 充填材 | なし | |
| 配管と開口部の隙間 | | 5~13.5mm | |
| 配管 | 立て管 | 管種 | 音ナインVU、VP-DV / 音シラスVU |
| | | 呼び径 | 50,65,75,100 |
| | 横枝管 | 管種 | 硬質塩化ビニル管 (裸管) |
| | | 呼び径 | 50,65,75,100 |

注記 呼び径 40 の配管については適用外です。

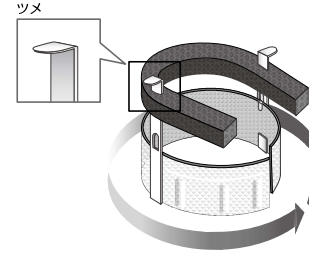
● 適用開口径

| 区画貫通部 | 配管 | 呼び径 | ホールノー径 (mm) |
|-------|---------|-----|-------------|
| 床 | 直管 / 継手 | 50 | 90,95 |
| | | 65 | 105,110,115 |
| | | 75 | 120,125 |
| | | 100 | 150 |

床貫通(直管)

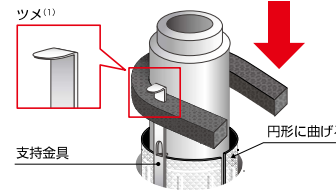
貫通部処理部材の準備

ツメが外側を向くように、貫通部処理部材を円形に曲げる。



1 貫通部処理部材の取付け

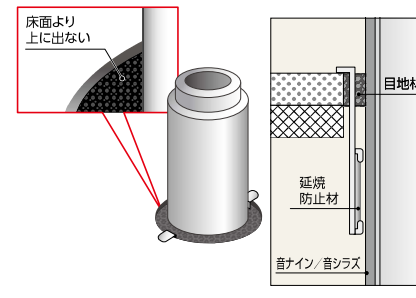
貫通部処理部材の取付け前に、開口部周囲の埃・ゴミ等を除去する。
ツメを持ち、床に引っかかるまで挿入する。



注 (1) 床の上面にツメが接するように挿入してください。

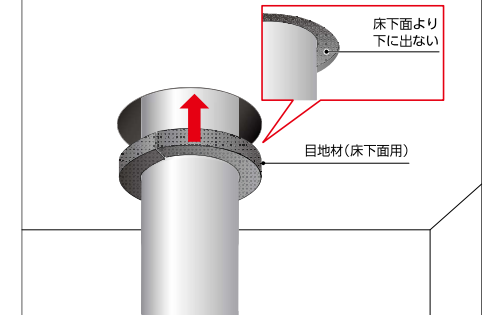
2 目地材の挿入 (床上面)

目地材は床面より上に出ないように隙間に挿入する。

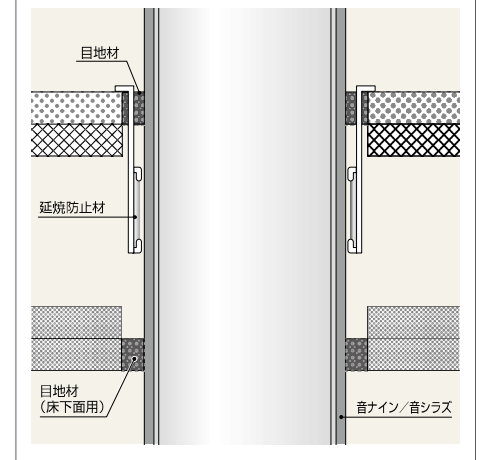


3 目地材の挿入 (床下面)

目地材は床下面より下に出ないように隙間に挿入する。

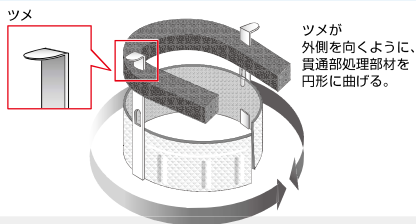


標準施工図



床貫通(継手)

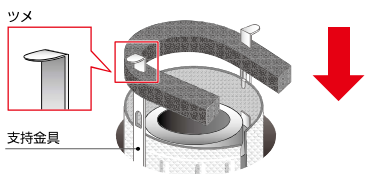
貫通部処理部材の準備



注記 貫通部処理部材は必ず継手を組付ける前に取り付けてください。

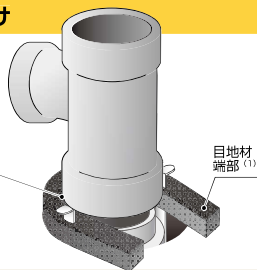
1 貫通部処理部材の取付け

貫通部処理部材の取付け前に、開口部周囲の埃・ゴミ等を除去する。ツメを持ち、目地材が床面に接するまで貫通部処理部材を挿入する。



2 継手の組付け

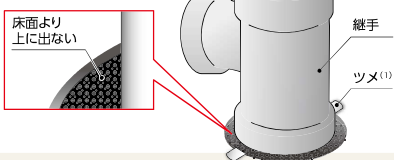
目地材を巻き込まないように、継手を組み付ける。



注⁽¹⁾ 目地材の先端部が継手の枝部背面の位置に来るように調整してください。

3 目地材の挿入(床上面)

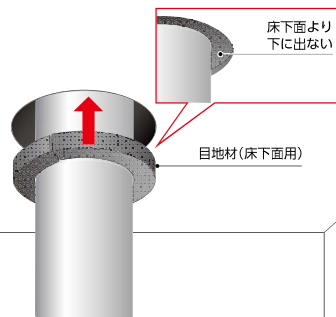
目地材は床面より上に出ないように隙間に挿入する。



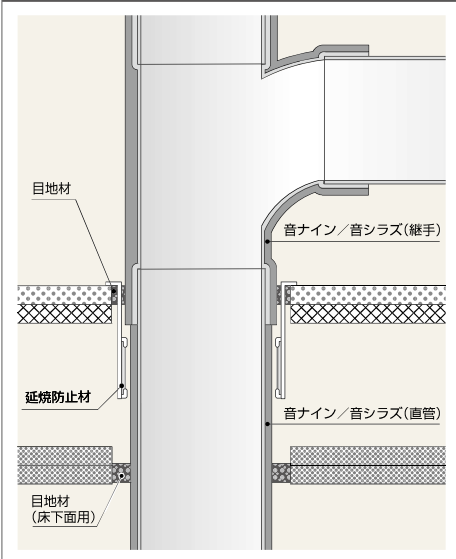
注⁽¹⁾ 床の上面にツメが接するように挿入してください。

4 目地材の挿入(床下面)

目地材は床下面より下に出ないように隙間に挿入する。

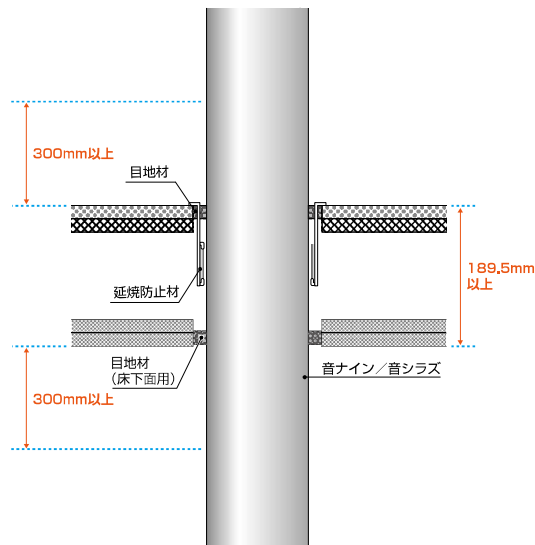


標準施工図



直管貫通

直管貫通の施工例

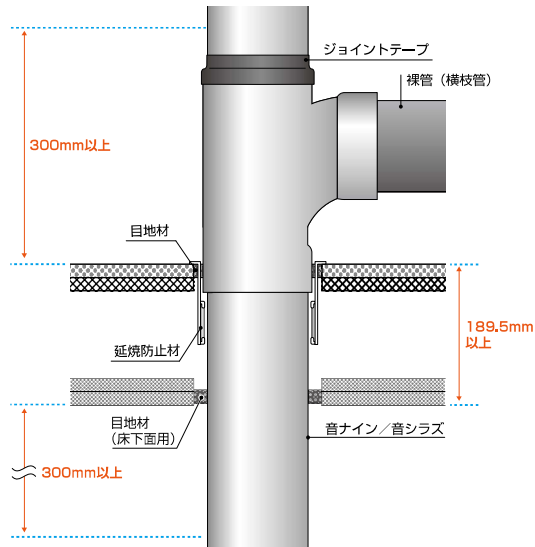


！ 施工ポイント

- 床厚は **189.5mm** 以上必要です。
- 音ナイン/音シラスが床の両端から **300mm** 以上突き出すように施工してください。
- 開口部は $\phi 153$ 以下で開けてください。
- 目地材が床面から出ないように挿入してください。

継手貫通

継手貫通の施工例



！ 施工ポイント

- 横枝管は裸管を配管してください。
- 床厚は **189.5mm** 以上必要です。
- 音ナイン/音シラスが床の両端から **300mm** 以上突き出すように施工してください。
- 開口部は $\phi 153$ 以下で開けてください。
- 横枝管接続部分にジョイントテープを巻かないでください。
- 貫通部内の継手と直管の継目にジョイントテープを巻かないでください。
- 目地材が床面から出ないように挿入してください。