

⚠️ ご使用の前に必ずお読みください。

製品構成と各部の名称

貫通部処理部材



施工ラベル

国土交通省大臣認定	
床	PS060FL-106B (ALC/RC VU管) PS060FL-110B (ALC/RC VP管) PS060FL-106S (RC VU管) PS060FL-108B (中空 VU管、VP管)
壁	PS060WL-1114 (中空 軽量鉄骨 VU管) PS060WL-1124 (中空 木造 VU管、VP管)
(一財) 日本消防設備安全センター 認定	
床	KK2019-019-1号 (ALC/RC VU管、VP管) KK2019-020号 (RC VU管)
壁	KK2020-011号 (中空 軽量鉄骨 VU管)

シャッターマンSLII	…………… 1 枚
施工ラベル	…………… 1 枚
施工手順書	…………… 1 枚

※認定・評定番号記載シール入り

● 適用範囲

項目	ALC造/RC造 100mm以上		RC造 75mm以上	
	直管貫通	継手貫通	直管貫通	継手貫通
躯体	種類	ALC造/RC造		RC造
	厚さ	100mm以上		75mm以上
	開口径	φ153以下		φ158以下
	充填材	なし		なし
配管と開口部の隙間	5~13.5mm		5~16mm	
配管	立て管	管種	音ナインVU、VP-DV/音シラスVU	
		呼び径	50,65,75,100	
	横枝管	管種	硬質塩化ビニル管(裸管)	
		呼び径	50,65,75,100	

注記1 消防評定については、音ナインのみ適用。
 注記2 令8区画、中空床、中空壁は適用外です。
 注記3 呼び径40の配管については適用外です。

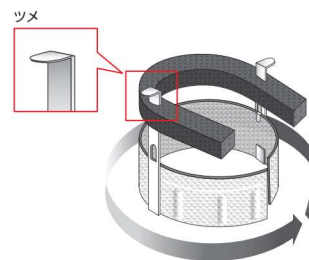
● 適用開口径

区画貫通部	配管	呼び径	ALC造	RC造
			ホールソー径 (mm)	ボイド管呼び径 (mm)
床	直管/継手	50	90,95	90
		65	105,110,115	100
		75	120,125	125
		100	150	150

床貫通(直管)

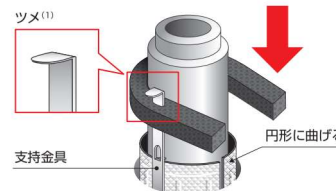
貫通部処理部材の準備

ツメが外側を向くように、貫通部処理部材を円形に曲げる。



1 貫通部処理部材の取付け

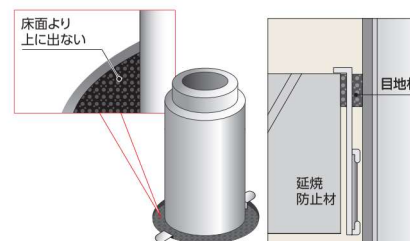
貫通部処理部材の取付け前に、開口部周囲の埃・ゴミ等を除去する。
 ツメを持ち、床に引っかかるまで挿入する。



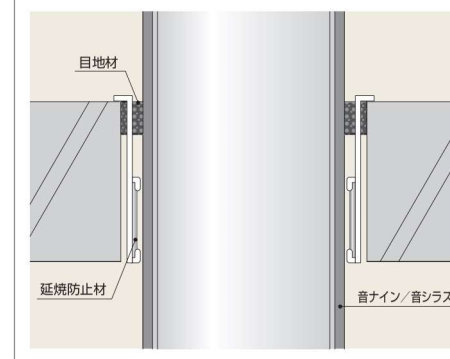
注(1) 床の上面にツメが接するように挿入してください。

2 目地材の挿入

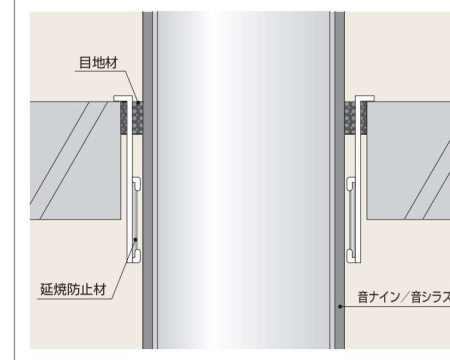
目地材は床面より上に出ないように隙間に挿入する。



標準施工図 ALC床厚100mmの場合

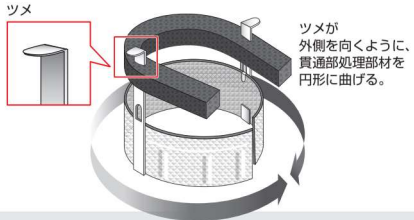


標準施工図 RC床厚75mmの場合



床貫通(継手)

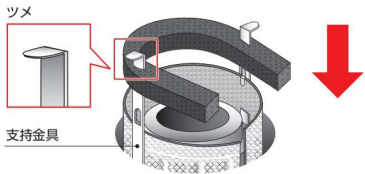
貫通部処理部材の準備



注記 貫通部処理部材は必ず継手を組付ける前に取り付けてください。

1 貫通部処理部材の取付け

貫通部処理部材の取付け前に、開口部周囲の埃・ゴミ等を除去する。
ツメを持ち、目地材が床面に触れるまで貫通部処理部材を挿入する。



2 継手の組付け

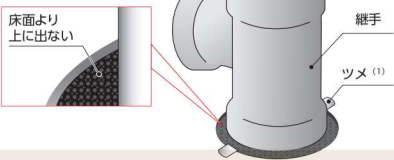
目地材を巻き込まないように、継手を組み付ける。



注⁽¹⁾ 目地材の両端部が継手の枝部背面の位置に来るように調整してください。

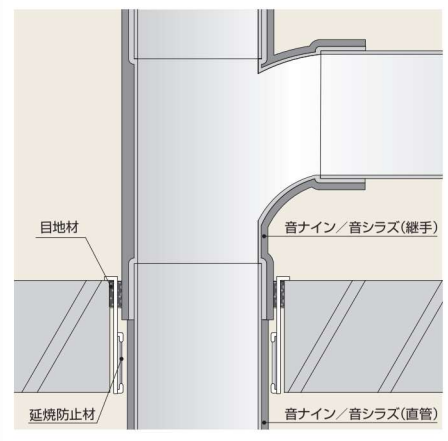
3 目地材の挿入

目地材は床面より上に出ないように隙間に挿入する。

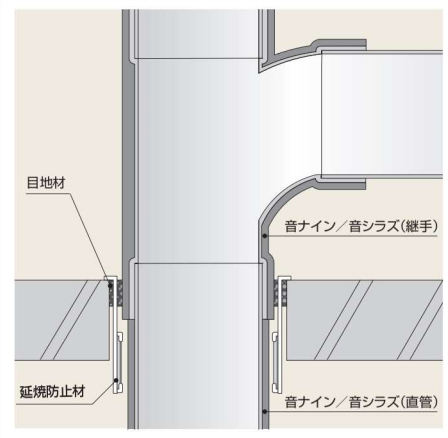


注⁽¹⁾ 床の上面にツメが接するように挿入してください。

標準施工図 ALC床厚100mmの場合

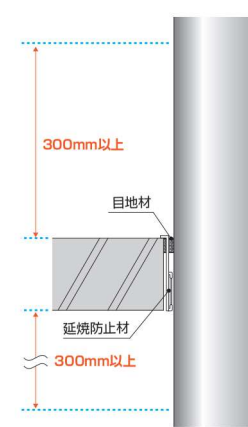


標準施工図 RC床厚75mmの場合

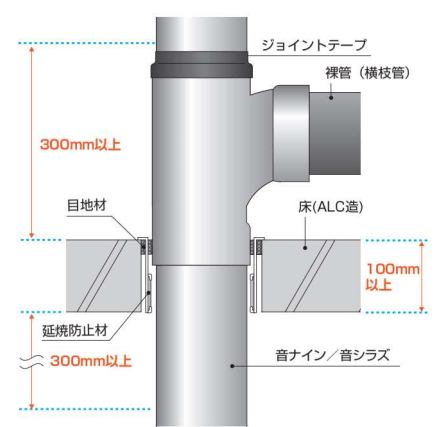


ALC床厚100mmの施工例 (国土交通省大臣認定の場合)

直管貫通の施工例



継手貫通の施工例

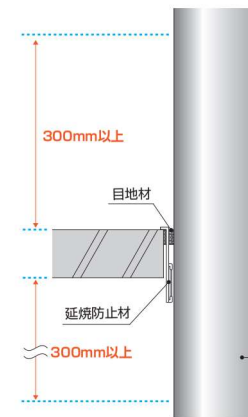


！ 施工ポイント

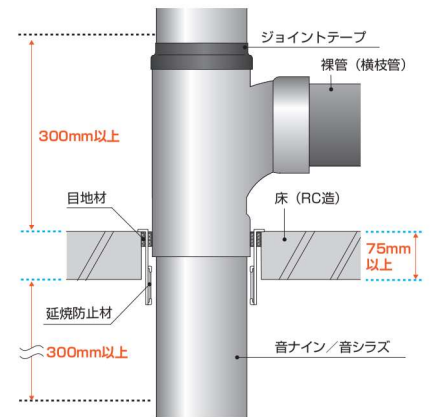
- 床厚は 100mm 以上必要です。
- 音ナイン/音シラスが床の両端から 300mm 以上突き出すように施工してください。
- 開口部はφ153mm 以下で開けてください。
- 継手配管の場合、横枝管は裸管を配管してください。
- 横枝管接続部分にジョイントテープを巻かないでください。

RC床厚75mmの施工例 (国土交通省大臣認定の場合)

直管貫通の施工例



継手貫通の施工例



！ 施工ポイント

- 床厚は 75mm 以上必要です。
- 音ナイン/音シラスが床の両端から 300mm 以上突き出すように施工してください。
- 開口部はφ158mm 以下で開けてください。
- 継手配管の場合、横枝管は裸管を配管してください。
- 横枝管接続部分にジョイントテープを巻かないでください。
- VP管、DV継手は使用できません。