

⚠️ ご使用の前に必ずお読みください。

製品構成と各部の名称

●貫通部処理部材



シャッターマン SLII 2コ
施工手順書 1枚

●適用範囲

項目	中空壁 (軽量鉄骨)		中空壁 (木造)	
	直管	継手	直管	継手
躯体	下地材	軽量鉄骨	木造	
	厚さ	100mm以上	139mm以上	
	開口径	φ153以下		
	充填材	なし		
配管と開口部の隙間	5~13.5mm			
配管	直管 / 継手	管種	音ナインVU / 音シラスVU	
	呼び径		50, 65, 75, 100	

注記：評定番号 KK2020-011 号について軽量鉄骨下地、音ナイン VU のみ適用

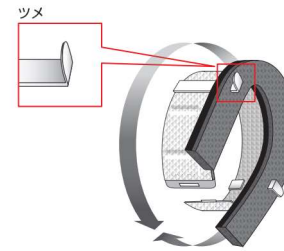
●適用開口径

区画貫通部	配管	呼び径	開口径 (mm)	
			ホールソー径	
中空壁 [軽量鉄骨 木造]	直管 / 継手	50	90, 95	
		65	105, 110, 115	
		75	120, 125	
		100	150	

壁貫通(直管)

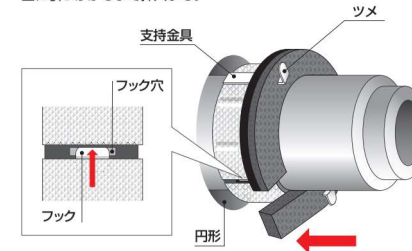
貫通部処理部材の準備

ツメが外側を向くように、貫通部処理部材を円形に曲げる。



1 貫通部処理部材の取付け

貫通部処理部材の取付け前に、開口部周囲の埃・ゴミ等を除去する。管に貫通部処理部材を取り付け、延焼防止材の端部のフックをもう片方の端部のフック穴に引っ掛けた後、ツメを持ち、壁に引っかかるまで挿入する。

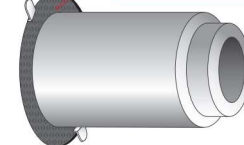


壁面にツメが接するまで、貫通部処理部材を押し込んでください。

2 目地材の挿入

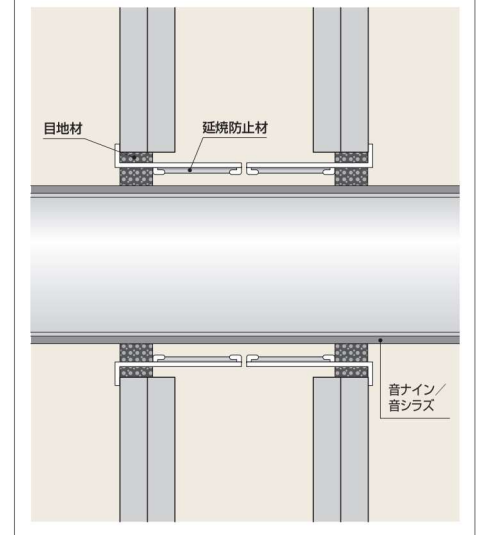
開口部と音ナインの隙間に目地材を壁面より奥まで挿入し、完了。

目地材は壁面より手前に出ないように施工する

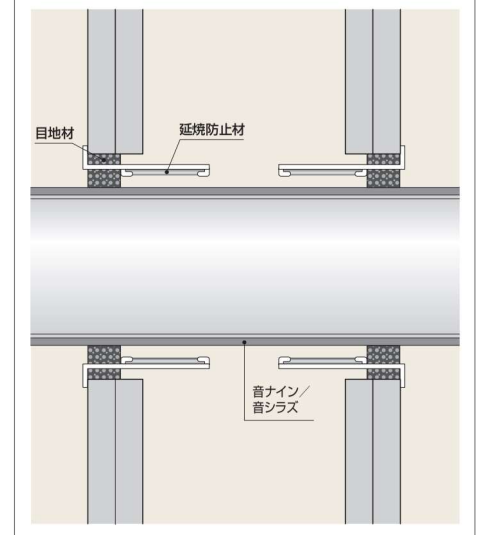


反対側についても、同様の施工 (①、②) を行う。

標準施工図 中空壁(軽量鉄骨下地) 壁厚100mmの場合



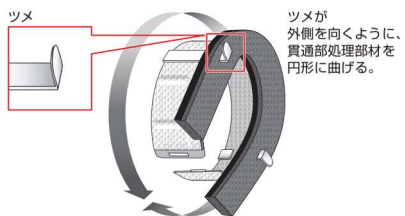
標準施工図 中空壁(木造下地) 壁厚139mmの場合



防音排水管

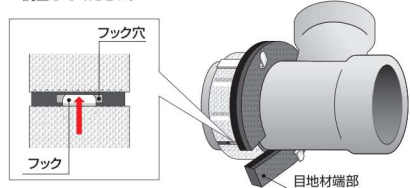
壁貫通(継手)

貫通部処理部材の準備



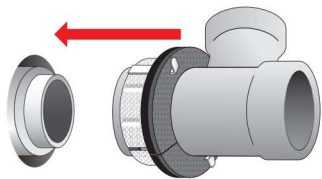
1 貫通部処理部材の取付け

継手の挿入口に、貫通部処理部材を取り付け、延焼防止材の端部のフックをもう片方の端部の穴に引っ掛ける。
※目地材の両端部が継手の枝部背面の位置に来るように調整してください。



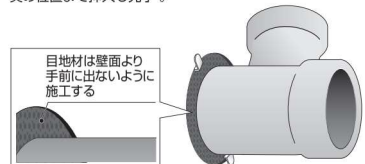
2 継手の組付け

継手を組付けた後、ツメを持ち、壁面にツメが接するまで、貫通部処理部材を押し込んでください。



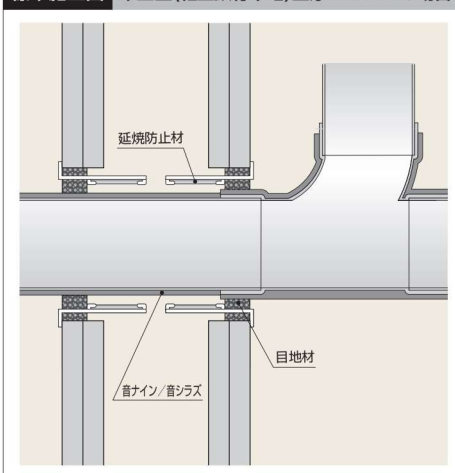
3 目地材の挿入

開口部と音ナインの隙間に目地材を壁の面より奥の位置まで挿入し完了。

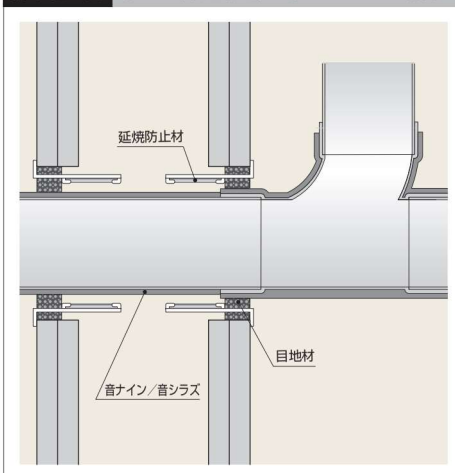


反対側についても、直管貫通と同様の施工(①、②)を行う。

標準施工図 中空壁(軽量鉄骨下地)壁厚100mmの場合

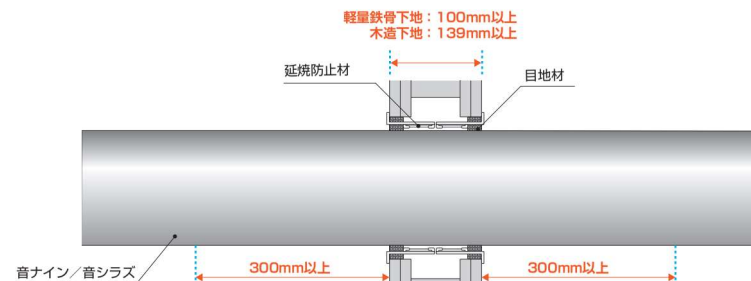


標準施工図 中空壁(木造下地)壁厚139mmの場合

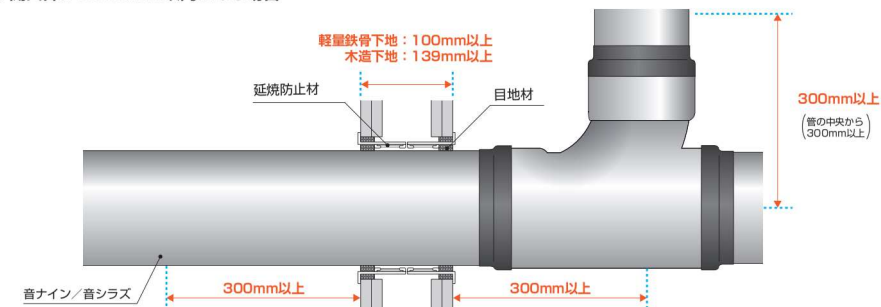


施工例 (国土交通省大臣認定の場合)

直管貫通の施工例

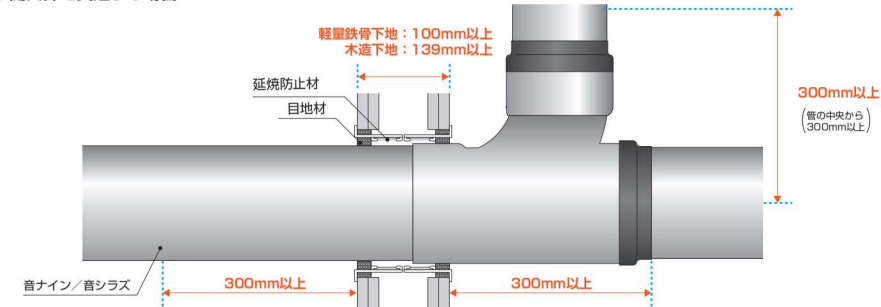


継手が開口部から300mm以内にある場合



継手貫通の施工例

継手が開口部を貫通する場合



！ 施工ポイント

- 壁厚は軽量鉄骨下地の場合 100mm 以上、木造下地の場合 139mm 以上必要です。
- 音ナイン/音シラスが壁の両端から 300mm 以上突き出すように施工してください。
- 開口部はΦ153 以下で開けてください。