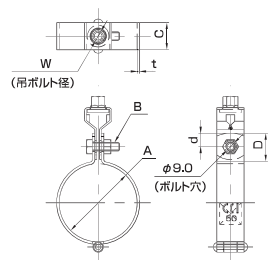


参考価格につきましては、弊社 HP に掲載しております

(1) 吊バンド (タン付)

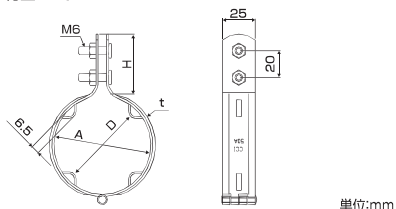


呼び径	記号						
	A	B	C	D	d	t	W
50	72	M8×25L	25	26	12.5	2.3	3/8
75	101	M8×25L	25	26	12.5	2.3	3/8
100	126	M8×25L	25	26	12.5	2.3	3/8

単位:mm

材質：溶融めっき鋼板

(3) 切込み付立バンド

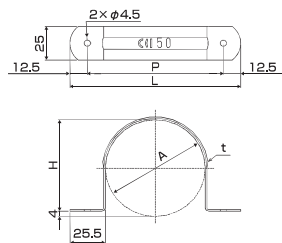


呼び径	記号				
	適合管外径 A	D	t	H	
50	72	77	61	1.6	45
65	88	93	77	1.6	45
75	101	106	90	1.6	45
100	126	131	115	1.6	45

単位:mm

材質：溶融めっき鋼板

(5) サドルバンド

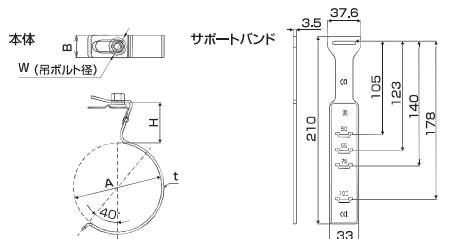


呼び径	記号				
	適合管外径 A	H	t	P	L
50	72	68	1.2	98	123
75	101	97	1.2	127	152
100	126	122	1.2	152	177

単位:mm

68 材質：溶融亜鉛めっき鋼板

(2) 吊バンド (サポートバンド付)

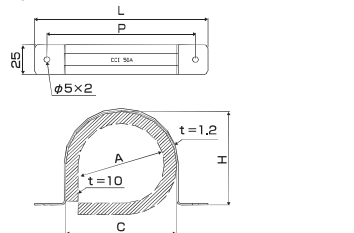


呼び径	記号					
	適合管外径 A		H	t	B	W
	音ナイン	耐火音ナイン				
50	72	77	45	2.6	25	3/8
65	88	93	45	2.6	25	3/8
75	101	106	45	2.6	25	3/8
100	126	131	45	2.6	25	3/8

単位:mm

材質：溶融めっき鋼板

(4) 防振サドルバンド

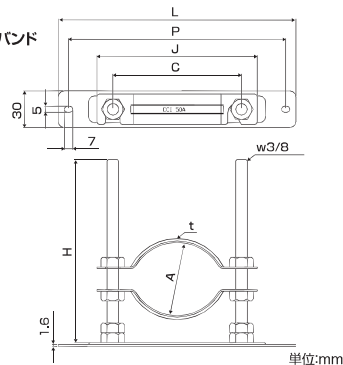


呼び径	記号				
	適合管外径 A	H	C	P	L
50	72	79	89	119	139
75	101	108	118	148	168
100	126	133	143	173	193

単位:mm

材質：溶融めっき鋼板

(6) マルチフロアバンド



呼び径	記号						
	適合管外径 A	H	t	C	J	P	L
50	60-77	150	1.2	106.1	132	179	196
65-75	76-106	150	1.2	130.0	156	203	220
100-125	114-157	150	1.2	185.0	211	258	275

単位:mm

材質：溶融めっき鋼板

No.	品名	種類	品番	入数
1	注① 吊バンド (タン付)	SA-50S	0594417	50 個
2		SA-75S	0594418	50 個
3		SA-100S	0594419	50 個
4	吊バンド (サポートバンド付)	ST-50S	0597335	100 個
5		ST-65S	0597336	80 個
6		ST-75S	0597337	80 個
7		ST-100S	0597338	80 個
8	切込み付 立バンド	ST-50T	0597339	100 個
9		ST-65T	0597340	100 個
10		ST-75T	0597341	100 個
11		ST-100T	0597342	100 個
12	注① 防振 サドルバンド	ST-50BS	0597344	80 個
13		ST-75BS	0597345	80 個
14		ST-100BS	0597346	80 個
15	マルチ フロアバンド	ST-50F	0597347	50 個
16		ST-65-75F	0597348	50 個
17		ST-100-125F	0597349	50 個
18	注① サドルバンド	SN-50U	0597355	170 個
19		SN-75U	0597356	120 個
20		SN-100U	0597357	100 個

注① 吊バンド (タン付)、防振サドルバンド及びサドルバンドは耐火音ナインには使用できません。

注記 1 出荷単位はケース単位となります。

注記 2 仕様・外觀は予告なく変更する場合がありますのでご了承ください。

MEMO