

ポンタくん

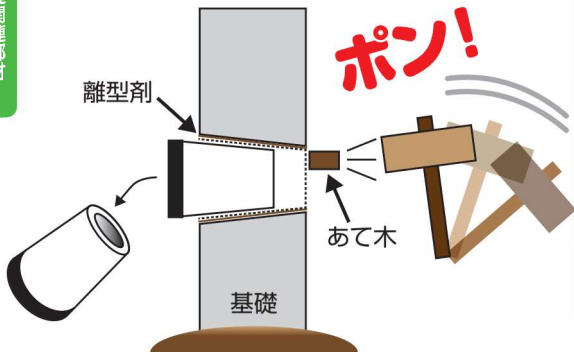
PONTAKUN



基礎幅 150~210mm に対応

繰り返し使えて
手間いらず!

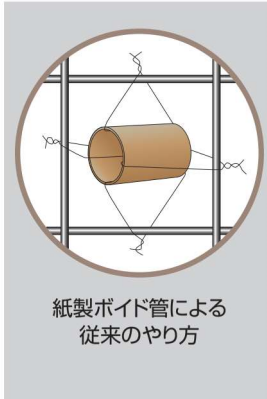
軽いたたきだけで簡単抜き取り



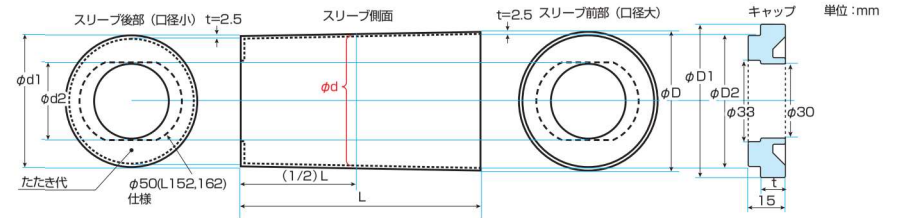
スリーブホルダー方式
CCIのスリーブホルダーを使えば
固定も簡単ラクラク!

D13仕様/グレー D10仕様/ホワイト

- 特長1** 樹脂製なので
20回以上の再使用が可能
(※使用状況によって異なります)
- 特長2** 使い捨ての紙製ボイド管に比べ
1戸あたり約1.3kgの廃棄物削減
- 特長3** 柔らかい緩衝性キャップなので
化粧型枠にもぴったりフィット



スペック



■スリーブの種類とサイズ(単位:mm)

呼び径-長さ	φd1	φd2	L	φd	φD
50-152	52	22	152	55	58
50-162	52	22	162	55	58
75-152	76	46	152	79	82
75-162	76	46	162	79	82
100-152	103	73	152	106	109
100-162	103	73	162	106	109

■キャップの種類とサイズ(単位:mm)

呼び径-厚み	φD1	φD2	t
50-10	62	53	10
75-10	86	77	10
100-10	113	104	10
125-10	139	130	10

※スリーブ径に伴う補強筋の施工については、ハウスメーカー様、工務店様にご確認ください。

施工手順

- ①スリーブホルダーにポンタくんをはめ込み、結束線でしっかり縛る。
⚠️②で固定する前に、ポンタくんの表面に離型剤を塗ってください。
- ②ポンタくんのキャップ側を化粧枠に向け、スリーブホルダーを補強筋に結束線で固定。(写真は、それぞれ上と斜めで固定した例)
- ③鋼製型枠(上)と化粧型枠(下)を上部から見たところ。ポンタくんのソフトキャップが化粧枠にフィットしている。
- ④鋼製型枠をはずす。(ポンタくんにはノロがほとんどつかない)
- ⑤化粧型枠をはずす。(ノロがほとんどつかない)
- ⑥ポンタくんの叩き代に当て木をあて金づちで叩くと簡単に取り出せる。
- ⑦鋼製型枠側の貫通穴。
- ⑧化粧型枠側の貫通穴。(ノロがつかず綺麗に仕上がる)

No.	品名	呼び径	品番	サイズ	色	入数	ケースサイズ
1	OF デマナインポンタくん スリーブ 50 L152	50	0597719	L152	グレー	40個	305×250×350mm
2	OF デマナインポンタくん スリーブ 75 L152	75	0597720			40個	425×345×350mm
3	OF デマナインポンタくん スリーブ 100 L152	100	0597721			20個	560×235×350mm
4	OF デマナインポンタくん スリーブ 125 L152	125	0597722			20個	690×285×350mm
5	OF デマナインポンタくん スリーブ 50 L162	50	0597723	L162	ホワイト	40個	305×250×350mm
6	OF デマナインポンタくん スリーブ 75 L162	75	0597724			40個	425×345×350mm
7	OF デマナインポンタくん スリーブ 100 L162	100	0597725			20個	560×235×350mm
8	OF デマナインポンタくん スリーブ 125 L162	125	0597726			20個	690×285×350mm
9	OF TN ポンタくんスリーブ 100(D98)L152	100	0597753	L152	イエロー	20個	560×235×350mm
10	OF TN ポンタくんスリーブ 100(D98)L200	100	0597759			20個	690×285×350mm
11	OF TN タイキウキャップ 50 T10	50	0597761	t10	黒	30個	317×215×260mm
12	OF TN タイキウキャップ 75 T10	75	0597763			30個	317×215×260mm
13	OF TN タイキウキャップ 100 T10	100	0597765			30個	376×376×220mm
14	OF TN タイキウキャップ 125 T10	125	0597767			30個	376×376×220mm

注記1 出荷単位はケース単位となります。
注記2 仕様・外観は予告なく変更することがありますのでご了承願います。

参考価格につきましては、弊社HPに掲載しております

手間ナインスリーブホルダー 特許 4041866 号

作業時間が大幅短縮
しかもキッチリ固定!



スリーブホルダー方式

従来方式

手間

1

←

4

CCI樹脂エコスリーブ
ポソタくんにも使える



特長1 鉄筋のかぶり厚が一定 (42mm)

特長2 各種スリーブ径に対応
(CCI樹脂エコスリーブ「ポソタくん」・ポイド管適応)

特長3 結束線が巻きやすい爪付き

No.	品名	スリーブ管 (呼び径)	品番	色	鉄筋径	かぶり厚	入数	ケースサイズ
1	ED テマナイン スリーブホルダー 50D10(500)	40, 50, 65	0597714	ホワイト	D10	42mm	500 個	600×410×325mm
2	ED テマナイン スリーブホルダー 75D10(500)	75, 100	0597715				800×425×440mm	
3	ED TN スリーブホルダー 125(D10-42)	125, 150	0597747				100 個	640×380×320mm
4	ED テマナイン スリーブホルダー 50D13(500)	40, 50, 65	0597716	グレー	D13	42mm	500 個	600×410×325mm
5	ED テマナイン スリーブホルダー 75D13(500)	75, 100	0597717				500 個	800×425×440mm
6	ED TN スリーブホルダー 125(D13-42)	125, 150	0597748				100 個	640×380×320mm
7	ポイドハンガー BKH-125T	50~125	0597787	黒・グレー	D10・D13兼用	35~60mm	100 個	520×250×245mm

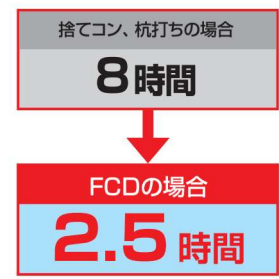
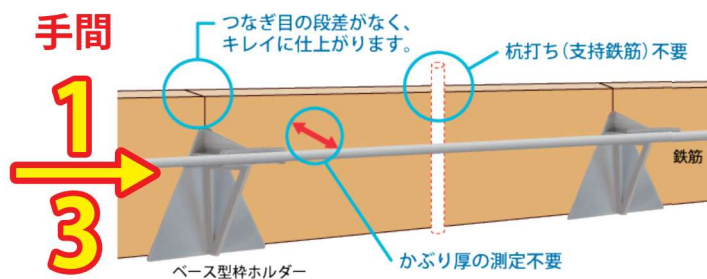
注記1 呼び径 40は塩ビ管対応となります。

注記2 出荷単位はケース単位となります。

参考価格につきましては、弊社HPに掲載しております

手間ナインフーチング型枠支持具FCD

フーチング型枠の
支持鉄筋不要!
かぶり厚の測定不要!



※施工方法により、施工時間は異なる場合があります。

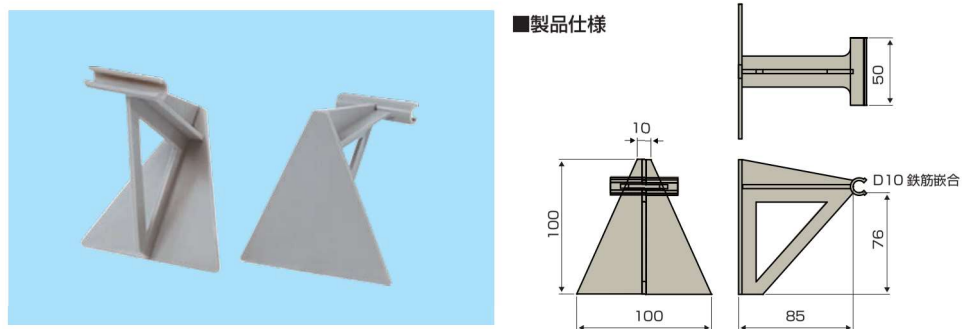
特長1 施工と同時に鉄筋かぶり厚を確保 (85mm)

特長3 仕上がりがキレイで、施工のばらつきなし

特長2 持面が広く、型枠つなぎ目の段差なし

特長4 1棟あたりの材工コスト24%削減

その他 ●鋼製・木製型枠どちらもOK ●どんな型枠厚みにも対応 ●灰色で、型枠をはずした後も目立たない



No.	品名	品番	色	鉄筋径	かぶり厚	入数	ケースサイズ
1	OF テマナイン FCD (キワクヨウ)	0597708	グレー	D10	85mm	200 個	550×370×420mm

注記 出荷単位はケース単位となります。

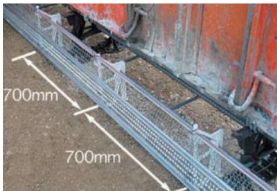
参考価格につきましては、弊社HPに掲載しております

手間ナイン ベース型枠ホルダー マルチタイプ

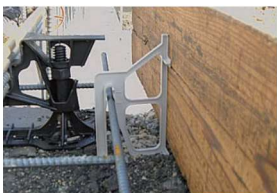
[ラス固定ピン] と [型枠支持鉄筋]
どちらも
不要で **手間いらず!**



▲施工例

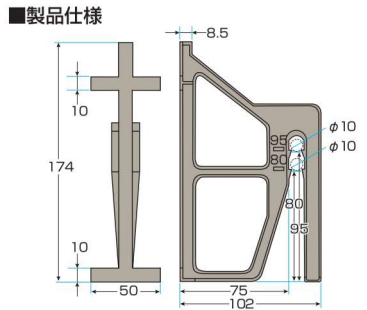


▲ラス製型枠施工写真



▲木製型枠施工写真

- 特長1** 施工と同時に、かぶり厚を確保 (水平: 75mm)
- 特長2** ラス・鋼製・木枠、どれでもOK
- 特長3** 2仕様のベース筋高さに対応 (80mm、95mm)



ご存知でしたか?

建築基準法 鉄筋のかぶり厚さ(令第79条、第139条)

構造部分	かぶり厚さ
1.土に接する壁、土、床、はり、布基礎の立上り部	40mm以上
2.基礎(布基礎の立上り部を除く)	60mm以上

No.	品名	品番	色	鉄筋径	かぶり厚	入数	ケースサイズ
1	OF テマナイン ベースカタワクホルダー マルチタイプ	0597718	グレー	D10	75mm	200個	550×370×420mm

注記 出荷単位はケース単位となります。

参考価格につきましては、弊社 HP に掲載しております

手間ナインシリーズ 品揃え表

参考価格につきましては、弊社 HP に掲載しております

No.	品種	呼び径	サイズ	品番	入数	
1	ポンタくん	スリーブ	L152	0597719	40個	
2				0597720	40個	
3				0597721	20個	
4				0597753	20個	
5			125	0597722	20個	
6			50	0597723	40個	
7			75	0597724	40個	
8			100	0597725	20個	
9			125	0597726	20個	
10			100(D98)	L200	0597759	20個
11		耐久キャップ	t10	50	0597761	30個
12				75	0597763	30個
13				100	0597765	30個
14				125	0597767	30個
15	スリーブホルダー	D10	40・50・65	0597714	500個	
16			75・100	0597715	500個	
17			125・150	0597747	100個	
18		D13	40・50・65	0597716	500個	
19			75・100	0597717	500個	
20			125・150	0597748	100個	
21	ボイドハンガー BKH-125T	50 ~ 125	D10-D13兼用	0597787	100個	
22	FCD (木枠用)			0597708	200個	
23	ベース型枠ホルダー (マルチタイプ)			0597718	200個	

注記 出荷単位はケース単位となります。

MEMO
